



1965

8732

8732

MODELO DE UTILIDAD

por 20 años

por "UN COLGADOR PERFECCIONADO", a favor de D. Aniceto Canamasas Puigbó, de nacionalidad española, domiciliado en Barcelona, Avda. Infanta Carlota Joaquina, 58.

\* = = = = =

MEMORIA DESCRIPTIVA

Se refiere el presente Modelo de utilidad a un nuevo tipo de colgador, que viene a aportar notables y sensibles mejoras, de orden funcional, constructivo y práctico, sobre las diversas realizaciones de colgadores ejecutadas hasta el momento.

En efecto, es sabido que hoy en día se vienen utilizando para el colgado de prendas en general unos elementos constituidos por un plafón principal de soporte dotado de los correspondientes medios de anclaje al muro o similar, del que emerge un apéndice a modo de gancho constitutivo del elemento colgador propiamente dicho.

Esta disposición es la que hoy en día viene siendo más utilizada por resultar la más satisfactoria y eficaz desde todos los puntos de vista, ya sea desde el económico, ya desde el de facilidad de manejo, etc.

Ahora bien, los referidos dispositivos de colgado, pre-



1965

- 2 -

118732

- sentan un serio inconveniente en cuanto a la señalización de los mismos se refiere, con lo que su utilización queda singularmente restringida. Así, por ejemplo, en el caso de grandes empresas, oficinas, etc., donde existen prendas apropiadas para
5. los operarios resulta muy práctico el que dichos colgadores vayan dotados de una determinada señalización, para saber en todo momento a quién pertenece la prenda situada en el mismo.

El presente Modelo de utilidad viene a resolver el presente inconveniente de un modo totalmente satisfactorio y sumamente simple, sin mas que disponer en la estructura del colgador una placa señalizadora adecuada, en la que la identificación se podrá llevar a cabo bien por el color de la placa, bien por un número impreso en la misma, o cualquier otra señalización adecuada.

15. Para mayor facilidad en las descripciones y su mejor comprensión, nos vamos a referir a continuación a un dibujo que se adjunta a la presente memoria y que, a título de ejemplo explicativo, no limitativo, representa un colgador perfeccionado, realizado de conformidad con el actual Modelo.

20. En dicho dibujo, la figura 1 es una vista en alzado y de frente del colgador en cuestión.

La figura 2 se corresponde con una sección longitudinal del propio colgador, según un plano de corte meridiano del mismo.

25. La figura 3 muestra a su vez otra sección transversal del mismo colgador, también según un plano meridiano de él.

Según tales figuras, el colgador perfeccionado objeto del presente Modelo consta de un plafón -1- de soporte dotado de los correspondientes medios de anclaje, de cuya cara frontal,

30. concretamente de su zona inferior, emerge un apéndice -2- a modo de gancho, destinado a recibir el elemento a colgar.



1965

118732

- 3 -

Es esencial en el presente Modelo que sobre dicho apéndice -2-, en la propia cara frontal del soporte -1-, exista un refundido circular -3- destinado a recibir una placa señalizadora delantera -4-, de configuración cóncava hacia adentro,

5. dotada de una determinada identificación, como pudiera ser color, signos numéricos, etc.

Con tal disposición, como se comprende, bastará observar la identificación existente en la placa -4- para saber en todo momento a quien pertenece la prenda o elemento que se encuentra colgada o que se ha de colgar en el apéndice -2- del colgador.

10.

Todo cuanto no afecte, altere, cambie o modifique la esencia del colgador descrito, será variable a los efectos del actual Modelo.

15. N O T A.

Se reivindica como objeto de este registro por Modelo de utilidad:

1.- Un colgador perfeccionado, del tipo de los que constan de un plafón de soporte, de la parte inferior de cuya cara anterior surge un apéndice encargado de la sustentación del elemento a colgar, caracterizado esencialmente porque dicho plafón de soporte va dotado, sobre dicho apéndice de un refundido circular destinado a alojar una plaquita discoidal, a modo de casquete cóncavo hacia adentro, dotada de una señalización adecuada.

20.

25. da.

Sean cuales fueren las circunstancias que concurren en la esencialidad del Modelo de utilidad definido en la anterior reivindicación, cuyo objeto es:

2.- "UN COLGADOR PERFECCIONADO".

30. Consta la presente memoria de cuatro hojas foliadas, mecanografiadas por una sola cara y de los dibujos adjuntos a



1965

- 4 - 118732

la misma.

Barcelona, 28 DIC 1965  
P.A. de D. Aniceto Canamasas Puigbó,

mo.

18732

28 DIC

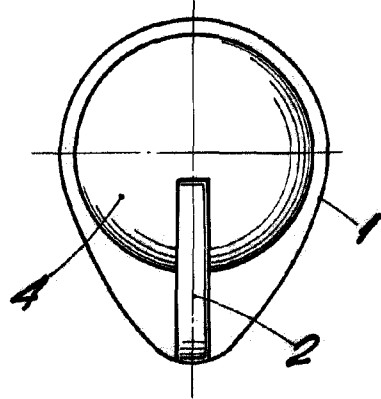


Fig. 1

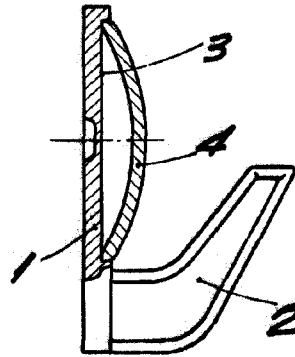


Fig. 2

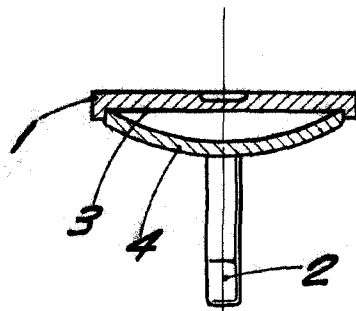


Fig. 3

BARCELONA 28 DIC 1965  
P. A.

ESCALA VARIABLE