

118725



PATENTE

DE

REGISTRO DE MODELO DE UTILIDAD

por "Un talonario de tarjetas postales con matriz recordativa del destinatario". - - - - -

a favor de Don Salvador PALA MUNNE, de nacionalidad española, domiciliado en BARCELONA, calle Balmes, nº 229.

- - - - -

MEMORIA DESCRIPTIVA

La presente memoria descriptiva se refiere a la solicitud de registro de un modelo de utilidad que consiste en un talonario de tarjetas postales que presenta la particularidad de poseer una matriz que permite recordar el destinatario de cada tarjeta postal y la vista a éste remitida.

Está constituido esencialmente el modelo que se registra por un libro talonario en el cual queda agrupado un número más o menos grande de tarjetas postales unidas de modo fácilmente separables, preferiblemente por una perforación o surco, a sendas matrices en las cuales está reproducida la misma imagen o asunto que figura en la respectiva postal. Generalmente en tamaño reducido o abreviado por uno de sus lados y por el otro lado espacios lisos o con rayados, punteados o casillas en que se

5

10



5 pueden anotar los nombres y las direcciones de las personas o entidades a quienes se hayan remitido las correspondientes tarjetas postales, la fecha de remisión o cualquier otra indicación incluso una total o somera transcripción de lo escrito en la postal enviada, si se cree pertinente.

10 Para que quede perfectamente de manifiesto cual es la constitución de un libro o bloque de postales establecido de acuerdo con el modelo se representa en el dibujo adjunto un caso de ejecución del mismo visto por la parte anterior en la figura 1 y por la parte posterior de una postal y su matriz en la figura 2.

15 Como puede apreciarse perfectamente en el dibujo, cada una de las postales 1 del libro está unida por una línea perforada 2 a una matriz 3 en la cual se reproduce a menor tamaño el mismo gráfico que figura en la postal, presentando cada postal por su parte posterior el normal rayado 4 para escribir el nombre y dirección del destinatario y el rectángulo 5 que señala donde se ha de colocar el sello y las matrices, también por su parte posterior, el rayado o indicaciones 6 propios para anotar los mismos datos y el lugar y fecha de remisión de la postal. En 7 se ha supuesto que existe una segunda línea debilitada que permite doblar a lo largo de la misma cada matriz e incluso también separar del bloque éstas si se quieren coleccionar a modo de cromos o fichas.

25 Ha de hacerse notar especialmente que los gráficos que presenten las postales y sus matrices podrán ser multicolores o de un solo tono o color, que la reproducción del tema de la postal en las matrices podrá ser de un solo color, aún cuando sean los mismos que figuran en las postales multicolores, e in-



cluse abocetados, o esquemáticos; que el número de postales agrupadas en cada bloque podrá ser variable; que los bloques podrán estar encuadernados o protegidos por tapas o guardas; que las postales serán separadas del bloque talonario por cualquier medio, incluso por cortadura por medio de tijeras, y que los temas que reproduzcan podrán ser sumamente diferentes pudiendo agruparse en los bloques postales correspondientes a variantes de un tema general común, o a temas entre sí relacionados o bien postales de temas absolutamente distintos e independientes unos de otros.

Como es natural, manteniendo la disposición esencial que se ha definido podrán los diferentes casos de ejecución del talonario o bloque de postales con matriz presentar diversas particularidades tales como las resultantes de los distintos procedimientos de fabricación del talonario, de los de reproducción de las imágenes e impresiones sobre las postales y sus matrices, de los medios de acoplamiento de las hojas del papel o material laminar de que se constituyan estas últimas y cuantas sean susceptibles de variación sin que se produzca alteración de la esencialidad del modelo.

#### N O T A

Por la patente de registro de modelo de utilidad a que se refiere la presente memoria descriptiva se REIVINDICA la propiedad y la explotación exclusiva de:

1.- Un talonario de tarjetas postales con matriz recordatoria del destinatario, caracterizado por el hecho de estar agrupadas en el bloque un número más o menos grande de tarjetas postales unidas de modo fácilmente separable a sendas ma-

1418725

27 DIC



trices en las cuales está reproducida la misma imagen o asunto que figura en la respectiva postal, generalmente en tamaño reducido o abreviado.

5 2.- Un talonario de tarjetas postales, tal como el especificado en 1, caracterizado por el hecho de presentar las matrices en su cara posterior espacios libres o con rayados, punteados o casillas en que se pueden anotar los nombres y las direcciones de las personas o entidades a quienes se hayan remitido las correspondientes postales, la fecha de remisión o cualquier otra indicación.

10

3.- "Un talonario de tarjetas postales con matriz recordativa del destinatario".

Consta la presente memoria descriptiva de cuatro hojas foliadas, escritas por una sola cara.

Barcelona, 27 de Diciembre de 1965.

E. LAVIN REYNALDO

p. p.

118725

27 DIC



FIG. 1

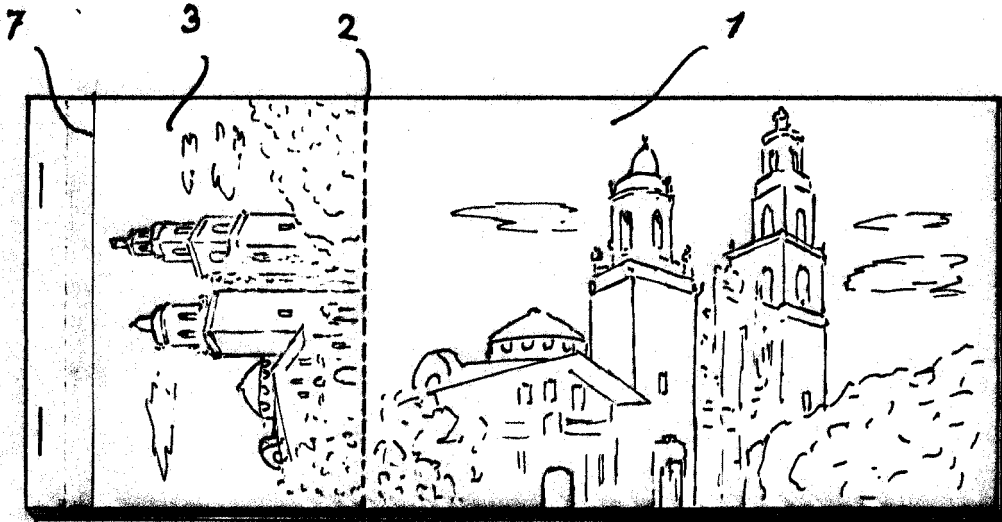
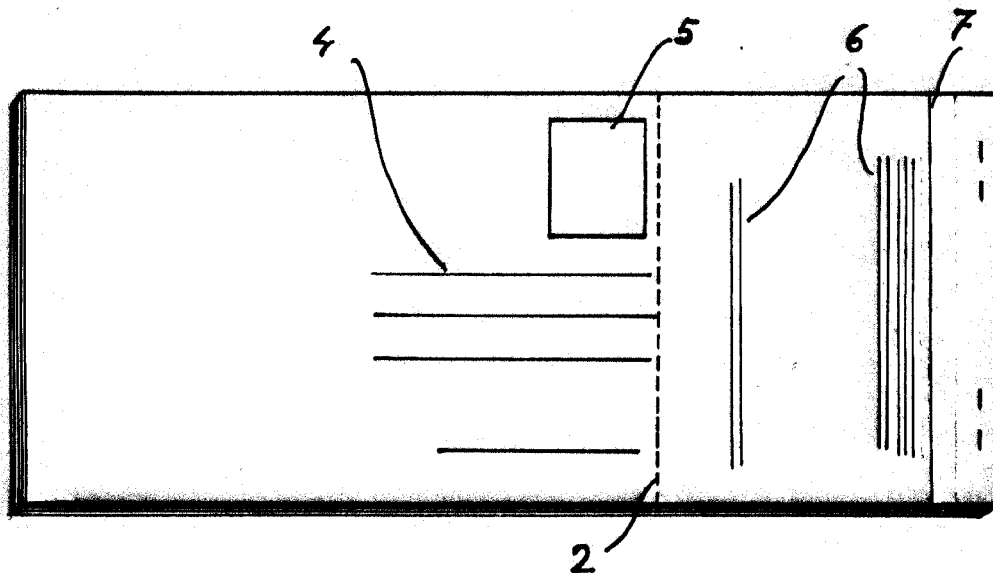


FIG. 2



REPUBLICA DE SALVADOR

Barcelona

27 DIC. 1965

E. LAVIN REYNALDO

p. p.