



DIC 1965

118711

MODELO DE UTILIDAD

por 20 años

por "UN DISPOSITIVO DE ACCIONAMIENTO DE CONDENSADORES VARIABLES", a favor de LAVIS, S.A., domiciliada en Barcelona, Industria, 114, 5ª; de nacionalidad española.

=====

MEMORIA DESCRIPTIVA

Se refiere el presente Modelo de utilidad a un nuevo dispositivo de accionamiento, especialmente aplicable a condensadores variables, de los que se vienen utilizando comúnmente en radio y televisión, que viene a aportar considerables mejoras, de orden práctico en especial, sobre los diversos dispositivos o sistemas de accionamiento de tal tipo hasta hoy día ejecutados.

5. En efecto, es sabido que la fabricación en gran serie de aparatos de radio y televisión comporta la división del trabajo en una serie de fases separadas, con la formación de conjuntos previos, los cuales son montados en una operación final de conjunto. Esta racionalización del trabajo excluye los ajustes individuales necesarios en multitud de aparatos, en los que se recurre a una proporción de trabajo de tipo manual.
10. En los casos referidos es necesario prever sistemas de acoplamiento de los diferentes órganos, de forma tal que el
- 15.



DIC 1965

- 2 -

118711

montaje resulte correcto en todos los casos. En el caso del acoplamiento de un condensador variable con su mando manual, lo que se presenta frecuentemente en radio y televisión, el accionamiento de dicho condensador se lleva a cabo usualmente por un

5. mando montado en el eje del mismo condensador variable, lo que exige una perfecta alineación entre el orificio pasante de montaje del eje y la posición del propio eje del condensador, surgiendo por ello ciertos inconvenientes en algunos casos.

La idea del presente Modelo es la de dar a conocer un

10. dispositivo de accionamiento, especialmente apto para dichos condensadores variables, que permite que el acoplamiento de éste y del botón de mando sea satisfactorio y eficaz.

El actual Modelo viene a dar una solución al problema referido, ya que prevé la constitución por separado del botón

15. de mando, y del condensador variable, presentando a tal efecto un dispositivo o sistema de acoplamiento que puede realizarse en un ajuste o montaje posterior. Además, el actual dispositivo de accionamiento está especialmente estudiado para el caso en que

20. los ejes del botón de mando y del condensador respectivamente no estén alineados sino descentrados uno con respecto al otro.

Para su mejor comprensión, nos vamos a referir a un dibujo que se adjunta a la presente memoria y que representa, a título de ejemplo explicativo, no limitativo, un dispositivo de accionamiento de condensadores variables, realizado de conformidad con el presente Modelo.

25.

En dicho dibujo, la figura 1 es una sección longitudinal completa del dispositivo de accionamiento en cuestión, según un plano de corte meridiano del mismo.

La figura 2 se corresponde con una sección transversal

30. del propio dispositivo, según el plano de corte A-A de la figura 1.



- Según tales figuras, el dispositivo de accionamiento de condensadores variables objeto del presente Modelo, está constituido por un botón de mando -1-, cuyo eje posterior -2- va alojado en un orificio correspondiente -3- de la carcasa -4- del
5. aparato, asociándose con dicho eje -2- mediante un pasador transversal -5- un plato de arrastre -6-, dotado de una garganta -7- susceptible de recibir la correa de transmisión que generalmente estará encargada de efectuar el desplazamiento del dial del propio aparato.
10. Es esencial en el presente Modelo, que el referido plato -6- lleve anclado un pivote saliente -8-, paralelo al precitado eje -2- del botón de mando -1-, y situado por la parte trasera de la superficie del referido plato de arrastre -6-. La
15. misión de dicho pivote es la de impulsar, al alojarse en una ranura correspondiente -9-, un brazo -10- rematado en un casquillo -11- que a su vez va cogido por otro pasador transversal -12- al eje -13- del condensador variable -14- adecuadamente montado sobre otra placa -15- que generalmente es la portadora del circuito impreso.
20. Con tal disposición, como se comprende, el giro del botón de mando -1- determina el desplazamiento circular del pivote -8- del plato de arrastre el cual impulsa el brazo -10-, asimismo en giro, desplazándose radialmente a lo largo de la ranura de dicho brazo -10- debido a la excentricidad existente
25. entre los ejes -2- del botón de mando -1-, y -13- del condensador -14-.
- Todo cuanto no afecte, altere, cambie o modifique la esencia del dispositivo anteriormente descrito, será variable a los efectos del actual Modelo.

30.

N O T A.

Se reivindica como objeto de este registro por Modelo



DIC 1965

118711

de utilidad:

- 1.- Un dispositivo de accionamiento de condensadores variables, caracterizado esencialmente por estar constituido por un botón de mando cuyo eje trasero va alojado en un orificio correspondiente de la carcasa del aparato, y queda relacionado por un pasador transversal con un plato de arrastre de cuya superficie emerge un pivote paralelo al referido eje, el cual, al alojarse en la ranura extrema de un brazo, rematado en un casquillo extremo y relacionado por un pasador transversal con el eje del condensador variable correspondiente, determina el giro de este brazo, desplazándose asimismo dicho pivote radialmente por la referida ranura, de conformidad con la excentricidad existente entre los ejes del botón de mando y condensador referidos.

Sean cuales fueren las circunstancias que concurren en la esencialidad del Modelo definido en la anterior reivindicación, cuyo objeto es:

2.- "UN DISPOSITIVO DE ACCIONAMIENTO DE CONDENSADORES VARIABLES".

Consta la presente memoria de cuatro hojas foliadas, mecanografiadas por una sola cara y de los dibujos adjuntos.

Barcelona, 24 DIC 1965

P.A. de LAVIS, S.A.

je.

118711

24 DIC

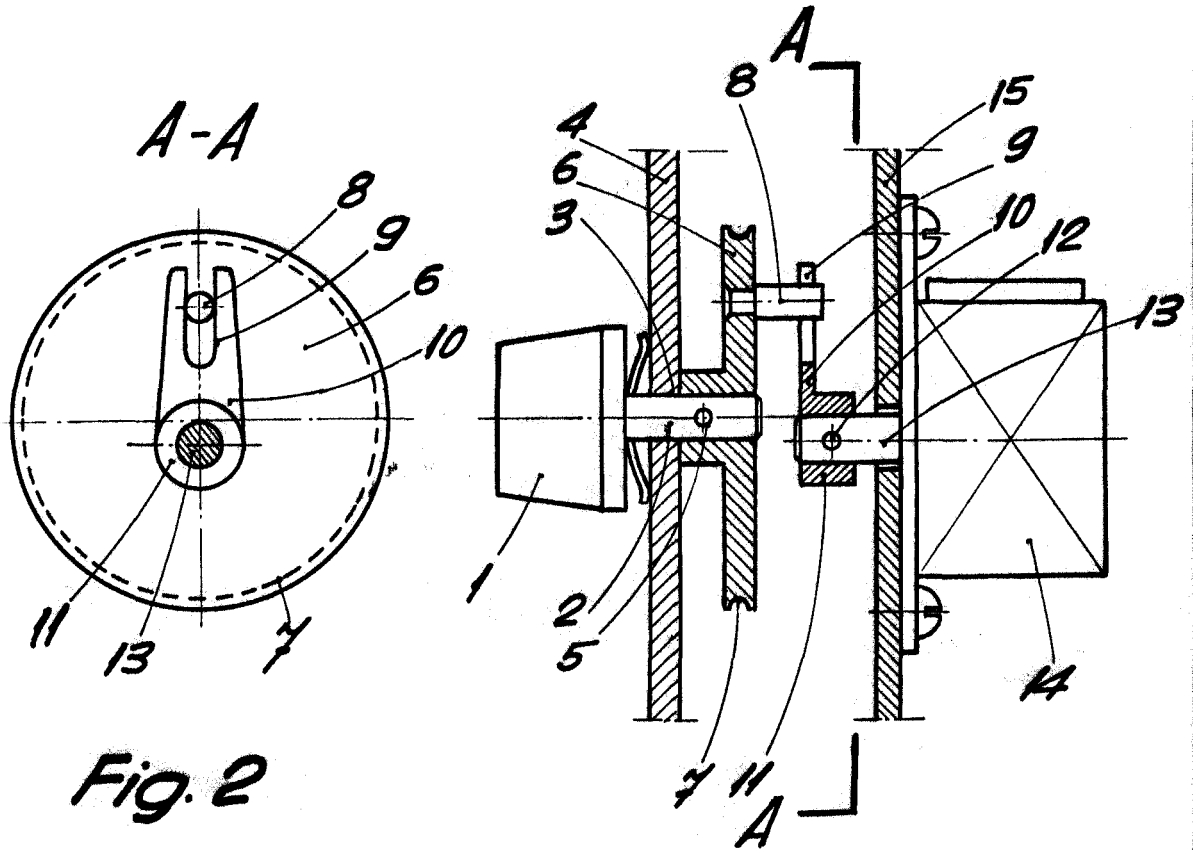


Fig. 2

Fig. 1

BARCELONA 24 DIC 1965

P. A.

ESCALA VARIABLE