



118710

MODELO DE UTILIDAD

por 20 años

A favor de CAHUE INDUSTRIAL, S.A., razón social española,
residente en HOSPITALET DE LLOBREGAT (Barcelona), Comercio,
12-14. - - - - -
por: "CAJA PARA RADIORRECEPTORES". - - - - -

MEMORIA DESCRIPTIVA

El presente modelo de utilidad se refiere a una
caja para radiorreceptores, preferentemente del tipo de fun-
cionamiento a transistores, que gracias a sus especiales ca-
5 racterísticas proporciona a los mismos una atractiva presen-
tación, con un nuevo y grato efecto estético.

Concurriendo a todo ello, la caja en cuestión se
particulariza por presentar la configuración de un cofre an-
tigue, provisto de los correspondientes herrajes ornamenta-
10 les y de la oportuna tapa superior articulada, cuya apertura



23 DIC. 1963

deja al descubierto la cara del aparato radioreceptor en la que se encuentran los mandos, el cuadro de sintonía y la rejilla para paso del sonido, permitiendo extender las correspondientes antenas telescópicas. Cuando no se emplea el radioreceptor, puede cerrarse el cofre, con lo que el aparato alojado en su interior queda invisible, constituyendo tal cofre un elegante objeto decorativo.

En la base del cofre se ha previsto una abertura que permite la colocación y extracción de las correspondientes pilas, así como unos orificios para ventilación, por los que pasa el aire a través de una separación que entre tal base y la superficie de apoyo del cofre dejan unos pies de que el mismo está dotado.

Para facilitar la explicación, se acompaña a la presente memoria descriptiva una hoja de dibujos, en los que se ha representado un caso práctico de realización, que se cita sólo a título de ejemplo, no limitativo del alcance de la invención.

En dichos dibujos:

La figura 1 muestra la caja abierta dejando al descubierto el radioreceptor alojado en ella.

La figura 2 es una vista en planta inferior de la caja, que permite apreciar la abertura para el recambio de pilas y los orificios de ventilación.

La caja para radiorreceptores que se describe consiste en un cofre antiguo -1- provisto de los correspondientes herrajes que, en este caso, consisten en unas cantoneras -2-, unas bisagras -3- mediante las que al cofre se articula una tapa -4-, dos asas extremas -5- y un cierre que comprende un escudo -6- fijado al cofre y portador de un saliente en U -7-



al que se aplica la abertura -8- de un fiador -9- articulado a bisagra -10- a la tapa -4- y que puede ser trabado al escudo -6- con ayuda de un pasador -11- dispuesto en el saliente en U -7-.

5 En el interior del cofre descrito, que puede presentar esta configuración u otra similar cualquiera, están acondicionados los elementos constitutivos del aparato radiorreceptor, preferiblemente del tipo de funcionamiento a transistores, y del que, gracias a la apertura de la tapa -4- sostenida en
10 posición con ayuda de una cadena -12-, quedan al descubierto sus mandos -13-, el cuadro de sintonía -14- y la rejilla -15- para paso del sonido, permitiendo la citada apertura de la tapa -4- el empleo de las antenas telescópicas -16- ocultables.

15 La base -17- del cofre presenta una abertura -18- para la colocación de las correspondientes pilas, así como unos orificios -19- de ventilación, por los que penetra el aire en el aparato gracias a una separación que entre la base -17- y la superficie en que se apoya el cofre dejan unos pies -20- previstos en el mismo.

20 Como es de ver, el cofre antiguo constitutivo de la caja para radiorreceptores de referencia confiere a estos una elegante presentación, resultando el cofre, una vez cerrado, un objeto de gran valor ornamental.

25 A pesar de estos ventajoso efectos, la caja para radiorreceptores objeto del presente modelo de utilidad no presenta complicaciones constitucionales de ningún género, por lo que su fabricación es muy sencilla y posible en muy buenas condiciones económicas.

30 El modelo, dentro de su esencialidad, puede ser llevado a la práctica en otras formas de realización que difieran

23 DIC. 1965



en detalle de la indicada sólo a título de ejemplo, a las que alcanzará igualmente la protección que se recaba. Podrá, pues, ser fabricada la caja en cuestión en cualquier forma y tamaño y con los accesorios, materiales y medios más convenientes, por quedar todo ello comprendido en el espíritu de las siguientes reivindicaciones.

N O T A

Se reivindica como objeto del presente modelo de utilidad:

10 1.- Caja para radiorreceptores, caracterizada esencialmente por el hecho de estar constituida por un cofre que, provisto de los correspondientes herrajes ornamentales y de la oportuna tapa superior articulada a bisagra, aloja en su interior a los componentes del aparato radiorreceptor, del que, gracias a la apertura de dicha tapa, quedan al descubierto los mandos, el cuadro de sintonía y la rejilla para paso del sonido, permitiendo la citada apertura el extender las correspondientes antenas telescópicas y ocultables, y una vez cerrada la tapa, el aparato queda totalmente oculto en el cofre.

20 2.- Caja para radiorreceptores, según la reivindicación anterior, caracterizada por el hecho de que la base de la misma presenta una abertura para la colocación y extracción de las oportunas pilas, así como unos orificios para ventilación, por los que pasa el aire a través de una separación que entre tal base y la superficie de apoyo del cofre dejan unos pies previstos en éste.

3.- CAJA PARA RADIORRECEPTORES.

118710

- 5 -

23 DIC. 1965



Consta la presente memoria descriptiva de cinco hojas mecanografiadas, foliadas, numeradas y escritas por una sola cara, acompañada de una hoja de dibujos.

Barcelona, para Madrid, a 23 de Diciembre de 1965.

CAHUE INDUSTRIAL, S.A.

P. A.

118710



Fig. 1

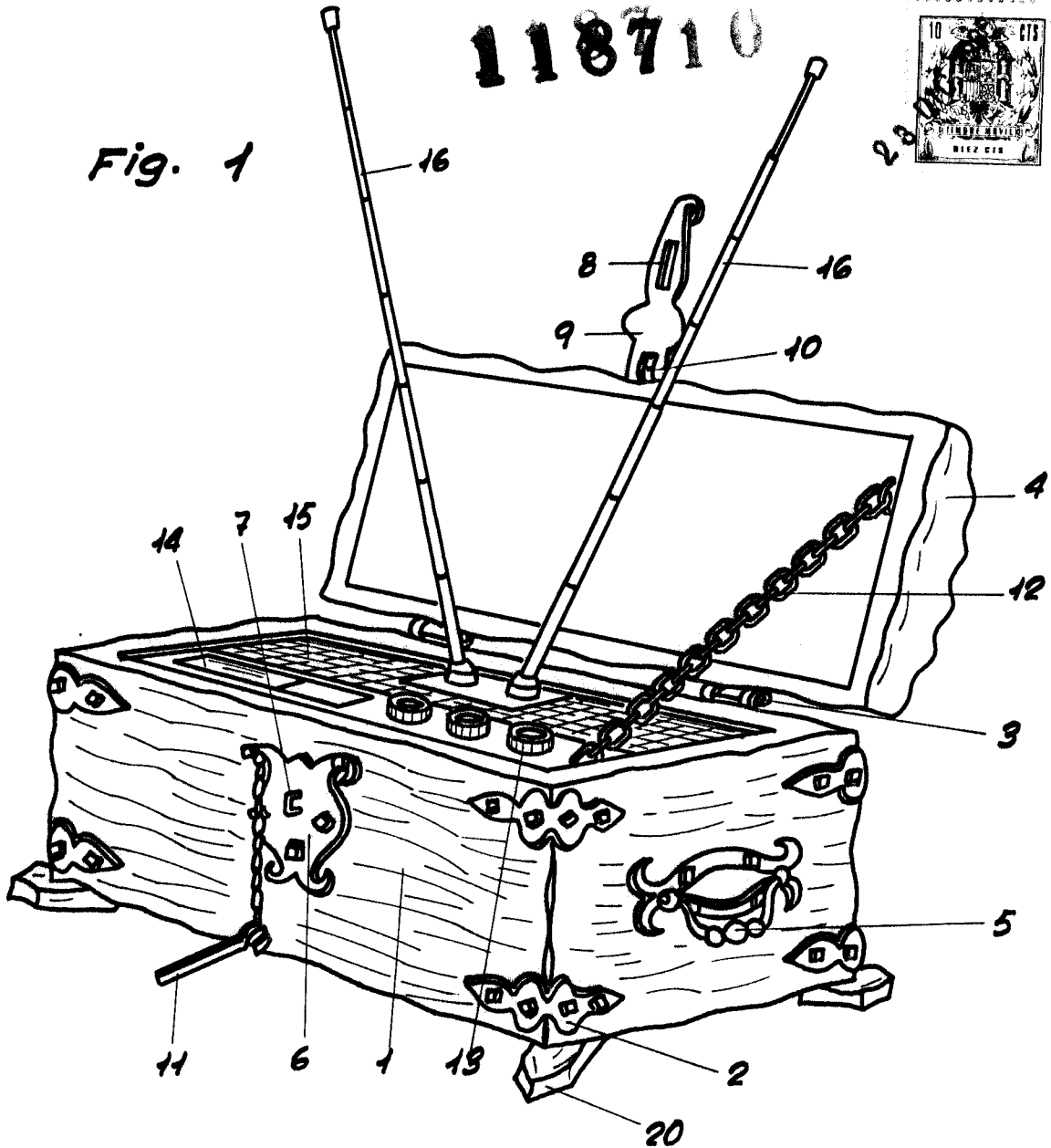
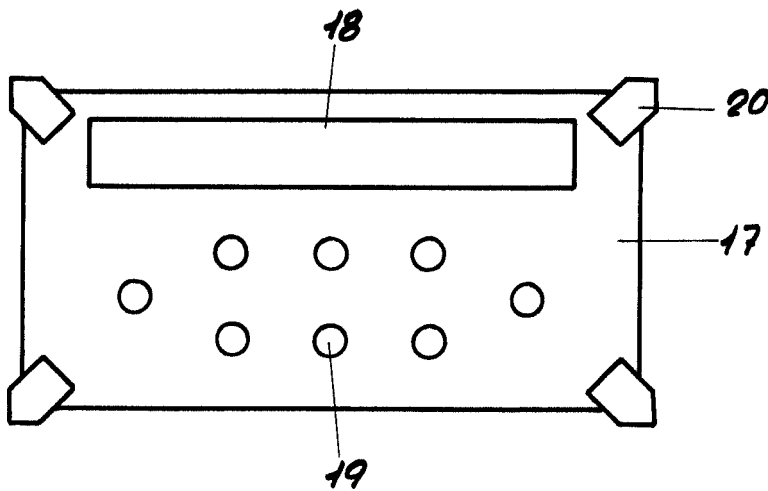


Fig. 2



Barcelona, 23 diciembre de 1965.

p.a.

Mafael

Escala variable