

118699

22



M O D E L O  
D E  
U T I L I D A D

a favor de Don Renato della FIORE BARTOLINI, de nacionalidad italiana, residente en Barcelona, calle Buscarons, 13, por "BLOC CALENDARIO DE SOBREMESA".

- . -

MEMORIA DESCRIPTIVA

5. La presente invención se refiere a un bloc calendario de sobremesa, que gracias a sus especiales características constructivas se halla situado en un plano de notable superioridad con respecto a los usuales, porque permite ocultar las hojas a medida que van transcurriendo las fechas marcadas en ellas, a base de un acabado muy cuidadoso que confiere a tal calendario un elevado valor estético

10. Concurriendo a sus ventajosos efectos prácticos el bloc calendario en cuestión se particulariza, en líneas generales, por el hecho de comprender una placa soporte que



118699

- apoyable en una mesa o lugar equivalente, está inclinada para soportar el bloc, cuyas hojas se mantienen en esta posición ensartadas sobre dos varillas introducidas perpendicularmente en la placa y retenidas a ella por medio de tuercas enroscadas a las mismas, que están encorvadas superiormente formando argollas horizontales de las que se suspenden verticalmente las hojas a medida que transcurren las fechas, cuyas hojas son ocultadas en esta posición en el interior de un cajetín formado entre dos orejas laterales de la placa y una tapa articulada y abatible a las orejas y a las argollas.
- 5.
- 10.

Los dibujos adjuntos muestran, a título de ejemplo, no limitativo del alcance de la presente invención, una forma preferida de llevarla a la práctica, en representación esquemática.

15.

En tales dibujos, la figura 1 ilustra el bloc calendario visto en perspectiva, con el cajetín cerrado; la figura 2 permite apreciarlo en sección lateral alzada, con el cajetín en igual posición, y la figura 3 lo representa en perspectiva, con el cajetín abierto.

20.

Esta realización comporta una placa rectangular inclinada -1- unida por sus bordes extremos a sendas orejas laterales -2- apoyables por sus bordes inferiores en una mesa o lugar equivalente, al que se aplican también unos pies elásticos -3- sujetos en un encaje -4- de la placa -1-.

25.

En esta placa descansa el bloc de hojas -5-, en las que se hallan impresas las oportunas fechas por días

118699

22 D



5. u otros espacios de tiempo, cuyas hojas se sostienen sobre tal placa -1- ensartadas mediante perforaciones -6- de que son poseedoras sobre dos varillas -7- introducidas en orificios -8- previstos en salientes inferiores -9- de la placa -1- y retenidas a ésta con ayuda de tuercas -10- enroscadas en espigas -11- de dichas varillas.

10. Estas varillas -7- se hallan superiormente en corvadas formando sendas argollas -12- de las que se suspenden las hojas -5- a medida que transcurren las fechas marcadas en ellas, que quedan ocultas en esta disposición en el interior de un cajetín formado por las orejas laterales -2- y una tapa -13- articulada inferiormente sobre un eje -13- a tales orejas y abatible al borde posterior y superior de las mismas y a las argollas -12-, que se alojan en dicho cajetín pasando a través de muescas -15- previstas en la aludida tapa.

20. Como es de ver por lo expuesto, el presente bloc calendario de sobremesa es sumamente práctico, ya que permite ocultar las hojas de fechas pasadas en su transcurso de manera que queda solamente visible la que interesa sin posibilidad por ello de confusión alguna de modo que pueden ser consultadas las restantes cuando convengan con solo levantar la tapa -13-. Además de ello, esta disposición de las hojas confiere al conjunto un grato efecto estético, a lo que coadjuva el propio acabado del artículo.

25. A pesar de tales resultados y efectos, el calendario en cuestión no presenta complicaciones constitu-

118699

22



cionales de ningún género, por lo que la fabricación del mismo es muy sencilla, en favor de su coste.

5. Por lo demás debe hacerse constar que serán independientes del objeto de la invención los detalles y características accesorias empleadas en su puesta en práctica y, en general, cuanto no altere la esencialidad de las siguientes reivindicaciones.

-2. -

N O T A

Se reivindica como objeto del presente modelo de utilidad:

10. 1. Bloc calendario de sobremesa, caracterizado esencialmente por el hecho de comprender una placa unida por sus extremos a sendas orejas laterales apoyables inferiormente en la mesa o equivalente, cuya placa es inclinada y actúa de soporte del bloc, las hojas del cual se man-
15. tienen en esta placa ensartadas sobre dos varillas introducidas perpendicularmente en ella y retenidas amoviblemente mediante tuercas enroscadas en el extremo inferior de tales varillas, que están encorvadas superiormente formando argollas horizontales de las que se suspenden
20. las hojas a medida que transcurren las fechas, cuyas hojas son ocultables en esta disposición en el interior de un cajetín formado por las aludidas orejas laterales y una tapa articulada inferiormente a éstas y abatible al borde posterior y superior de las mismas y a las argollas.

118699

22



2. Bloc calendario de sobremesa.

La presente memoria consta de cinco hojas foliadas escritas a máquina por una sola cara.

Barcelona, 22 de diciembre de 1.965

Renato della FIORE BARTOLINI

p.a.

L. PONTI

P.P.

118399

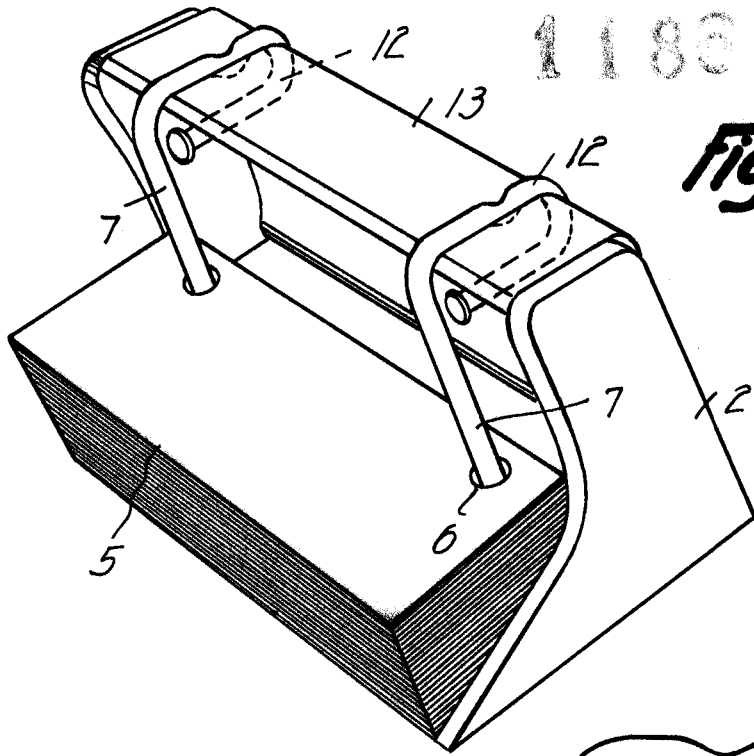


Fig. 1

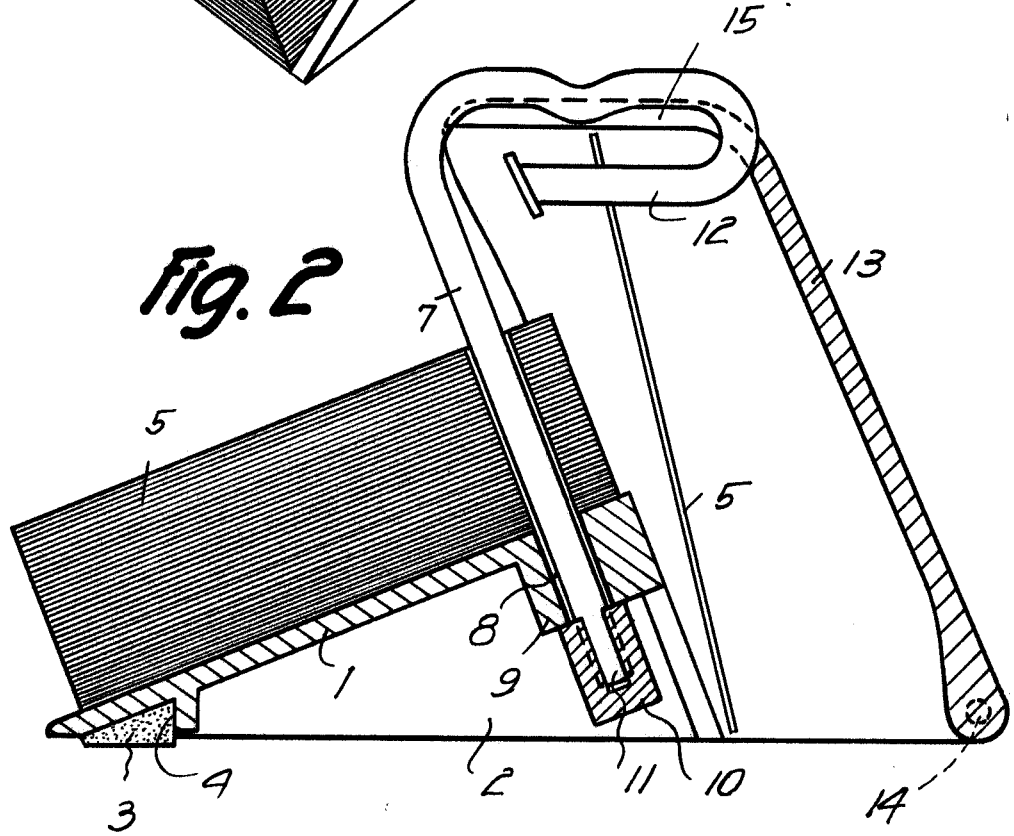


Fig. 2

Barcelona, 22 DIC 1965  
Renato della Fiore Bartolini  
p.a. **B. PONTI**

13240

