

118695

Memoria descriptiva que se acompaña á la Solicitud de Patente de Invención por VEINTE años á favor del Dr. med. W i l h e l m N ü c k e l, residente en Köln-Deutz (Alemania), por "UNA BASCULA O BALANZA DE INCLINACION CON PESOS ACOPLABLES", presentada en el Ministerio de Economía Nacional.



El invento se refiere á una balanza de inclinación en la que una cruz ó barra de pesada apoyada oscilable lleva un soporte para la carga asegurado mediante una suspensión para que no bascule, soporte que sostiene el platillo de pesada. Además la cruz de la balanza á una distancia adecuada del soporte de la carga se encuentra 5 bajo la acción de uno ó varios pesos, que por medio de un dispositivo elevador elástico se pueden levantar parcialmente ó en conjunto de la cruz para conmutar la balanza á otras unidades de peso.

La figura 1 presenta una vista lateral de la disposición interior y 10

La figura 2 una sección por la línea A-B de la figura 1.

Sobre la placa base 1 apoyada en la caja de excéntrica 3 y en los tornillos de nivelación 2, se fijan mediante tornillos 4 los apoyos de cojinete 5 y 6 provistos de piedras de agata 7. En estas 15 piedras de agata 7 se apoyan los extremos del eje 8 de la cruz ó barra 9 de la balanza. Para impedir que se resbale el eje 8 fuera de sus cojinetes, los apoyos 5 y 6 de estos están provistos por

arriba con casquetes de retención 10. En la parte de-lantera de la cruz 9 se fija mediante tornillos 12 el contrapeso 11. Por de-
20 trás de los cojinetes se prevén en la cruz 9 recortes 13 y 19. Por los últimos penetra el soporte 14 de la carga provisto de un portaplatillo 15 que sustenta al platillo 16, soporte 14 en cuya parte inferior se prevén salientes 17 que sirven de ejes.

Estos salientes se apoyan en inserciones de las suspensiones
25 18 que atraviesan por los recortes 19 y se sustentan por los ejes 20. El soporte 14 para impedir la basculación lleva por abajo un saliente 21 á modo de gorrón, que mediante la varilla de balancín 22 se une articuladamente con el zócalo 23 dispuesto entre los apoyos de cojinete. La parte trasera de la cruz 9 posee un rebajo 27
30 y se provee en dirección transversal con una curvatura 28 de forma acanalada, la cual sirve para recibir y apoyar la necesaria pieza de lastre 31 para la inversión ó conmutación de la palanca, pieza que se sustenta por un soporte 29 guiado en el manguito 30 fijo en la placa base 1. El portapesos 29 se mueve por una palanca
35 excéntrica 32 mantenida bajo la acción del muelle 33. La palanca 32 se articula al cojinete 35 fijo en la placa base y posee un saliente 34 para engrane del disco excéntrico 36. Este último se fija sobre el eje 37 provisto de una palanca de embrague ó empuñadura 38. Al hacer girar hacia la derecha al excéntrico 36 se
40 empuja hacia arriba la palanca 32 y así se levanta de la cruz 9 la pieza de lastre 31. Gracias á este mecanismo inversor la balanza se cambia para otra unidad de peso. Sirviéndose de varios pesos de lastre pueden obtenerse diversas unidades de peso.



En el extremo trasero de cruz 9 de la balanza se fija median-
45 te el tornillo 40 una pieza de unión 39 desplazable lateralmente y la cual mediante el órgano 41 se combina con la suspensión 42 prevista en el bastidor trasero 45. La suspensión 42 va sustentada por la barra de pesos oscilantes provista de un contrapeso 44 y la cual se une con el eje 43 que lleva el indicador del peso. Para

Fig.1

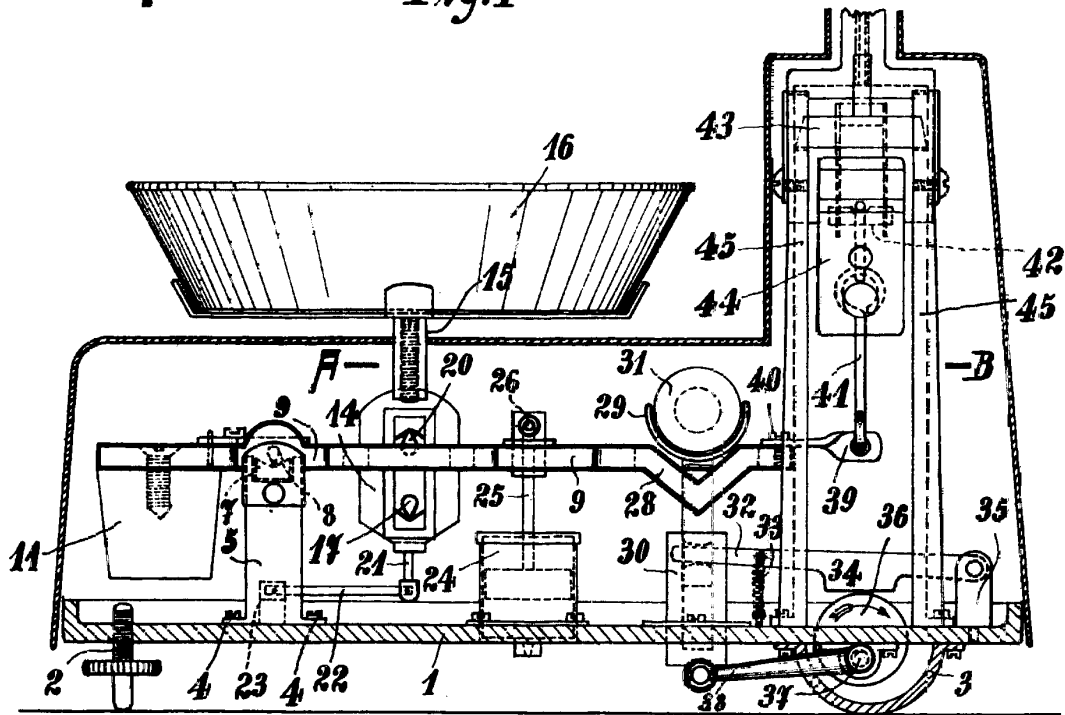


Fig.2

