



118693

118693

Los Sres. Zachariassen y Cia. Suc., residentes en Barcelona Muntaner 110, solicitan patente de introducción por 10 años para España y colonias por "UN DISPOSITIVO PARA EL INGRESO AUTOMÁTICO, A CUALQUIER HORA, DE FONDOS EN LA CAJA DEL BANCO DESDE EL INTERIOR DEL EDIFICIO" (grupo 6ª clase 60 )

5

En muchos casos en que debido á las necesidades del negocio se efectúan los ingresos al banco á las últimas horas del trabajo normal, es un gran inconveniente que las oficinas de ingreso tengan unas horas limitadas de recepción. La presente patente de introducción presenta un nuevo sistema de dispositivo que tiene la gran ventaja de poder recibir automáticamente y desde el exterior del edificio los fondos que el cliente no ha podido ingresar en la caja del Banco durante las horas normales de servicio.

En la presente memoria vamos á describir una forma de ejecución de la idea de este invento y presentaremos á guisa de ejemplo unos dibujos en los cuales se muestra en:

Fig. 1 un corte transversal de una instalación completa y en Fig. 2 vista en perspectiva de un cartucho portavalores.

Refiriéndonos detalladamente á los dibujos son: -1- muro de hormigon ó mamposteria, -2- caja de caudales, -3- tubo de conducción del cartucho, -4- deposito del cartucho, -5- partezuela de acceso al exterior, -6- el cartucho y -7- cierre del cartucho.

Por el dibujo presentado en fig. 1 se comprende la forma general de instalación en el interior del edificio.

Esta misma disposición puede efectuarse en otras variadas formas p.e. haciendo que el tubo de conducción -3- llegue recto á la caja de caudales ó bien que efectúe curvas tomando tanto la dirección de la gravedad como el sentido ascendente.



30 Para el ingreso de fondos en dicha caja se procederá de la siguiente forma: La cantidad que se desea ingresar se coloca en el cartucho portavalores individual -6- que cierra por la tapa -7-.

35 Desde el exterior del edificio abriendo la portezuela -5- se puede colocar en el depósito -4- el cartucho -6- el cual mediante un impulso recibido por el cierre automático de la portezuela -6- es obligado á pasar por el conducto -3- hacia el interior de la caja de caudales -2-. Estas instalaciones van provistas de un sistema registrador el cual entrega en cada una de las operaciones un tiquet con inscripción y numeración en el cual se marca automáticamente la hora de la entrega.

40 Las condiciones de seguridad de la portezuela de acceso, del depósito del cartucho, del tubo de conducción y de la misma caja de caudales son absolutas puesto que en todos sus mecanismos se ha evitado el empleo de muelles y piezas soldadas substituyéndose por piezas sólidas forjadas y embutidas que ofrecen toda clase de garantía.

50 Ignorando el número de una patente extranjera de dicho dispositivo citaremos como casa que lo fabrica en el extranjero la Casa Bode-Fanzera G. de Alemania, con lo que se cumple los requisitos según la nueva ley sobre patentes de introducción.

#### II

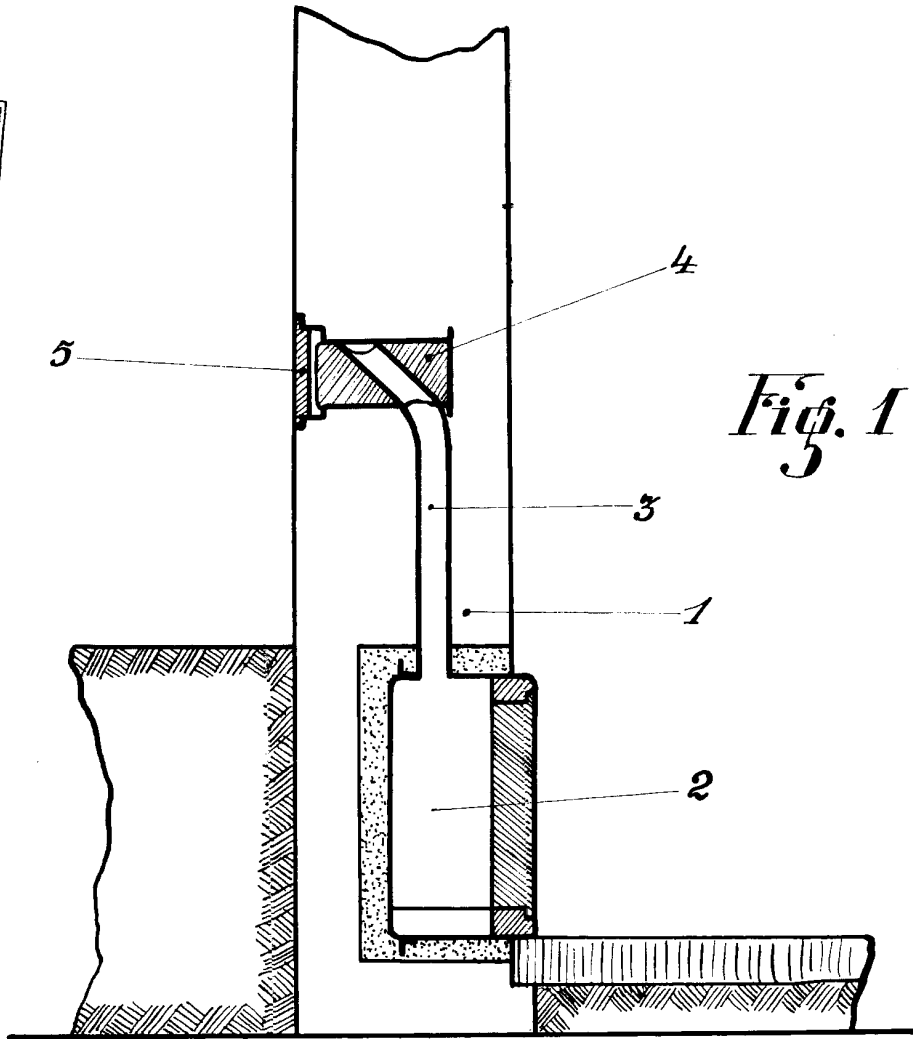
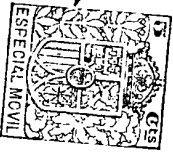
55 La patente de introducción que se solicita deberá recaer sobre "Un dispositivo para el ingreso automático, á cualquier hora, de fondos en la caja del Banco desde el exterior del edificio" siendo lo que se declara como no practicado ni establecido del mismo modo en territorio español lo siguiente:

60 1º "Un dispositivo para el ingreso automático, á cualquier hora, de fondos en la caja del Banco desde el exterior del edificio" caracterizado por el hecho de que se pueden ingresar fondos en la caja de caudales instalada en el interior de un banco mediante un cartucho portavalores que contenga la cantidad á ingresar el cual pasa desde una portezuela dispuesta en el exterior del edificio al interior de la caja por medios apropiados.

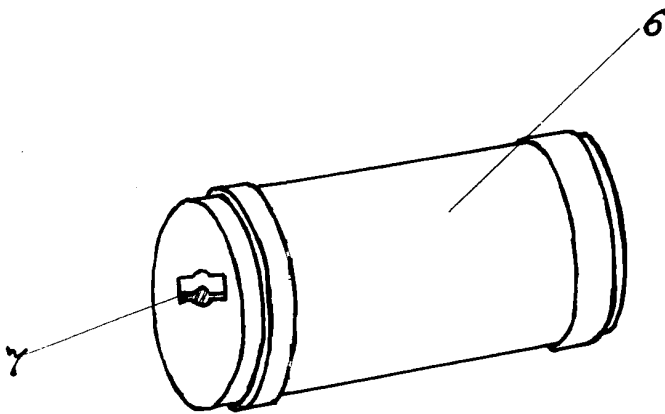
65 Tal como se ha descrito y demostrado en los dibujos adjuntos. Consta de 2 hojas mecanografiadas en una sola cara.

Madrid 24 de Junio 1930

Juan de la Torre



*Fig. 1*



*Fig. 2*

*escala variable  
Madrid de Junio 1870*

*P. A.  
Juan de la Torre*