

118691



MEMORIA DESCRIPTIVA

que se acompaña a una solicitud de modelo de utilidad por veinte años, para España y sus Posesiones, por

TRACTOR TRICICLO DE JUGUETE

Solicitante : D. Juan RUANO CIRUELOS

Nacionalidad: Española

Residencia : (Madrid) Torrejón de Ardoz.

Domicilio : Veredilla s/nº. Torrejón de Ardoz.

- - - -

118691

MEMORIA DESCRIPTIVA



5 El presente modelo de utilidad recae sobre un tractor triciclo de juguete, que ofrece la especial particularidad de llevar incorporado un dispositivo eléctrico, alimentado por pilas, mediante el cual produce un ruido que semeja el de marcha de los tractores reales, cuyo ruido, debido a un reostato accionado por una palanca que imita la del cambio de marchas, es capaz de aumentar o disminuir, según la posición de dicha palanca, como sucede en los vehículos reales con las marchas cortas o las largas.

10 Para mejor comprensión de esta memoria se acompaña una hoja de dibujos que muestra un ejemplo de realización, no limitativo, del objeto de la invención en la que caben todas las variantes de realización que sean factibles sin que su esencia se altere. En dichos dibujos:

15 La fig. 1 muestra una vista en alzado lateral del tractor triciclo según la invención.

La fig. 2 muestra, abierta, la caja que contiene el dispositivo sonoro, y permite ver éste.

20 De conformidad con la invención referida a los dibujos adjuntos, el juguete adopta forma de un tractor (T) de motor delantero, asiento (A) situado detrás, dos ruedas grandes traseras (3') y una rueda motriz y direccional (3) delantera, montada en una horquilla (2), accionada a pedales (P) y giratoria en sentido direccional merced a un árbol al que en su extremo inferior del mismo, va acoplada la horquilla y que en su extremo superior lleva un volante direccional (1) al alcance de su pequeño usuario cuando éste vaya sentado en el sillín (A).

25 En uno de los costados del capot del motor, va una caja o cajeadó (5) con una tapa (4) embisagrada por un cog



35

tado. Dentro de esa caja va una compartimentación que aloja, por un lado, una pieza cónica, hueca (7) y por el otro lado, dos pilas eléctricas (8), que son las que proporcionan energía al mecanismo zumbador, a través de los adecuados contactos.

40

En el dorso de la tapa (4) de esta caja o cajeteado, va un reostato (9) accionado por una palanca situada en la parte exterior de dicha tapa (6) que articulada por su parte inferior, recorre un pequeño sector y es la que gobierna el reostato, el cual se halla en conexión con un pequeño motor eléctrico (10) sujeto a la cara interna de esta tapa mediante una brida aislante (11).

45

El árbol de este motor, que va dispuesto en sentido vertical, atraviesa dos piezas planas paralelas entre sí, solidarizadas con el mismo (13) entre las que va acoplado un juego de excéntricas (14) que obtienen su excentricidad debido a que el paso para sus respectivos ejes, es mayor que el diámetro de éstos; y cuando gira este dispositivo mevido por el motor, la fuerza centrífuga hace que estas roldanas actúen como excéntricas y se batan contra el con-

50

(7) haciéndolo zumbar; las posiciones de la palanca (6) determinan una mayor o menor velocidad de giro del motor y consecuentemente, el zumbador hará un ruido más acusado o más suave, imitando los ruidos de las diversas marchas de un motor de explosión o combustión interna, como el de los tractores reales. Esta misma palanca es la que abre y cierra el circuito de alimentación, sirviendo por tanto, también, de interruptor.

55

60

Finalmente, tras lo descrito sólo resta señalar que en la presente invención caben cuantas variantes de realización sean posibles sin que se altere su esencia, pudiéndose fabricar su objeto en toda clase de materiales, for-

118691



mas y materiales apropiados, especialmente materiales plásticos en todas cuantas piezas lo permitan, sin limitación.

65

Asimismo se hace constar que este tractor va dotado en su parte posterior, de un gancho para anclaje de un órgano de enganche provisto en un remolque arrastrable por el tractor.

- - - -

70

NOTA - Descrito suficientemente lo que antecede sólo resta señalar que lo que se declara propio, nuevo y útil del solicitante, es lo contenido en las siguientes:

#### REIVINDICACIONES

75

1 - Tractor triciclo de juguete, caracterizado por el hecho de poseer un mecanismo zumbador, de funcionamiento eléctrico, y de potencia de ruido regulable, cuyo circuito se abre y se cierra mediante una palanca exterior que simula la de cambio de marchas del vehículo, y al propio tiempo sirve para regular, en sus distintas posiciones, la intensidad de sonido del citado mecanismo zumbador, cuya finalidad es imitar el ruido de las marchas del motor de dicho vehículo.

80

85

2 - Tractor, según reivindicación 1ª caracterizado porque es del tipo de los que llevan motor delante y sillín trasero, de tamaño y resistencia para soportar el peso de un niño; teniendo dos ruedas posteriores locas, de gran radio; y una rueda delantera, de radio menor.



3 - Tractor, según reivindicación 2 caracterizado por que la rueda delantera citada, es rueda motriz y direccional.

90

4 - Tractor, según reivindicación 3 caracterizado por que dicha rueda delantera va montada en una horquilla y su eje lleva solidarizados unos pedales con los que se la imprime la fuerza motriz.

95

5 - Tractor, según reivindicaciones 3 y 4 caracterizado porque la horquilla que soporta dicha rueda motriz, va solidarizada al extremo inferior de un árbol de dirección que sale por encima del tractor, al alcanza de su pequeño usuario, llevando en este extremo superior un volante de gobierno, para imprimir la dirección deseada al vehículo.

100

6 - Tractor, según reivindicación 1a caracterizado por que en uno de los costados del capot, va un cajeadado con una tapa embisagrada en un borde lateral, donde se aloja el conjunto de dispositivo zumbador y sus órganos de alimentación.

105

7 - Tractor, según reivindicaciones 1 y 6 caracterizado porque en el cajeadado van dos compartimentos, alojándose en uno de ellos unas pilas eléctricas que suministran energía al motor del zumbador; y en el otro compartimento va una pieza cónica de resonancia.

110

8 - Tractor, según reivindicaciones 6 y 7 caracterizado porque en el dorso de la tapa de este cajeadado va un reostato accionado por una palanca de mando provista en la cara externa de dicha tapa; cuya palanca, además, hace de órgano interruptor para abrir o cerrar los contactos de las pilas, que a través del reostato, accionan un pequeño motor eléctrico, cuya velocidad es graduada por el reostato citado.

115

9 - Tractor, según reivindicación 8 caracterizado por-



120

que este motor va sujeto por una brida a la cara interna de la tapa del cajeadado, y en el extremo de su árbol lleva dos placas paralelas, que soportan unos pequeños ejes, que a su vez soportan unas ruedecillas cuya perforación central para recibir dichos ejes, es de mayor diámetro que éstos, lo cual determina que actúen como excéntricas cuando rota el árbol del motor, y golpéen constantemente contra la pieza cónica de resonancia, produciendo un efecto sonoro similar al de la marcha del motor, cuya intensidad es regulable según la posición de la palanca de gobierno, antes citada.

125

130

10 - TRACTOR TRICIELO DE JUGUETE.

- - - - -

135

Todo según se describe en esta memoria que consta de seis hojas escritas y foliadas por una cara, con ciento treinta y cinco líneas y plano anexo.

Madrid 8 enero 1966  
p.a.

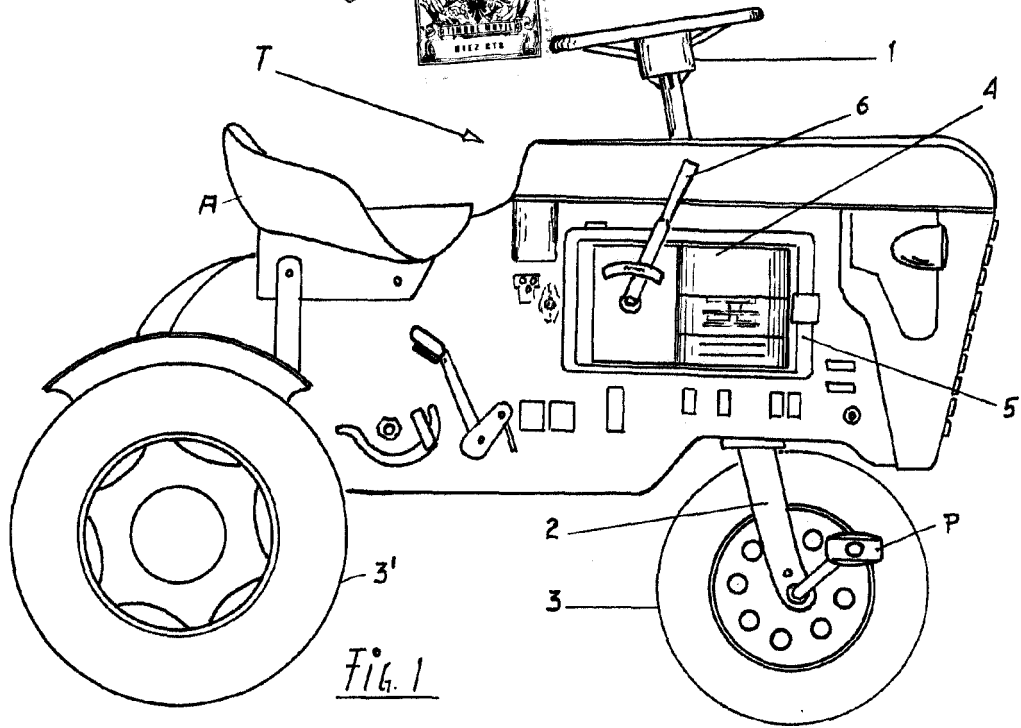


Fig. 1

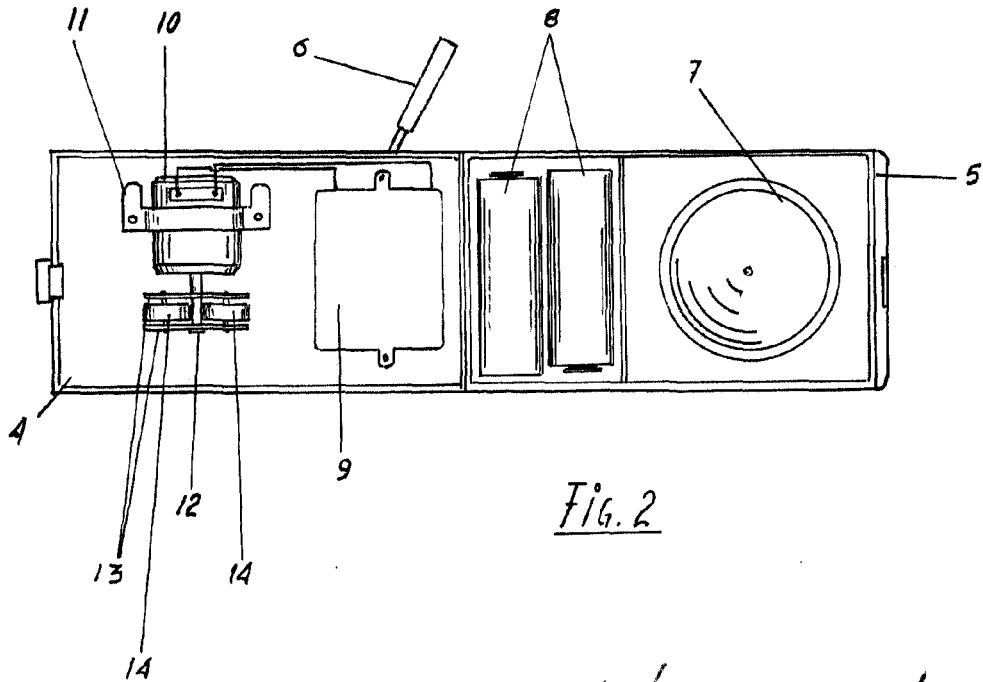


Fig. 2

MADRID, 8 Enero 1966

*[Handwritten signature]*