

118689



118689

MEMORIA DESCRIPTIVA

PARA UNA PATENTE DE REGISTRO DE MODELO DE UTILIDAD POR VEINTE AÑOS EN ESPAÑA A FAVOR DE DON FRANCISCO AYERRA BURGUETE, DE NACIONALIDAD ESPAÑOLA, DOMICILIADO EN PAMPLONA, Avenida Franco, 44

sobre:

» DISPOSITIVO PARA INDICACION A DISTANCIA DE LA TENSION DE UN RESORTE O POSICION DE PIEZAS DE RECORRIDO LIMITADO »

& & & & & & & &

La presente patente de registro de modelo de utilidad se contrae a un dispositivo para indicación a distancia de la tensión de un resorte o posición de piezas de recorrido limitado.

5 Las características, variantes y ventajas del modelo de utilidad se desprenderán de la descripción que se hace a continuación y que se refiere a una forma de realización que se facilita a manera de ejemplo no limitativo.

10 En esta descripción se hace referencia a los dibujos adjuntos en los que, en figura única, se representa una forma de ejecución, en esquema, del dispositivo que se protege, construido de acuerdo con los principios que informa este registro.

118689

-8 EN



- 2 -

gistro.

De acuerdo con dichos dibujos la tensión del resorte (E) se transmite por un hilo flexible a una polea, unida al transductor potenciómetro (B), mediante la tracción del muelle de retroceso (A), de tal modo que según la posición de dicho resorte el potenciómetro citado deja pasar una determinada intensidad de corriente continua procedente de la fuente de alimentación (D), que puede ser una batería o un rectificador. Esta corriente se mide en el indicador (C), graduado en unidades de longitud. El dispositivo incluye un tornillo de ajuste (F) que sirve para la puesta a cero del indicador.

Cuanto queda expuesto constituye un fiel reflejo del modelo de utilidad que se protege, debiendo considerarse en sentido amplio, nunca en forma limitativa, siendo indiferentes las condiciones en que el invento se realice, en cuanto se refiere a tamaños, formas, proporciones y materiales empleados, siempre y cuando no se alteren ni modifiquen las características fundamentales que le tipifican.

NOTA

En resumen : la presente patente de modelo de utilidad recaerá sobre las siguientes reivindicaciones :

1ª. - Dispositivo para indicación a distancia de la tensión de un resorte o posición de piezas de recorrido limitado, caracterizado por la disposición de un resorte cuya tensión se transmite por un hilo flexible a una polea, unida al transductor potenciómetro, mediante la tracción del muelle de retroceso, de tal modo que según la posición del resorte, el potenciómetro deja pasar una determinada intensidad de corriente continua procedente

118689

- 8 E



- 3 -

de la fuente de alimentación adecuada; la corriente se mide en el indicador, graduado en unidades de longitud.

2ª. - Dispositivo, según la reivindicación anterior, caracterizado por comprender un tornillo de ajuste que sirve para la puesta a cero del indicador.

3ª. - Dispositivo para indicación a distancia de la tensión de un resorte o posición de piezas de recorrido limitado.

Según se describe en esta memoria que consta de tres hojas escritas a máquina por una sola cara y dibujos.

Madrid

- 8 ENE. 1930

CARLOS FERNANDEZ GANDIAS

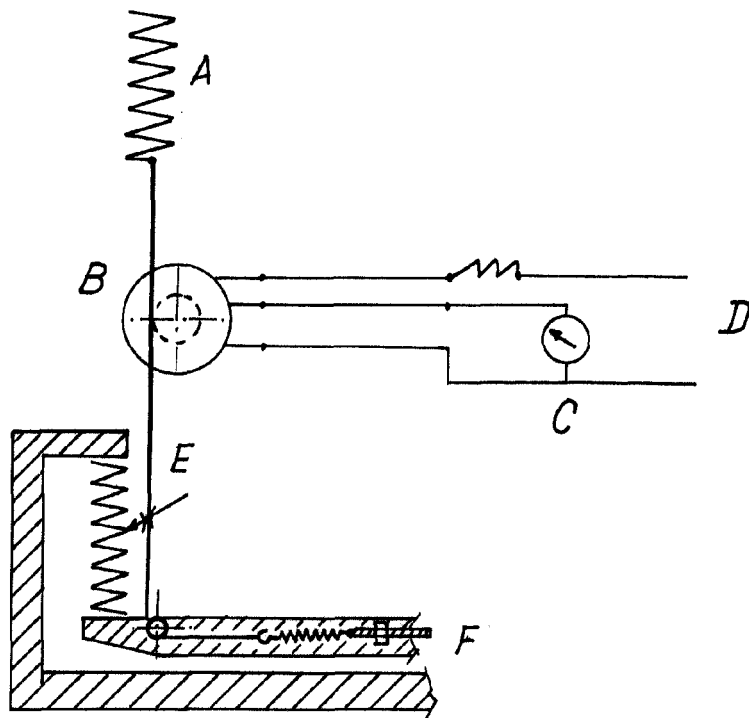
P. P.

GREGORIO DE LOME

8 ENE 1930



118689



ESCALA VARIABLE.

8 ENE 1930

CARLOS FERNANDEZ CANDELA
P.P.