



118684

M O D E L O
D E
U T I L I D A D

por "CAJON AUXILIAR PARA COCHE", a favor de DON JUAN VALLS BORDAS, de nacionalidad española, domiciliado en Barcelona, Gerona, nº 152.

= . =

MEMORIA DESCRIPTIVA

El presente modelo de utilidad se refiere a un cajón auxiliar para coche.

En los coches de tipo utilitario existe el inconveniente de que faltan espacios para guardar pequeños objetos, tales como trapos, documentación, recambios, etc.

El objeto del modelo es precisamente dotar a dichos coches de un cajetín, de gran amplitud sin perjudicar la capacidad del vehículo, y consiste esencialmente en un cajón, cuyo borde de esquina inferior-posterior se halla achaflanado constituyendo una gran curva, y dicho cajón se dispone de-

118684



bajo de uno de los asientos anteriores suspendido sobre guías sujetas a las patas del asiento y dispuesto de forma que el borde inferior curvado queda precisamente orientado hacia los asientos de atrás de forma que no dificulte la

5. posición de los pies de los pasajeros sentados en el asiento trasero.

Con el fin de facilitar la explicación se acompaña a la presente memoria, una lámina de dibujos en la que se ha representado un caso de realización que se cita a título

10. de ejemplo.

En el dibujo:

La figura 1 muestra en alzado vista lateral, un cajón

15. auxiliar, instalado debajo de un asiento.

La figura 2 muestra en alzado, vista frontal, un cajón auxiliar, instalado debajo de un asiento.

25. Haciendo referencia a las figuras, es de observar que el cajón auxiliar 1, presenta su borde posterior-inferior achaflanado en forma curvada 2, y dicho cajón deslizante por unas guías en L 3, sujetadas a las patas 5 del asiento 6 del vehículo.

25. Dicho cajón presenta un asa 4 en la parte anterior, y queda dispuesto de forma que la parte curva 2, se halla precisamente en la zona de ubicación de los pies, de los pasajeros sentados en el asiento trasero.

1 1 8 6 8 4



El modelo, dentro de su esencialidad, puede ser llevado a la práctica en otras formas de realización que difieran en detalle de la indicada a título de ejemplo en la descripción. Podrá, pues, construirse en cualquier forma y tamaño, con los materiales más adecuados por quedar todo ello comprendido en el espíritu de las reivindicaciones.

= . =



118684

N O T A

Descrito el objeto y utilidad de la invención, lo que se declara como nuevo y no divulgado en España, comprende las reivindicaciones siguientes:

1. Cajón auxiliar para coche, caracterizado esencialmente por el hecho de presentar una esquina, correspondiente al borde inferior-posterior, achaflanada, según una gran curva, y estando dicho cajón dispuesto deslizante y suspendido sobre unas guías en L fijables en las patas debajo de un asiento delantero, para que la parte curva del cajón quede precisamente dispuesta en la zona de ubicación de los pies, de los pasajeros sentados en el asiento trasero.

2. Cajón auxiliar para coche.

Según se describe y reivindica en la presente memoria descriptiva que consta de 4 páginas foliadas y escritas a máquina por una sola cara, acompañada de 1 lámina de dibujos.

Madrid, a

p. a. JAIME IZQUIERDO

8 ENE. 1960

118684



Fig. 1

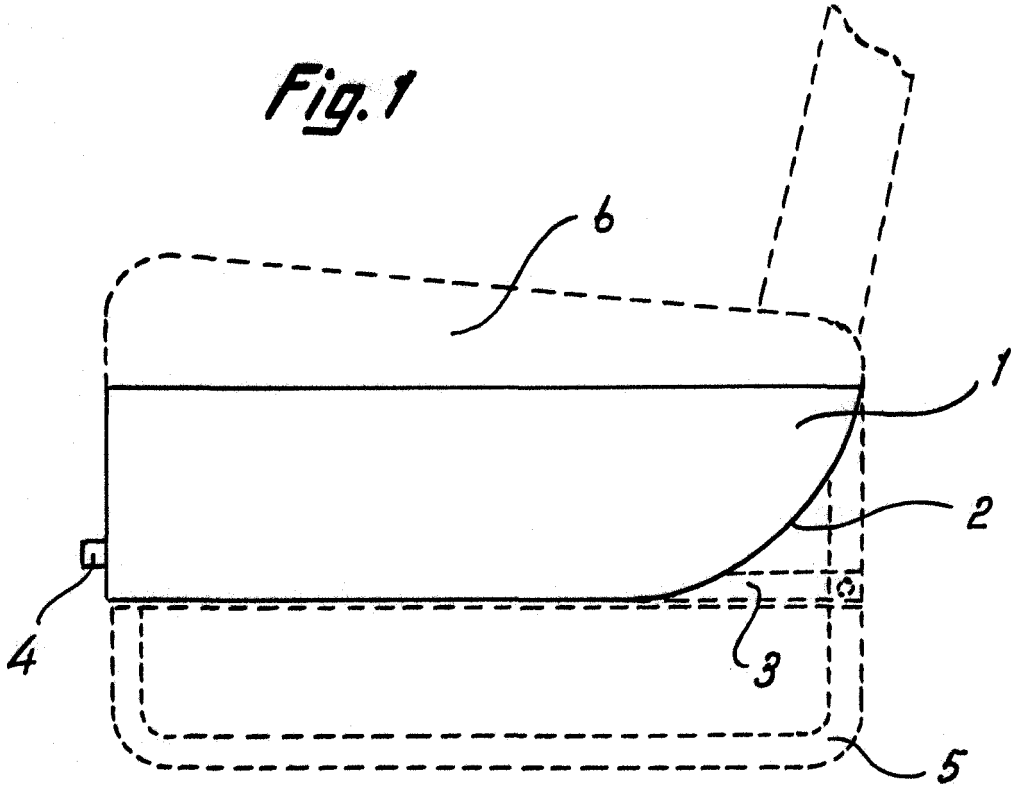
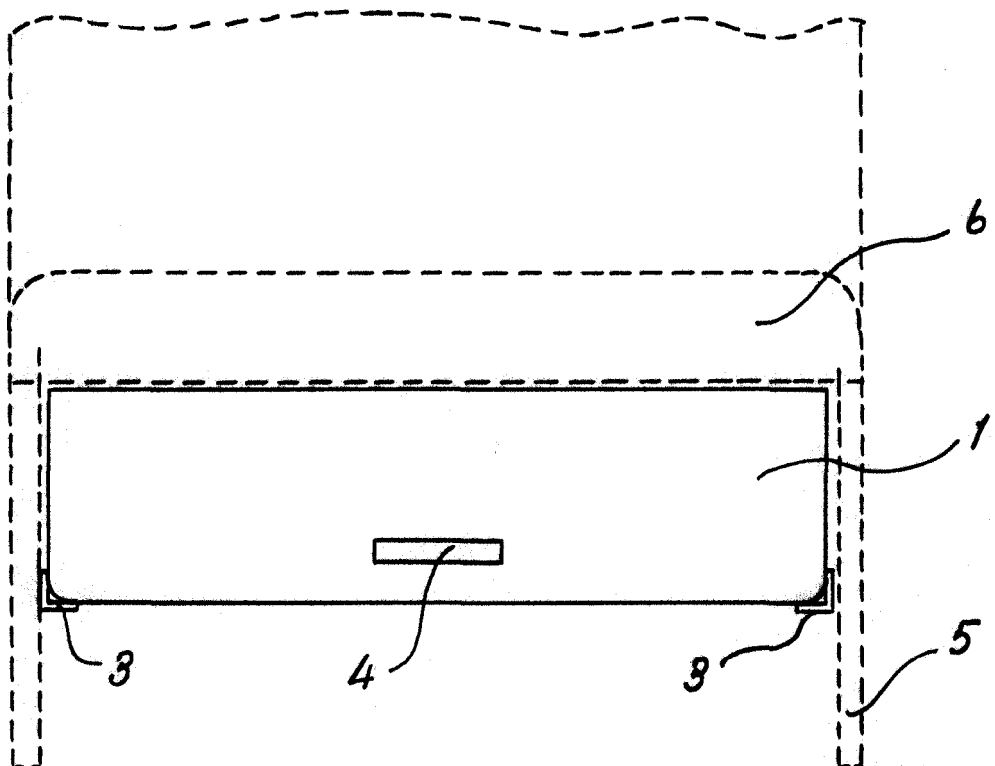


Fig. 2



Madrid, 8 ENO. 1909
Jaime Isem
p.p. *[Signature]*