

118680



118680

MODELO DE UTILIDAD
POR VEINTE AÑOS
EN ESPAÑA

por: "Un estuche expositor para objetos de joyería
y bisutería".

a favor de: "Carretero y Timoner, S.A. - CATISA",
de nacionalidad española, domiciliada
socialmente en Mahón (Baleares), calle
de Bellavista, núm. 24.

=====

M E M O R I A

El presente registro de Modelo de Utilidad concier-
ne, como su enunciado indica, a un estuche expositor
para objetos de joyería y bisutería, de acuerdo con
la disposición que se describe detalladamente a con-
5 tinuación, debiendo interpretarse siempre este con-
cepto en su más amplio sentido y nunca en el limita-
tivo.

- 8 ENE. 1964



118680

ser el mas estrecho. Muy cercano a dicho punto de
coincidencia -2-, y, en la parte de mayor longitud,
se han dispuesto sendas canales interiores -3- for-
madas por nervios dispuestos en las paredes de dicha
5 caja, a las alturas indicadas.

En las canales interiores -3- antes citadas, se
inserta el soporte -4-, el cual servirá de sostén o
apoyo al objeto de joyería o bisutería que haya de
contener este estuche expositor.

10 La expresada caja será, preferentemente, de plás-
tico opaco, en cualquier color, o, en cualquier otro
material, no existiendo sobre este particular limita-
ción alguna.

15 La Figura 2ª. es una vista, también en alzado,
de la tapa de la caja descrita, en la que -5- es la
parte de menor longitud y -6- la de mayor altura.
Esta tapa posee un contorno idéntico al de la parte
superior o plana de la caja y un reborde interno para
su encaje perfecto con la misma.

20 La Figura 3ª es una vista de perfil de la tapa
citada, en la que -7- es el reborde a que antes se
ha aludido.

25 La tapa citada, preferentemente, podrá ser de
materia plástica translúcida, al objeto de que pueda
verse el objeto que haya de exhibirse, depositado en
el soporte -4- de la caja que forma este estuche.

La Figura 4ª. es una vista lateral del estuche,
con la tapa incorporada, en la que puede apreciarse
la forma en que ha de colocarse el mismo para que la



exhibición del objeto depositado sea perfecta, esto es, con su lado de mayor longitud como base y la de menor longitud como respaldo, con lo cual este estuche expositor resulta sugestivo y atrayente en alto grado, siendo un complemento elegante de la joya o pieza de bisutería en él contenida.

Descritas, por manera suficiente, la naturaleza y finalidad del presente registro de Modelo de Utilidad, se hace constar expresamente que cualquier modificación de detalle que se introduzca en el mismo se considerará incluido dentro de esta protección, en tanto en cuanto no altere o modifique esencialmente su finalidad característica.

N O T A

Por el Modelo de Utilidad a que se refiere la presente Memoria, se "REIVINDICA:

1º.- Un estuche expositor para objetos de joyería y bisutería, caracterizado esencialmente por comprender un cuerpo hueco dividido en dos partes troncopiramidales seccionadas, dispuestas en forma encontrada, la superior de menor longitud que la inferior o base, por lo que su punto de unión lo forma el lugar más estrecho del conjunto.

2º.- Un estuche expositor para objetos de joyería y bisutería, según el punto anterior, caracterizado esencialmente por disponerse unos nervios en las caras interiores de las paredes del cuerpo, situadas



en su parte central, muy cercano al punto de unión de
ambas divisiones, los cuales forman dos canales encontra-
das, por donde penetran los laterales de una plaquita que
se comporta como soporte del objeto que deba contenerse
y exponerse, la cual posee en su parte superior un ensan-
chamiento circular a este fin.

3º.- Un estuche expositor para objetos de joyería y
bisutería, según el punto anterior, caracterizado esen-
cialmente por comprender una tapa de cobertura cuyas di-
mensiones y formas están ajustadas a las propias del lado
plano del cuerpo para facilitar su ajuste a presión, a
cuyo fin presenta una pestaña o reborde interno periféri-
co de escasa altura, cuya tapa es de propiedades translú-
cidas para poder realizar su función expositora o de exhi-
bición del artículo que se contenga en el interior del con-
junto, el cual se apoya sobre su parte de mayor longitud,
que forma su base, mientras que la de menor tamaño se com-
porta como respaldo.

4º.- "Un estuche expositor para objetos de joyería y
bisutería".

Tal y conforme se ha descrito en la Memoria que ante-
cede, ilustrado en el plano que se acompaña, y, a los
fines que se han especificado, bien determinadamente.

Consta esta Memoria de cinco hojas foliadas, escri-
tas a máquina por una sola cara.

- 8 ENE 1966

Madrid,
CARRETERO Y TIMONER, S.A.-CATISA,
p.a.

118680



Fig. 1

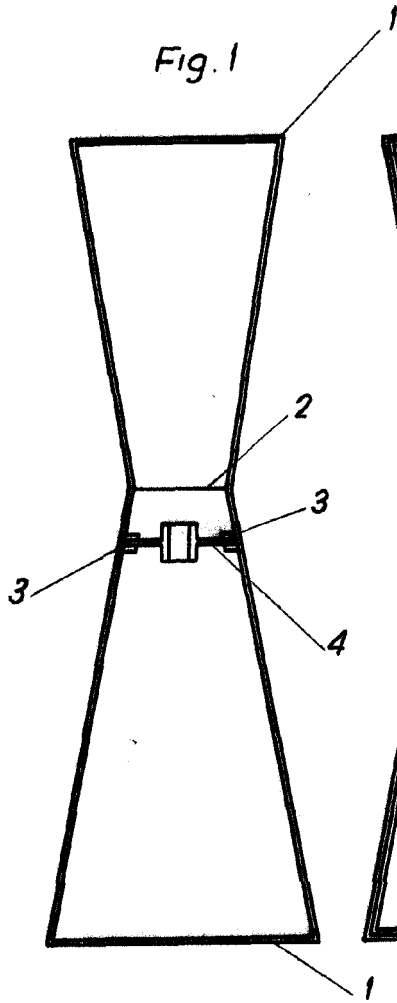


Fig. 2

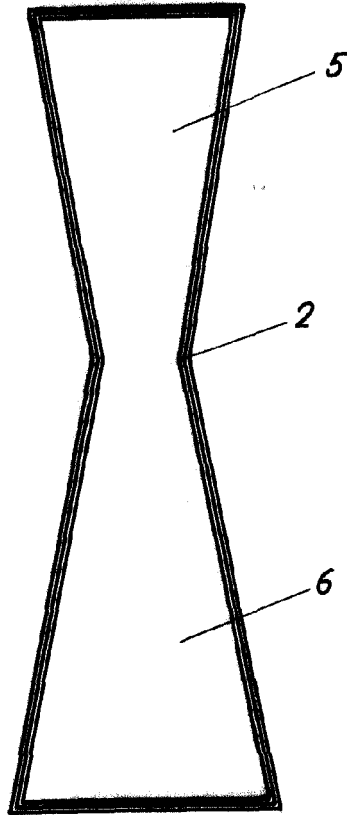


Fig. 3

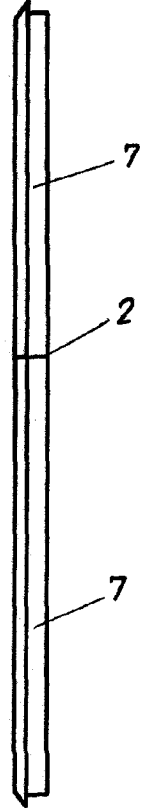
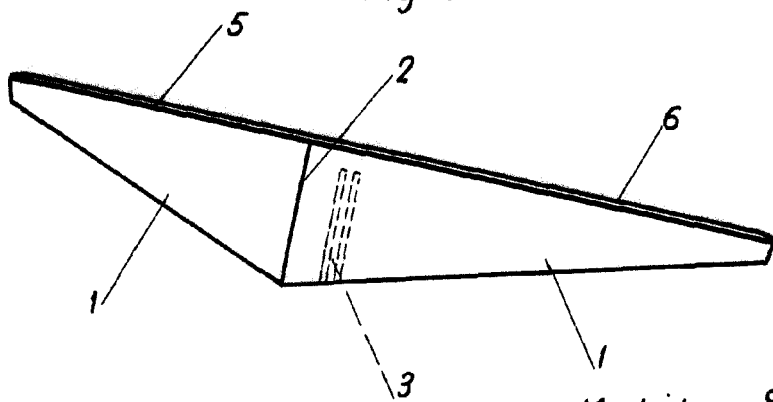


Fig. 4



Madrid, - 8 ENE. 1966

Escala variable.