

118676



1934

118676

# MEMORIA DESCRIPTIVA

correspondiente a la solicitud de concesión de un...

## MODELO DE UTILIDAD

SOLICITANTE: TALLERES MOCAÑA, S.L., entidad de  
nacionalidad española,

RESIDENCIA: CHIRIVELLA (Valencia), calle de  
Angel del Alcazar, 6

ENUNCIADO: " UNA FABRILERA PUBLICA, PERFECCIONA  
DA "

al/me.

Prioridad: Patente ..... n.º ..... del .....



1                   La invención a que se refiere la presente Memo-  
ria constituye una novedad industrial con características  
y ventajas que la hacen merecedora del privilegio de ex-  
plotación exclusiva que por ella se solicita, de acuerdo  
5                   con las prescripciones del Estatuto vigente sobre Propie-  
dad Industrial de fecha 26 de julio de 1.929, texto refun-  
dido publicado el 30 de abril de 1.930.

10                   Ya es conocido constituir una papelera mediante  
un receptáculo abierto por su parte superior que se dispo-  
ne anclado sobre un poste en función de soporte, compren-  
diendo además un panel de fondo articulado apto para ser  
fijado en una posición de cierre.

15                   Empero, las papeleras de este género adolecen -  
por lo común de propiedades higiénicas en orden a que pre-  
sentan el fondo de su cuerpo constitutivo compuesto por -  
una superficie que impide el paso hacia el exterior de los  
líquidos que normalmente acompañan a determinadas materias  
de desecho.

20                   Por supuesto que este hecho constituye un incon-  
veniente de excepcional importancia en cuanto se refiere -  
a la higienización interior del cuerpo de una papelera y,  
muy especialmente en cuanto afecta a las condiciones higie-  
nicas del medio urbano en el cual se disponen instala ---  
das.

25                   La papelera pública que es objeto de esta solici-  
tud se ha proyectado para hacer cómoda y factible la higie-  
nización de estos útiles, y también para mejorar su actua-  
ción funcional con objeto de que puedan desempeñar con ma-  
yor precisión las funciones que le son propias.

30                   En este sentido la papelera que se propone viene

118676



1 caracterizada esencialmente porque, siendo del tipo que  
se constituye mediante un cuerpo abierto por su parte su-  
perior que se dispone anclado sobre un poste, comprendien-  
do además un panel de fondo articulado fijable en una po-  
5 sición de cierre, presenta como parte integrante de dicho  
fondo un tamiz en disposición sustancialmente inclinada,-  
con la particularidad de que la boca de entrada del cuer-  
po de la papelera cuenta con una pestaña oblicua dirigida  
hacia su interior estando subsidiariamente el citado ta-  
10 miz independizado respecto del panel de fondo que se com-  
bina con este último.

Para ayudar a la comprensión de la idea expues-  
ta se ha confeccionado, a título explicativo y sin carác-  
ter restrictivo alguno, una lámina de dibujos. Ilustra la  
15 presente Memoria como un ejemplo de realización del obje-  
to que nos ocupa.

La figura única representada corresponde a una  
sección vertical en esquema de una papelera pública. se-  
gún el invento. Como puede observarse se constituye me --  
20 diante un cuerpo -1- abierto por su parte superior -2-, -  
el cual se dispone anclado mediante elementos de remache  
-3- sobre un poste de referencia -4-, comprendiendo además  
un panel de fondo -5- que se articula al propio cuerpo -1-  
de la papelera a través del punto -6-.

25 La novedad principal de esta papelera estriba -  
en que presenta como parte integrante de su fondo un ta--  
miz -7- en disposición sustancialmente inclinada, con la  
particularidad de que la boca de entrada -2- de la propia  
papelera cuenta con una pestaña oblicua -8- dirigida ha--  
30 cia su interior.

118676



1

Subsidiariamente el citado tamiz -7- se encontrará independizado respecto del panel de fondo -5- que se combina con este último, habiéndose previsto la posibilidad de que el referido tamiz -7- comprenda un medio de anclaje -9- para un pestillo -10- que se halla montado sobre el propio panel -5- en función de fondo de la papelera.

5

10

No obstante, es conveniente resaltar que en una posible realización del invento el tamiz -7- podrá formar parte consustancial del panel articulado -5- de fondo, -- por ejemplo mediante la provisión en dicho panel de una serie de taladros que cumplan una función tamizadora.

15

En cualquier caso, no obstante, la realización industrial de la papelera pública descrita ofrece una serie decisiva de ventajas. En efecto, la provisión en su fondo de un tamiz en posición inclinada combinado con un panel articulado, obedece a un proceso elemental de fabricación que, en definitiva no supone aumento en los costos de producción de éstos útiles, pudiendo ser expedidos a precios asequibles en el mercado.

20

25

Pero acaso, el mayor acervo de ventajas se deriva de que con la disposición de dicho tamiz como parte integrante del fondo de la papelera quedan eliminadas las sustancias líquidas que puedan tener acceso a su interior en unión de otras materias de desecho, con lo cual, no solo se facilita la descarga de dichas materias en orden a la inclinación del tamiz, si que también la higienización constante de la papelera y del ámbito urbano en que esta se instale; cualidades, en síntesis que confieren al modelo soli

30

118676



1 citado una utilidad práctica singular por el beneficio o efecto nuevo que aporta a la función a que se destina.

Hecha la descripción precedente es necesario - añadir que los detalles de realización de la idea expues-  
5 ta pueden variar sin que por ello cambie la esencia de - la invención, que es la que se desprende de los párrafos que anteceden y lo que se reivindica en la siguiente

NOTA

10 En resumen: El Modelo de Utilidad que se solicita ha de recaer sobre las reivindicaciones siguientes:

15 1ª.- UNA PAPELERA PUBLICA, PERFECCIONADA, caracterizada esencialmente porque, siendo del tipo que se constituye mediante un cuerpo abierto por su parte superior -- que se dispone anclado sobre un poste, comprendiendo además un panel de fondo articulado fijable en una posición de --  
20 cierre, presenta como parte integrante de dicho fondo un - tamiz en disposición sustancialmente inclinada, con la particularidad de que la boca de entrada del cuerpo de la papelera cuenta con una pestaña oblicua dirigida hacia su in-  
terior, estando subsidiariamente el citado tamiz independi-  
zado respecto del panel de fondo que se combina con este -  
último.

25 2ª.- Se reivindica por último, como objeto sobre el que ha de recaer el Modelo de Utilidad que se solicita "UNA PAPELERA PUBLICA, PERFECCIONADA".

Todo tal y como queda descrito y reivindicado en la presente Memoria que consta de seis hojas escritas a má-



118676

1

quina por una sola cara y dibujos que se acompañan.

Madrid, 8 de Enero de 1.966

BERNARDO UNGRIA

P.P.

5

10

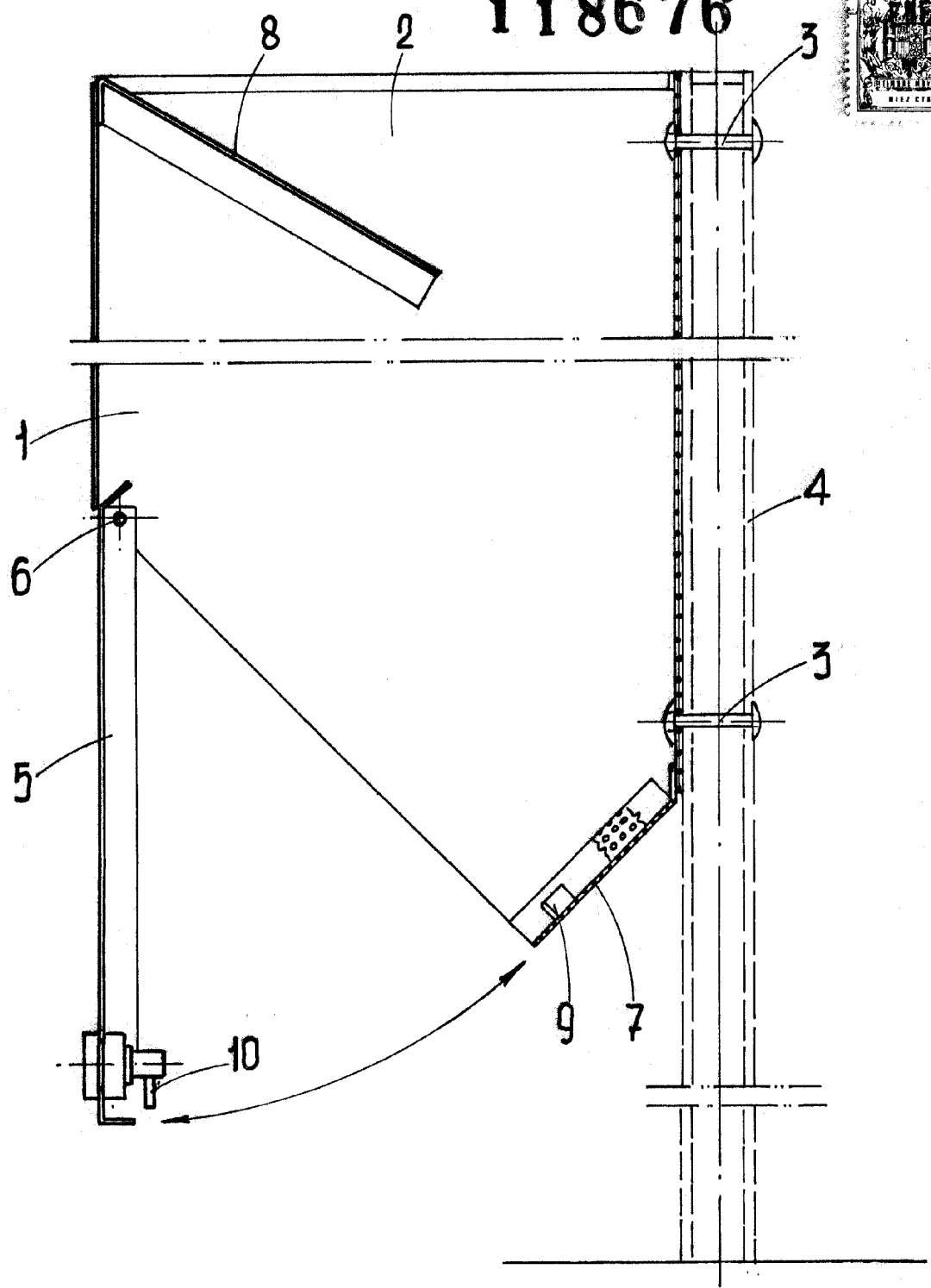
15

20

25

30

118676



**ESCALA VARIABLE**

Madrid, 8 de enero de 1966

**BERNARDO UNGRIA**

P.P.