



MODELO DE UTILIDAD

Grupo 3º, Clase 30ª.

118665

MEMORIA DESCRIPTIVA

sobre:

„UN RODETE PARA MAQUINAS DE LAVAR“.

Solicitante: LUCARDA INDUSTRIAL, S.A.

Entidad española, establecida en
BARCELONA, Calle Viada, 7-9.



La presente solicitud se refiere a un rodete para máquinas de lavar, provisto de álabes radiales de un perfil tal, que produciendo un movimiento adecuado del agua, ejercen sobre la ropa una acción sumamente suave.

5 En general, los rodetes para las máquinas de lavar están constituidos por un disco que en su cara activa presenta unas nervaduras radiales. En los rodetes conocidos, dichas nervaduras tienen un ángulo de ataque vivo, por lo que en su contacto con la ropa la rozan en dema-
10 sía, castigándola. Además, ocurre frecuentemente que la ropa se enrosca sobre el rodete.

Estos inconvenientes quedan descartados por completo mediante el rodete que constituye el objeto de la presente solicitud. Este rodete, constituido también por
15 un disco provisto en su superficie de una pluralidad de álabes radiales, se caracteriza, esencialmente, porque dichos álabes presentan en sección transversal un perfil asimétrico, determinado por una superficie inclinada a modo de rampa y una porción curva de sensiblemente un
20 cuarto bocel, estando adaptado este rodete para girar en el sentido de la inclinación de la superficie inclinada de dichos álabes, y presentando el mismo, además, en todo su contorno, una pestaña circunferencial de forma general troncocónica, adaptada para quedar aplicada, por
25 su borde libre, contra la pared de la máquina de lavar en que el rodete esté montado.

En el dibujo adjunto se ilustra, a título de ejemplo no limitativo, una forma de realización de dicho rodete,



mostrando:

La Fig. 1 una vista frontal del rodete;

la Fig. 2 una correspondiente vista de perfil; y

la Fig. 3 una sección transversal, parcial, según

5 la línea III-III de la Fig. 1.

El rodete representado está constituido por un disco que se designa en su conjunto con 1, montado sobre un eje 2 de forma que pueda girar arrastrado por éste. Su superficie activa está provista de una serie de álabes 3 radialmente dispuestas, que sobresalen en relieve de la cara del disco, y que en sección transversal presenta un perfil asimétrico determinado por una superficie inclinada 4 y una porción curva 5 de sensiblemente un cuarto bocel (véase especialmente Fig. 3). El disco 1 está dota-
10 do en su contorno de una pestaña 6 que determina una superficie troncocónica y que, por su borde libre 7, está adaptada para quedar aplicada contra la pared de la máquina en que el rodete vaya montado.

Como queda dicho, el rodete está destinado a girar en el sentido de la inclinación de las superficies inclinadas 4 de sus álabes 3, y es fácil comprender que a la vez que el agua resulta removida en forma efectiva, la ropa sufre un roce mínimo, dado que la superficie de ataque de dichos álabes es suave. La pestaña circunferencial 6
25 de superficie troncocónica impide por completo el enroscado de la ropa.

Como es lógico, el rodete no queda limitado a la forma representada en el dibujo, sino que admite varia-

ciones de detalle siempre que éstas no afecten a su principio fundamental.

N O T A

El Modelo de Utilidad que se solicita recae sobre las siguientes reivindicaciones:

1ª.- Un rodete para máquinas de lavar, constituido por un disco provisto en su superficie de una pluralidad de álabes radiales que sobresalen en relieve, caracterizado porque dichos álabes presentan en sección transversal un perfil asimétrico determinado por una superficie inclinada a modo de rampa y una porción curva de sensiblemente un cuarto bocel, estando adaptado este rodete para girar en el sentido de la inclinación de la superficie inclinada de dichos álabes.

2ª.- Un rodete para máquinas de lavar, caracterizado porque el rodete está dotado en su contorno de una pestaña circunferencial de forma general tronco-cónica, adaptada para quedar aplicada, por su borde libre, contra la pared de la máquina de lavar en que el rodete esté montado.

3ª.- UN RODETE PARA MAQUINAS DE LAVAR, tal y como queda descrito y reivindicado en la presente memoria que consta de cinco hojas mecanografiadas.

118665

21



das por una sola cara y de una lámina de dibujos.

BARCELONA, 21 de Diciembre de 1965.

LUCARDA INDUSTRIAL, S.A.
P.P.

J. GOMEZ-AGEBO Y MODET

~~p. p. firmado: W. Stöckli Siggler~~



FIG. 1

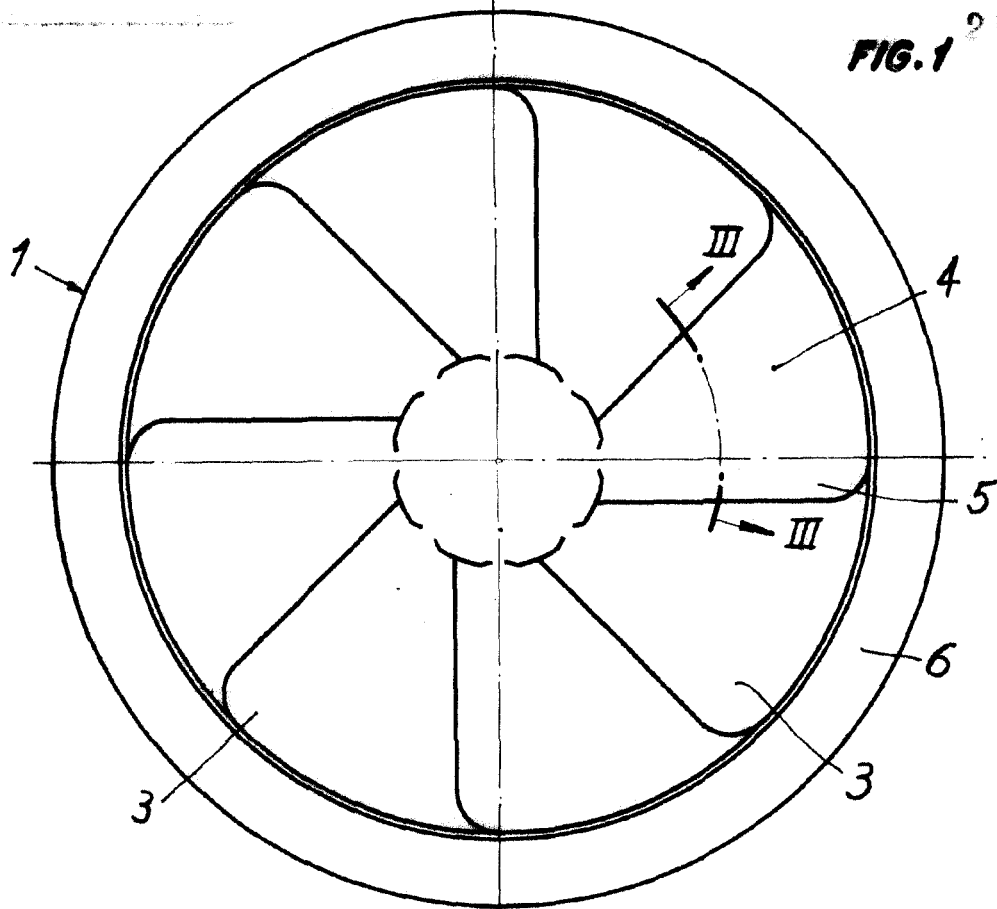


FIG. 2

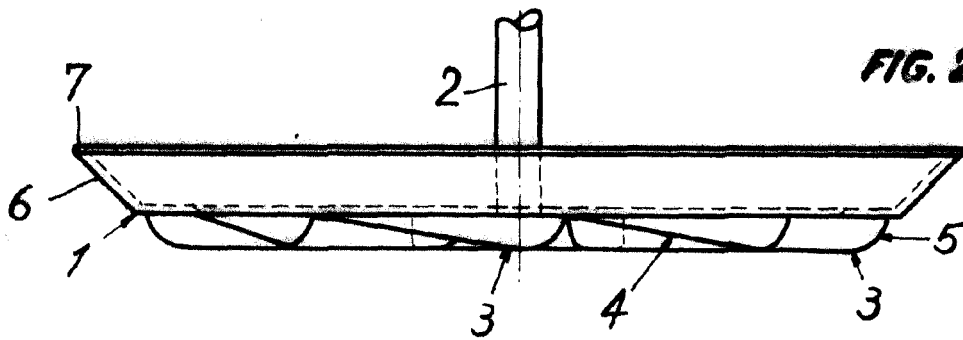
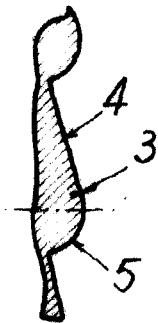


FIG. 3



J. GOMEZ-ACEBO Y COMPAÑIA
Ingenieros y Arquitectos