



118002

MODELO DE UTILIDAD

=====

por "Coquillas de poliestireno expandido acoplables en cadena".

a favor de Isopor Española, S.A., domiciliada en Barcelona, Vía Layetana 124.

====

MEMORIA DESCRIPTIVA

Es conocido el uso de coquillas de poliestireno expandido a las que se da forma y dimensiones por corte de un bloque de dicho material mediante hilos incandescentes o bien con sierra. Las coquillas así obtenidas presentan el inconveniente de dejar abiertas las células de poliestireno que quedan en las superficies y en consecuencia proponso el material a absorber el agua o humedad y a dejar pasar el vapor, cuando precisamente lo que mas interesa en muchos casos es la mayor impermeabilidad y consiguiente aislamiento posibles; también ocurre que en el montaje de dichas coquillas para sus diversos efectos practicos, quedan siempre grietas en perjuicio de su función prevista.

El modelo de utilidad que nos ocupa se refiere a coquillas de poliestireno expandido que se caracterizan por concurrir en las mismas la doble circunstancia de ser



118362

precisamente conformadas por moldeo y de su particular estructura permitiendo su enlace en cadena sin que queden intersticios entre ellas, consiguiendose así el efecto nuevo de que las células exteriores o superficiales quedan muy cerradas impidiendo la absorción de agua y el paso de vapores, a la par que proporciona un máximo aislamiento.

En la hoja de dibujos que acompaña a la presente memoria, aparece representada una coquilla de las que nos ocupan, mostrándola: Fig. 1 de frente; Fig. 2, en sección por a b de la figura 1; y Fig. 3, en perspectiva.

Particulariza las coquillas 1 de poliestireno expandido, de referencia, el hecho de que siendo precisamente conformadas por moldéo a propósito para que queden cerradas sus células superficiales y teniendo figura semicilíndrica a propósito para que con dos de ellas iguales unidas entre sí por sus bordes longitudinales libres completen un cilindro hueco, presentan en uno de dichos bordes, abarcando el tercio intermedio del grueso de la coquilla, una prominencia o espiga longitudinal 2 y en el borde opuesto abarcando también el tercio intermedio del grueso de la coquilla, una ranura asimismo longitudinal 3 cuyas dimensiones y forma son idénticas a las de la referida espiga 2 concurriendo además la circunstancia de que en uno de los extremos de la coquilla, parte de su grueso sobresale convenientemente respecto al plano frontal determinando una espiga semicircular 4 de acoplamiento a la que en el extremo opuesto de la coquilla corresponde un hendido 5 de igual figura y profundidad permitiendo la ubicación en él con perfecto ajuste, de la espiga 4 de la coquilla sucesiva del acoplamiento en cadena.



En la ejecución practica dël modelo según queda descrito, podrán ser cualesquiera adecuados los medios utilizados para el moldeo de las coquillas a que se refiere y asimismo podrán variar cuantos detalles de cualquier indole no afecten cambiandola o modificandola a su propia esencialidad.

 N O T A

Se reivindica como objeto del presente modelo de utilidad:

- 10 1º.- Coquillas de poliestireno expandido acoplables en cadena, que siendo precisamente conformadas por moldeo apropiado para que queden cerradas sus células superficiales y teniendo figura semicilindrica apropiado para que con dos de ellas iguales unidas entre sí por sus bordes longitudinales libres completen un cilindro hueco, presentan
- 15 en uno de dichos bordes, abarcando el tercio intermedio del grueso de la coquilla, una prominencia o espiga longitudinal y en el borde diametralmente opuesto, abarcando también el tercio intermedio del grueso de la coquilla, una ranura asimismo longitudinal cuyas dimensiones y forma son idénticas
- 20



a las de la espiga mencionada, concurriendo además la
circunstancia de que en uno de los extremos de la coquilla,
parte de su grueso sobresale convenientemente respecto al
plano frontal determinando una espiga semicircular de aco-
5 plamiento a la que en el extremo opuesto de la coquilla co-
rresponde un hendido de igual figura y profundidad permi-
tiendo la ubicación en él con perfecto ajuste, de la espiga
de la coquilla sucesiva del acoplamiento en cadena.

10 29.- COQUILLAS DE POLIESTIRENO EXPANDIDO ACOPLA-
BLES EN CADENA.

Consta la presente memoria de cuatro hojas folia-
das y mecanografiadas por una sola cara acompañada de una
hoja de dibujos.

Barcelona, 20 de Diciembre de 1965

ISOPOR ESPAÑOLA, S.A.

p/a.





FIG. 1

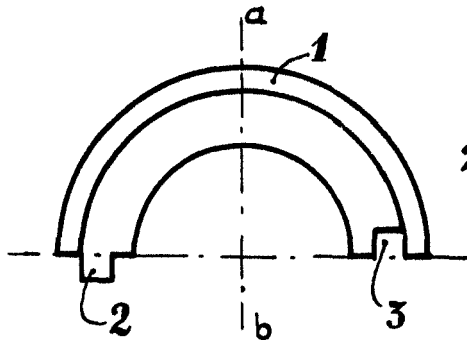


FIG. 2

20 DIC.

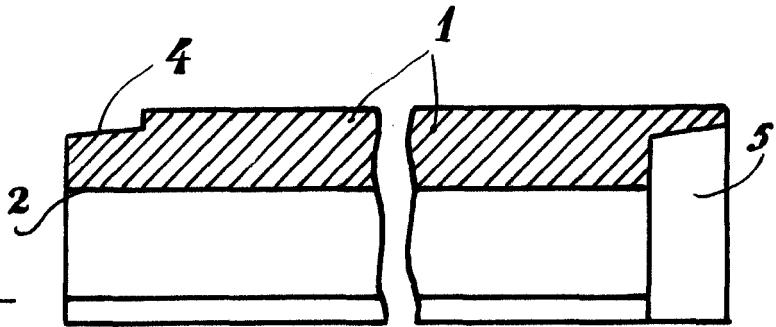
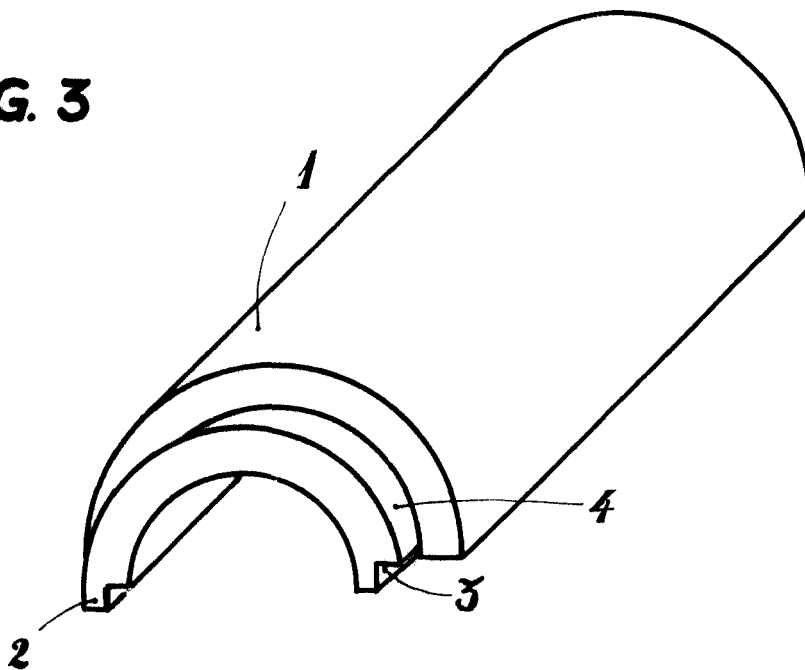


FIG. 3



BARCELONA, 20 diciembre 1965
R.F.F.