



118060

MODELO DE UTILIDAD

por "Cantonerías de poliestireno expandido, para embalajes".
a favor de Isopor Española, S.A., domiciliada en Barcelona,
Vía Layetana 124.

MEMORIA DESCRIPTIVA

5

Actualmente es muy común el empleo de cantonerías de poliestireno expandido para el acondicionamiento de diversos objetos en sus embalajes; pero dichas cantonerías, dada la poca resistencia del material particularmente a la flexión, quedan fácilmente inutilizadas cuando el objeto embalado al que debe proteger, tiene un peso relativamente elevado, perdiendo por tanto eficacia, la función a que se destina.

10

El modelo de utilidad que nos ocupa se refiere a cantonerías de poliestireno expandido que por sus características constitutivas subsanan dicho inconveniente, pudiendo por tanto emplearse en cualquier tipo de embalaje por su estabilidad y resistencia, consiguiéndose el efecto nuevo de carácter

15

118360

24



práctico que deriva de su propia estructura.

Particulariza las cantoneras de poliestireno expandido objeto del presente modelo de utilidad, el hecho de estar reforzadas interior y/o exteriormente mediante armaduras de material adecuadamente resistente como por ejemplo, madera, metales, plástico, mezclas de cemento, yeso etc. Dichas armaduras en funciones de refuerzos van dispuestas en lugar y forma convenientes en cada caso, según sea el refuerzo que deba resistir la cantonera en el embalaje.

En la hoja de dibujos anexa a la presente memoria, se aprecia a título de ejemplo no limitativo, tres de entre las muchas disposiciones que pueden adoptar las armaduras-refuerzo en la cantonera.

En la Fig. 1, viene representada una cantonera \uparrow de poliestireno expandido, en la que su armadura es totalmente interna a base de barras, varillas, prismas o rellanos \uparrow de materiales resistentes interpuestos en el material.

En la Fig. 2, viene representada una cantonera \uparrow de poliestireno expandido en la que su armadura \uparrow constituye en este caso un diedro constitutivo de la arista longitudinal principal.

Y en la Fig. 3 viene representada una cantonera \uparrow de poliestireno expandido, provista de armaduras superficiales \uparrow e internas \uparrow .

En la ejecución práctica del modelo según queda descrito, podrán variar cuantos detalles constructivos y configurativos no afecten cambiándola o modificándola, a su propia esencialidad.

118660 24

N O T A

Se reivindica como objeto del presente modelo de utilidad:

5 1º.- Cantoneras de poliestireno expandido, para embalajes, caracterizadas esencialmente por el hecho de presentar insertados en su cuerpo, refuerzos rígidos precisamente en sentido longitudinal, a propósito para impedir deformaciones en las mismas por flexión.

10 2º.- CANTONERAS DE POLIESTIRENO EXPANDIDO, PARA EMBALAJES.

Consta la presente memoria de tres hojas foliadas y mecanografiadas por una sola cara acompañada de una hoja de dibujos.

Barcelona, 24 de Marzo de 1966

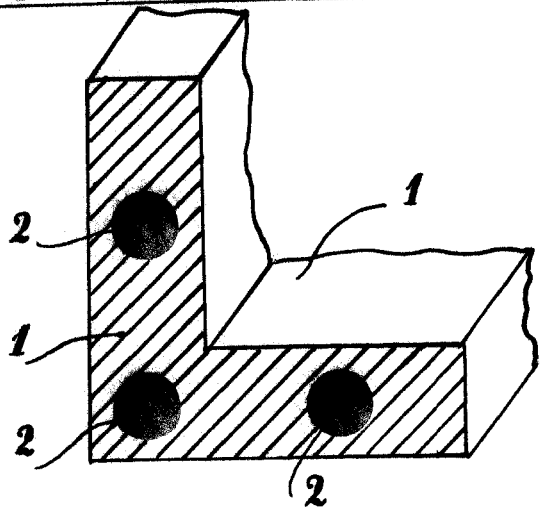
ISOPOR ESPAÑOLA, S.A.

p/a.





FIG. 1



118060

FIG. 2

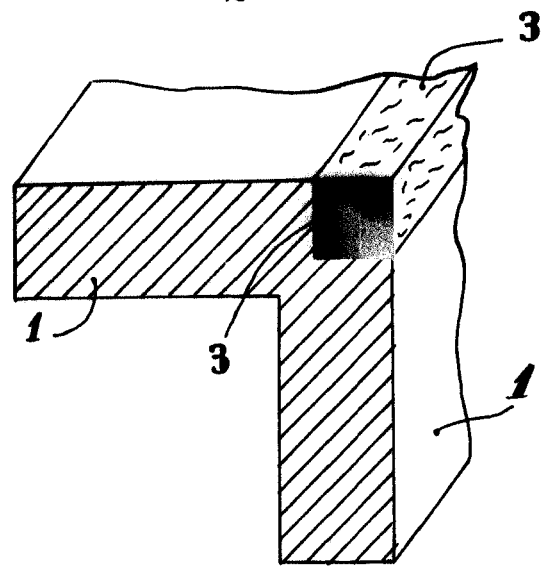
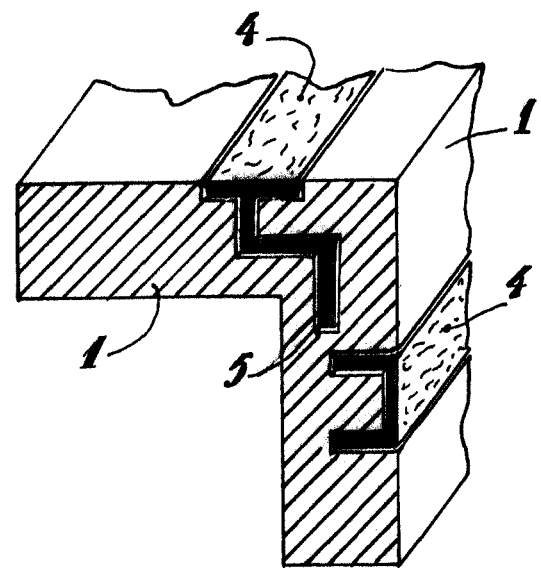


FIG. 3



BARCELONA, 20 diciembre 1965
R.F.A.

ESCALA VARIABLE