

71827  
110659

110659

MEMORIA DESCRIPTIVA

Sociedad: ETABLISSEMENTS CONTINSOUZA.- PARIS (Francia).



118659

PATENTE DE INVENCION

por 20 años

para "Un dispositivo divisor del rodillo de las máquinas de escribir"-----

a favor de la Sociedad: ETABLISSEMENTS CONTINSOUZA, de nacionalidad francesa, domiciliada en: 403, rue des Pyrénées, PARIS (Francia).

-----  
MEMORIA DESCRIPTIVA

La presente invención tiene por objeto un dispositivo divisor del rodillo de una máquina de escribir, que permite contar el número de vueltas del mismo, así como las fracciones de vueltas durante un tiempo y un trabajo determinados.

5        Para este objeto el soporte sobre el cual se apoya la parte del eje del rodillo que lleva el botón va provista de una ventana circular y de una ventana alargada en frente de las cuales pasa a cada vuelta del rodillo un índice llevado por un manguito libre de desplazarse sobre el eje, pero  
10 hecho solidario con el movimiento del botón por medio de resortes apropiados.

El dibujo adjunto representa, a título de ejemplo, un



118652

- 2 -

modo de ejecución del objeto de la invención.

La figura 1 es un corte vertical de la extremidad del rodillo en la cual va montado el dispositivo divisor.

La figura 2 es una vista en elevación, y

5 La figura 3 es una vista en plano de este dispositivo.

El eje 1, sobre el cual está fijado por un tornillo 2 el cubo 3 solidario con el rodillo 4, gira en un cojinete 5 fijado de manera regulable en el soporte 6 solidario con la cuna 7.

10 Este cojinete termina en el extremo opuesto al rodillo por un tambor hueco 8 en el cual se han dispuesto una ventana circular 9 situada en su parte superior y una ventana alargada 10 situada en su parte delantera.

Un manguito 11 está montado sobre el eje 12 del botón 15 de gobierno 13 fijado en el eje 1 por medio de un tornillo 14. Este manguito puede girar en el interior del tambor 8, y tiene dos alojamientos 15 en los cuales están encajadas dos ramas acodadas 16 de un resorte cuya parte media 17 en forma de anillo está fijada sobre el eje del botón; este resorte 20 actúa por presión sobre el manguito 11 para arrastrarlo en la rotación del botón.

Para servirse de este dispositivo, antes de empezar un trabajo dactilográfico o una experiencia preparatoria, es necesario comenzar por colocar el cojinete 5 en una posición 25 tal que la ventana circular 9 sea visible cómodamente, con preferencia como se representa en el dibujo, y luego se hace girar el manguito 8, manteniendo inmóvil el botón 13, hasta



218659

- 3 -

hacer aparecer en la ventana circular el índice de referencia  
18 pintado sobre el manguito.

Durante el funcionamiento de la máquina, el manguito  
11, solidario por fricción con el botón 13, gira en la misma  
5 cantidad que el rodillo, y por consiguiente toda aparición  
del índice en la ventana circular marcará una vuelta de ro-  
tación.

Podrán colocarse unas graduaciones 19 en un borde de  
la ventana 10 para indicar las fracciones de vuelta.

10 Queda bien entendido que la presente invención no se  
limita al modo de ejecución particular que acaba de descri-  
birse, y que se podrá sin separarse de la misma modificar la  
disposición de los diferentes órganos representados.

#### N O T A

Por la patente de invención a que se refiere la presente  
15 memoria descriptiva se REIVINDICA:

1.- La propiedad y la explotación exclusiva de un dispo-  
sitivo divisor del rodillo de las máquinas de escribir, con-  
sistente en un cojinete fijado de manera regulable al soporte  
solidario con la cuna, que termina por un tambor hueco provis-  
20 to de dos ventanas, en las cuales aparece a cada vuelta del  
rodillo un índice marcado sobre un manguito que es arrastrado  
por fricción en el movimiento de rotación del botón de go-  
bierno, pero cuya posición sobre este puede regularse a mano.

2.- La propiedad y la explotación exclusiva del objeto  
25 de la patente sean cuales fueren las circunstancias que con-



118659

- 4 -

currán con la esencialidad definida en la anterior reivindicación, y siendo dicho objeto:

"Un dispositivo divisor del rodillo de las máquinas de escribir".

Consta la presente memoria de cuatro hojas foliadas, escritas por una sola cara.

Barcelona, 14 de Junio de 1930.

P. p. de la Sociedad: ETABLISSEMENTS CONTINOUZA,



Fig. 1

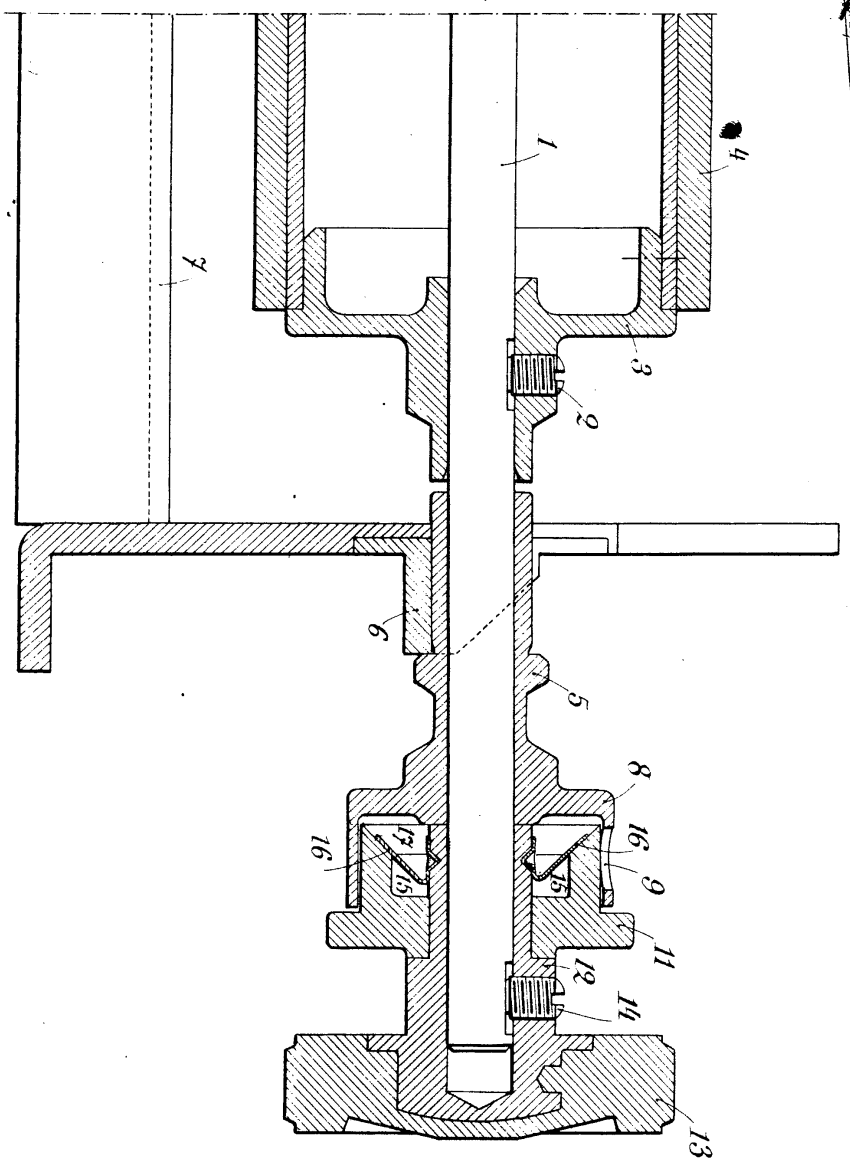


Fig. 2

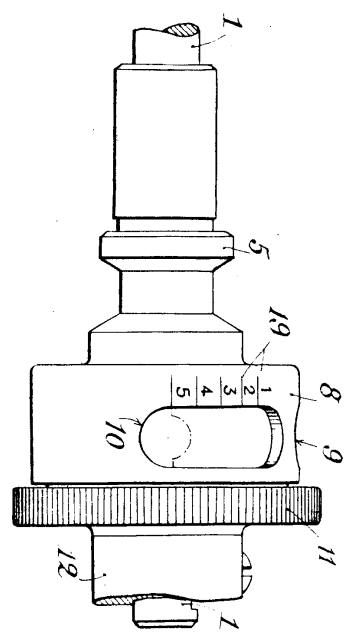
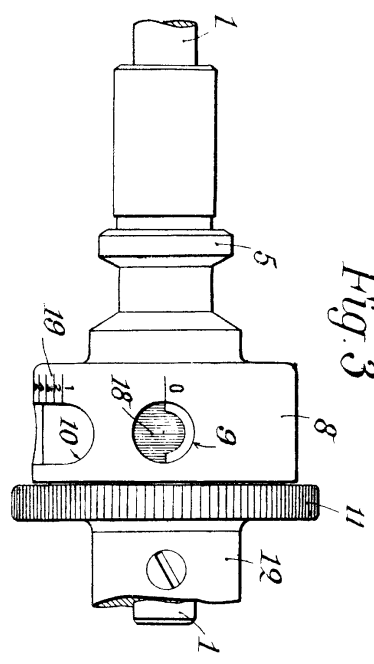


Fig. 3



ESCALA VARIABLE  
Barcelona 14 de Junio de 1920.

*Benito M. L.*