

118658

18 D



118658

MODELO DE UTILIDAD

por "Planchas de poliestireno expandido, acoplables en cadena".

a favor de Isopor Española, S.A., domiciliada en Barcelona, Vía Layetana 124.

5

=====

MEMORIA DESCRIPTIVA

Es conocido el uso de planchas de poliestireno expandido a las que se dá forma y dimensiones por corte de un bloque de dicho material mediante hilos incandescentes o bien con sierra. Las planchas así obtenidas presentan el inconveniente de dejar abiertas las células de poliestireno que quedan en las superficies y en consecuencia propenso el material a absorber el agua o humedad y a dejar pasar el vapor, cuando precisamente lo que mas interesa en muchos casos es la mayor impermeabilidad y consiguiente aislamiento posibles; también es observado que en el montaje de dichas planchas para sus diversos efectos practicos, quedan siempre grietas en perjuicio de su función prevista en lo que respecta a aislamiento.

10

15

20

El modelo de utilidad que nos ocupa se refiere a planchas de poliestireno expandido que se caracterizan por concurrir en las mismas la doble circunstancia de ser preci-



samente conformadas por moldeo y de su particular estructura permitiendo su enlace en cadena sin que queden intersticios entre ellas, consiguiéndose así el efecto nuevo de que las células exteriores o superficiales queden muy cerradas impidiendo la absorción de agua y el paso de vapores a la par que proporcionan un máximo aislamiento.

En la hoja de dibujos que acompaña a la presente memoria, viene representada una plancha de las que nos ocupan mostrándola en perspectiva, con un corte convencional transverso, su figura única.

Particulariza las planchas 1 de poliestireno expandido, de referencia, el hecho de que siendo precisamente conformadas por moldeo apropiado para que queden cerradas sus células superficiales y teniendo figura rectangular, presentan en dos de sus cantos adyacentes 2-2' correspondientes extensiones inferiores determinativas de respectivas aletas 3-3' cuyo grueso es igual a la mitad del grueso de la plancha, y en los cantos asimismo adyacentes que concurren en el ángulo diagonalmente opuesto al que forman los cantos 2-2' referidos, otras correspondientes extensiones superiores determinativas de respectivas aletas 4-4' cuyo grueso es también igual a la mitad del grueso de la plancha, apropiadamente todo ello para que el acoplamiento en cadena de varias planchas alternativamente invertidas, dé lugar a la formación de superficies superior e inferior planas sin soluciones de continuidad.

En la ejecución práctica del modelo según queda descrito, podrán ser cualesquiera adecuados los medios utilizados para el moldeo de las planchas a que se refiere y asimismo podrán variar cuantos detalles de cualquier índole

118658



no afecten cambiandola o modificandola a su propia esencialidad.

-----N-----O-----T-----A-----

5 Se reivindica como objeto del presente modelo de utilidad:

10 12.- Planchas de poliestireno expandido, acoplables en cadena, caracterizadas por el hecho de que siendo precisamente conformadas por moldeo apropiado para que queden cerradas sus células superficiales y teniendo forma rectangular, presentan en dos de sus cantos adyacentes, correspondientes extensiones inferiores determinativas de respectivas aletas cuyo grueso es igual a la mitad del grueso de la plancha, y en los cantos asimismo adyacentes que concurren en el ángulo diagonalmente opuesto al que forman los cantos referidos, otras correspondientes extensiones superiores determinativas de respectivas aletas cuyo grueso es también igual a la mitad del grueso de la plancha, todo ello apropiadamente para que el acoplamiento en cadena de varias planchas alternativamente invertidas, dé lugar a la formación de superficies superior e inferior planas sin soluciones de continuidad.

15

20

118058

18



2ª.- PLANCHAS DE POLIESTIRENO EXPANDIDO, ACO-  
PLABLES EN CADENA.

Consta la presente memoria de cuatro hojas folia-  
das y mecanografiadas por una sola cara acompañadas de  
una hoja de dibujos.

5

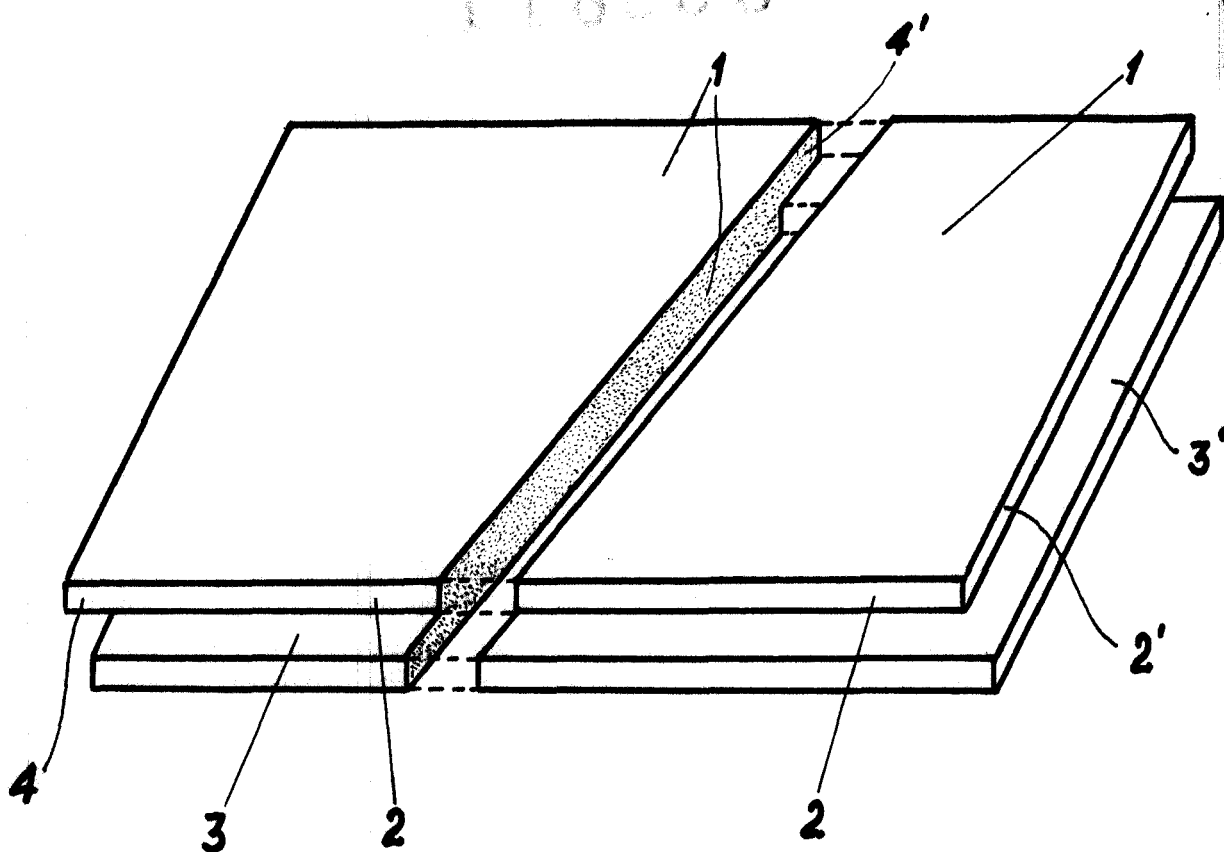
Barcelona, 18 Diciembre de 1965

ISOPOR ESPAÑOLA, S.A.

p/a.



118558



BARCELONA, 1<sup>o</sup> diciembre, 1965  
R.F.

ESCALA VARIABLE