



DIC. 1965

118648 118648

MODELO DE UTILIDAD

por 20 años

por "UN EQUIPO PARA LA SEÑALIZACION DE PRENDAS", a favor de DALMAU, S.A., de nacionalidad española, domiciliada en MANRESA (Barcelona), Sardana, 19.

=====

MEMORIA DESCRIPTIVA

Se refiere el presente Modelo de utilidad a un equipo, especialmente ideado para la señalización de prendas en general, que viene a aportar notables y sensibles mejoras, de orden práctico en especial, sobre todo lo conocido hasta el momento en tal sentido.

5.

En efecto, es sabido que son numerosas las ocasiones en que se precisa dotar a unas determinadas prendas de una señalización, para diferenciarlas de las demás de su especie. Esto es lo que suele suceder, por ejemplo en oficinas, empresas, etc., en donde existen prendas destinadas a los operarios que deben que dar señalizadas, ya sea con el nombre del propio usuario, ya con el de la empresa o similar.

10.

Actualmente, para conseguir esta señalización se venían utilizando unas tiras de tejido, las cuales iban dotadas de la señalización oportuna, la cual preferentemente se realizaba por bordado o similarmente, quedando sujeta dicha tira al lugar ade-

15.



DIC 1965

118648

- 2 -

cuado de la prenda, por ejemplo por cosido.

Esta labor, como se comprende, resulta ardua y pesada, ya que en el caso en que son muchas las prendas a señalar, son también numerosas las operaciones parciales que hay que ir ejecutando, sin tener en cuenta que el coste del conjunto resulta considerablemente elevado.

Por el presente Modelo de utilidad se da a conocer un nuevo equipo, especialmente diseñado para la referida señalización de prendas, cuyas características mas originales radian en primer lugar en la suma simplicidad de los diversos elementos que lo componen, y en segundo lugar, el bajo coste a que pueden resultar cada una de las tiras señalizadoras deseadas. Por otra parte, también es característica importante del presente Modelo el hecho de que todo el equipo puede suministrarse en un simple soporte o bolsa dotada de los elementos adecuados para poder señalar un gran número de prendas.

Para su mejor comprensión, nos vamos a referir a un dibujo que se adjunta a la presente memoria y que representa, a título de ejemplo explicativo, no limitativo, un equipo para la señalización de prendas, realizado de conformidad con el presente Modelo.

En dicho dibujo, la figura 1 es una vista en perspectiva del equipo en cuestión, tal y como queda dispuesto para su expendición.

La figura 2 se corresponde con otra vista en perspectiva del elemento principal del equipo, mostrando tal y como se sitúa en la prenda.

La figura 3 muestra por último, asimismo en perspectiva, la forma de señalización que sigue a la situación de aquél elemento principal.

Según tales figuras, el equipo para la señalización de



8 DIC 1965

118648

- 3 -

- prendas objeto del presente Modelo, está constituido por una tira laminar -1- de considerable longitud arrollada sobre sí misma, y dotada por una de sus caras -2- de un adhesivo adecuado, que permite la sujeción de dicha tira -1- a la prenda -3-, sin mas que
5. proceder a una fuerte presión en caliente sobre la propia tira.

- Una vez cortada dicha tira a la longitud deseada, puede procederse a la señalización oportuna -4- sobre la misma, valiéndose de un elemento de escritura -5-, constituido por un bolígrafo, cuya carga presenta la particularidad de que puede entrar en
10. contacto con el agua sin borrar los signos efectuados sobre la tira -1-.

- Ambos elementos quedan situados en una envolvente -6- que rodea a un soporte laminar -7-, potestativamente dotado de un orificio -8- para facilitar su colgado, y que está destinado a
15. soportar este equipo.

Todo cuanto no afecte, altere, cambie o modifique la esencia del equipo descrito, será variable a los efectos del actual Modelo.

N O T A.

20. Se reivindica como objeto de este registro por Modelo de utilidad:

- 1.- Un equipo para la señalización de prendas, caracterizado esencialmente por estar constituido por una tira laminar, enrollada sobre sí misma, y dotada por sus caras de un adhesivo que permite
25. la fijación de dicha tira sobre la prenda, sin mas que aplicar cierta presión en caliente sobre la misma quedando fijada térmicamente, así como por un elemento de escritura, elementos ambos que se sitúan entre un soporte laminar, y una funda circular envolvente del mismo que sujeta a presión a ambos elementos contra aquella lá-
30. mina de soporte.

Sean cuales fueren las circunstancias que concurren en la esencialidad del Modelo de utilidad definido en la anterior



DIC 1965

- 4 -

118648

reivindicación, cuyo objeto es:

2.- "UN EQUIPO PARA LA SEÑALIZACION DE PRENDAS".

Consta la presente memoria de cuatro hojas foliadas, mecanografiadas por una sola cara y de los dibujos unidos a la

5. misma.

Barcelona, 18 DIC 1965
P.A. de DALMAU, S.A.

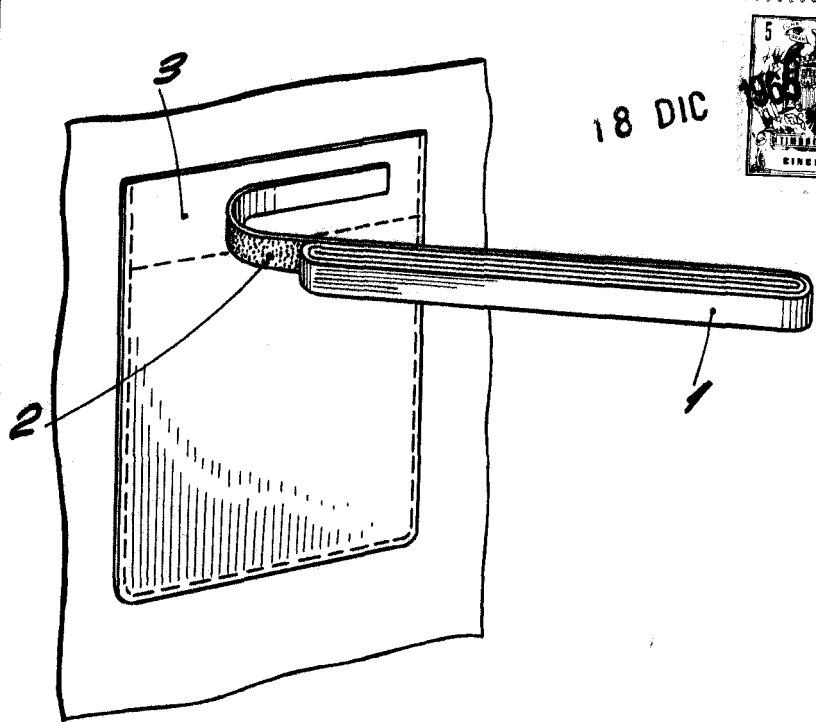


Fig. 2

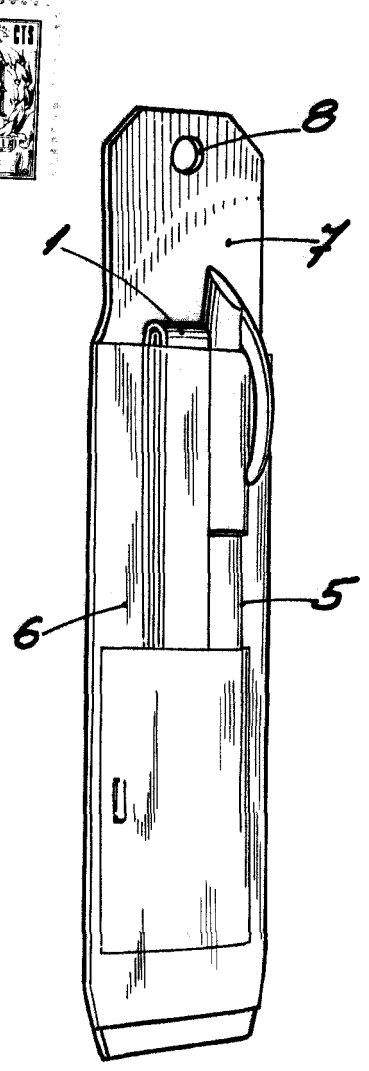


Fig. 1

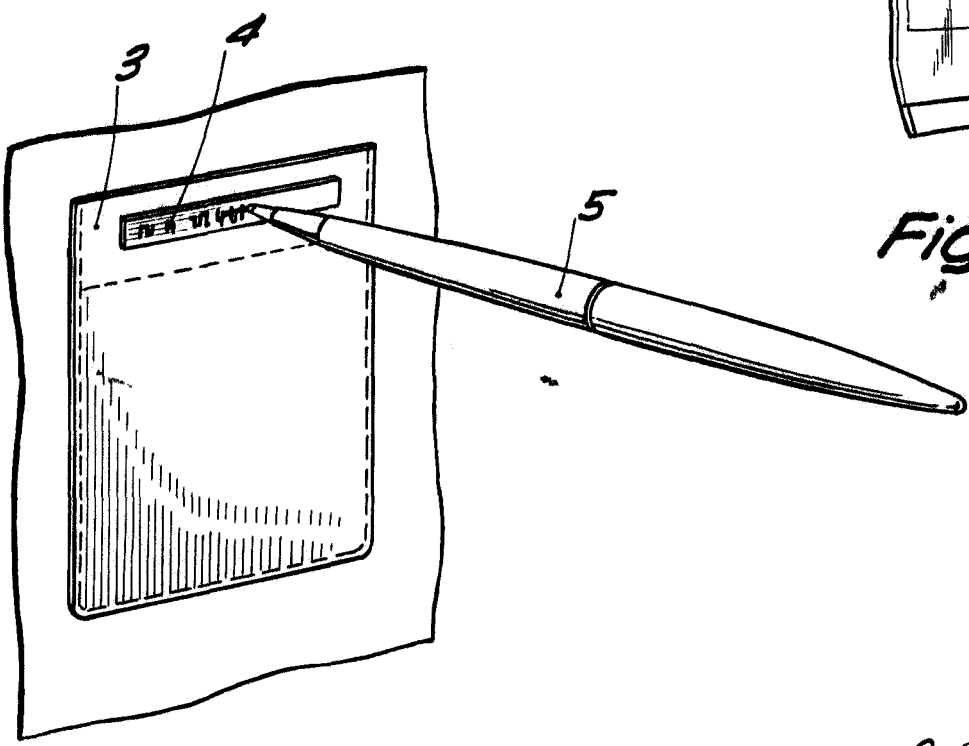


Fig. 3

BARCELONA, 18 DIC 1965
P. A.