

8047

MEMORIA DESCRIPTIVA

FALLERES SALES, Sociedad Anónima.- TORTOSA (Tarragona).



PATENTE DE INVENCION

por 20 años

para "Una máquina para desterronar y desherbar terrenos de cultivo"-----

a favor de: TALLERES SALES, Sociedad Anónima, de nacionalidad española, domiciliada en TORTOSA (Tarragona), calle del Olivo, números 10 y 12.

MEMORIA DESCRIPTIVA

La presente memoria descriptiva se refiere a una patente de invención cuya finalidad es garantizar la propiedad y la explotación exclusiva de una máquina para desterronar y desherbar terrenos de cultivo, particularmente aplicable al laboreo de los terrenos destinados a la plantación del arroz.

Está constituida esencialmente la referida máquina por una plataforma montada sobre dos ejes de los cuales el delantero está provisto de discos cortantes, alternados con ruedas aspadas, también cortantes, o con discos ondulados, con filo, destinados a cortar las hierbas que invadan el terreno que se haya de cultivar. Las ruedas aspadas son ne-



cesarias para trabajar en los terrenos duros, pero en terrenos blandos como los huertos es preferible emplear los discos ondulados, los cuales presentan la ventaja de no arrastrar consigo las hierbas al girar. El eje trasero de la máquina está provisto en sus testeros de dos discos, de diámetro inferior al de los del eje delantero, reunidos entre sí por hierros planos curvados en hélice, de modo que en conjunto constituyan un tambor en forma de jaula que presente aristas o cantos aguzados capaces de roturar y remover la tierra para igualar su superficie.

Sobre la plataforma de la máquina puede montar el conductor, o bien pueden disponerse pesos que contribuyan a la acción de ataque del terreno.

El tiro de una caballería es suficiente para arrastrar la máquina de modo que se pongan en movimiento sus dos ejes, de los cuales el trasero girará a mayor velocidad por ser menor el diámetro de su curva periférica.

Para mayor claridad, describiremos a continuación un caso de ejecución práctica de la máquina que constituye el objeto de la patente, representado en el dibujo adjunto solamente a título de ejemplo, puesto que dicho caso no es más que uno de los varios que pueden llegar a tener realización.

En las figuras 1 y 2 del dibujo se representa la máquina respectivamente en vista lateral y de frente y en las figuras 3 y 4, 5 y 6 y 7 y 8 se muestran algunas de las ruedas espadas y discos cortantes que pueden utilizarse montados en



el eje delantero de la máquina, siendo las figuras 3, 5 y 7 vistas de frente, la figura 4 la sección de un aspa de la rueda de la figura 3, y las figuras 6 y 8 vistas de canto respectivamente de los discos de las figuras 5 y 7.

5 Como puede verse, la máquina se compone de la plataforma 1 montada sobre dos bastidores 2, 3, a los cuales están articulados los ejes 4 y 5. El eje 4, que corresponde a la parte delantera, lleva alternados discos con borde afilado, tales como el representado en las figuras 7 y 8, con
10 ruedas aspadas, tales como la representada en las figuras 3 y 4, o bien con discos ondulados, tales como el representado en las figuras 5 y 6. El eje trasero lleva junto a sus extremos los dos discos 6, 7, reunidos por las barras 8, 9, 10, 11 encorvadas en hélice de modo que en conjunto formen
15 la jaula o tambor capaz de producir el arranque de las hierbas cortadas por los discos del eje delantero, y de roturar e igualar el terreno superficialmente. Los bastidores 2 y 3 están provistos de ganchos 12, 13 que sirven para enganchar la caballería.

20 Como se comprende, en la práctica, podrán ser muy variables los tamaños y las formas de las ruedas, discos, tambor y demás órganos que entren en la constitución de la máquina, sin que tales variaciones, realizadas manteniendo la constitución característica de la citada máquina, alteren
25 la esencialidad del objeto de la patente. Pueden ser también variables los metales u otros materiales que se empleen en la constitución de las distintas partes de la máquina, y



los procedimientos o prácticas ejecutados para su construcción.

N O T A

Por la patente de invención a que se refiere la presente memoria descriptiva se REIVINDICA:

1.- La propiedad y la explotación exclusiva de una máquina propia para desherbar y desterronar terrenos, constituida esencialmente por una plataforma montada sobre dos ejes, de los cuales el delantero presenta una serie de discos, ruedas u órganos cortantes o con picos capaces de producir la cortadura o destrozo de las hierbas, estando el trasero provisto de dos discos, con preferencia de menor diámetro que los del eje delantero, reunidos entre sí por una pluralidad de barras laminares encorvadas en hélice de modo que constituyan con aquellos un tambor o jaula capaz de producir, al girar sobre la tierra, el desterronado e
15 igualación de su superficie.

2.- La propiedad y la explotación exclusiva del objeto de la patente, sean cuales fueren las circunstancias que concurren con su esencialidad definida en la anterior reivindicación, y siendo dicho objeto:

20 "Una máquina para desterronar y desherbar terrenos de cultivo".

Consta



- 5 -

Consta la presente memoria de cinco hojas foliadas, escritas por una sola cara.

Barcelona, 12 de Junio de 1930.

P. p. de: TALLERES SALES, Sociedad Anónima,

FIG.1

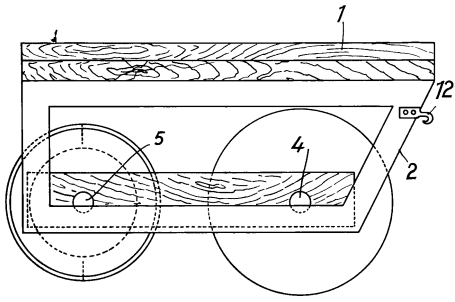


FIG.2

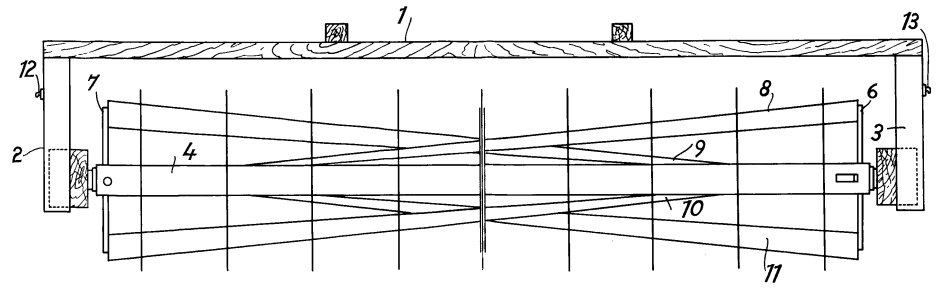


FIG.3

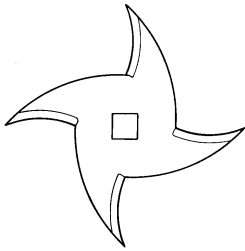


FIG.4



FIG.5

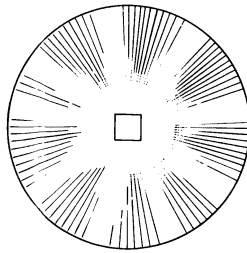


FIG.6



FIG.7

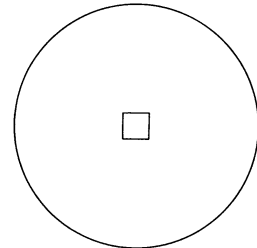


FIG.8



ESCALA VARIABLE
 Barcelona 12 de Junio del 1920.