



la carga de las mismas, con exactamente las mismas manipula-
ciones que en un arma real, con la particularidad de que tam-
bien el disparo se realiza del mismo modo, produciendo el -
efecto de que se trata de una verdadera arma de fuego, dado
10 que sale disparada la bala simulada, por el cañón, (sin la -
menor posibilidad de que ocasione daño alguno), y al hacer -
retroceder el cerrojo, es lanzado el casquillo del cartucho
al exterior.

Como los mencionados efectos se consiguen median-
15 te mecanismos realmente sencillos, no cabe la menor duda que
la especial solución dada merece la protección consiguiente
por medio del presente Modelo de Utilidad.

Las características generales de estos nuevos -
mecanismos se pondrán de manifiesto en la descripción que va-
mos a efectuar de un ejemplo de realización, mostrado en los
20 adjuntos dibujos, los cuales conviene interpretar ampliamen-
te y sin caracter restrictivo alguno.

Los mencionados dibujos representan en sus figu-
ras como sigue:

25 Fig. 1.- Sección longitudinal de los mecanismos.

Fig. 2.- Planta del cerrojo.

Fig. 3.- Sección transversal de la parte poste-
rior de dicho cerrojo.

30 Fig. 4.- Sección transversal del arma, mostran-
do una vista frontal del extremo anterior del cerrojo.

Describiendo pues estos mecanismos con auxilio
de los referidos dibujos, vemos que comprenden las partes y

118645



- 3 -

35 elementos siguientes que, para mayor claridad, señalamos en los dibujos con las mismas referencias numéricas que utilizamos en la descripción al designarlos.

40 Constan los mecanismos de una pieza alargada -1- preferentemente metálica cuya parte anterior -2- adopta forma acanalada, teniendo esta parte a ambos lados unas aletas -3- que le permiten deslizarse longitudinalmente por los canales guía -4- existentes en el interior del cuerpo o caja -5- que constituye la estructura del juguete, teniendo en el extremo anterior un tetón -6- que actuará de tope, para evitar la total extracción, al tropezar en un pasador transversal -7-.

45 A partir de, aproximadamente la mitad de la pieza -1- citada, se monta sobre ésta, una pieza semicilíndrica -8- que cubre una especie de cajetín -9- en el que vá apoyado el vástago percutor -10-, el cual lleva arrollado un muelle -11- que hace tope en un resalte -12- del vástago y en un tabique del cajetín, con el fin de impulsar al vástago -50 -10- a que mantenga saliente su extremo -13-, por la parte posterior y su cabeza -14- junto a la salida. En la parte de lantera de la pieza -8- existe una profunda muesca -15-, de cuyo interior emerge un brazo flexible -16-, que finaliza -55 en la uña -17-.

En el extremo posterior, la pieza metálica -2-, (o de otro material) se prolonga en un apéndice acanalado -18-, en cuyo canal vá alojado el largo brazo flexible -19- que tiene en su extremo un diente -20-, para impedir la sa-



60 lida de un manguito -21-, del que es solidaria la manivela
-22-, de accionamiento, que en la figura 1, se representa -
incompleta, Dentro de este manguito -21- hay un resalte -23-
que sirve para fijar al manguito y manivela en las posicio-
nes de manivela bajada y subida, a causa de la presión que
65 ejerce dicho resalte sobre el brazo flexible -19-,

En la pieza -1- hay que señalar tambien un ori-
ficio alargada -24-, situado en la parte inferior, destinado
a la penetración y movimiento del martillete -25-, el cual -
tiene su eje de giro en -26-, llevando un potente muelle -27-,
70 arrollado al eje de giro -26-, para obligarle a bascular ha-
cia adelante.

Dicho martillete -25-, dispone de un brazo -28-,
que sirve para retenerlo, en la posición de arma cargada, me-
diante el talón escalonado -29-, que forma parte de la palan-
ca de disparo -30-, que gira en el eje -31-, teniendo un bra-
75 zo -32- unido a un muelle -33-.

En un lado de la pieza -1- y entre ésta y la ta-
pa semicilíndrica -8-, hay un canal -34- en el que circula -
una pestaña -35-, que actuará de uña expulsora del casquillo.

80 El funcionamiento de los mecanismos descritos y
representados, es como sigue: tirando de la manivela -22-, -
hacia atras, haremos que todo el cerrojo -8- y su cuerpo aca-
nalado delantero -2-, se deslice hacia atrás guiado por sus
aletas -3- en los canales -4-. En este movimiento, el orifi-
85 cio -24- hace que el cerrojo tropiece con el martillete -25-
y lo haga bascular hacia atras, quedando retenido en el ta-
lón escalonado -29- de la palanca -30-.



Una vez retrocedido el cerrojo -8-, podemos co-
locar un cartucho sobre el canal -2- y haciendo avanzar de
nuevo al citado cerrojo, introduciremos la bala (no visible),
90 en la recámara -36-.

Al apretar la palanca de disparo -30-, quedará
libre el martillete -25-, el cual golpeará el extremo -13-
del percutor -10-, cuya cabeza -14- dará un fuerte golpe so-
95 bre el culote del cartucho, haciendo actuar entonces al dis-
positivo automático que dicho cartucho posee, que dejará li-
bre para ser lanzada a la bala, quedando retenido el casqui-
llo, el cual estará sujeto por la uña -17-.

Al retroceder el cerrojo -8-, la uña -17- arras-
100 trará al casquillo (no visible), sacándolo de la recámara -
-36-, y expulsándolo luego al exterior, al tropezar dicho cas-
quillo a la uña expulsora -35-.

Los mecanismos descritos podrán aplicarse a cual-
quier tipo de arma, de fuego de juguete, tanto si se trata -
105 de fusiles, como en el caso del ejemplo de los dibujos, y -
sea cual fuere su forma, como si se trata de pistolas o re-
vólveres, aunque en este caso las formas habrán de modificar-
se adecuadamente, adaptándose a las peculiares de dicha cla-
se de armas.

110 Son variables las circunstancias de formas de
los elementos, tamaños, y materiales, así como cualquier otro
detalle que no modifique lo que se resume como esencial en
la siguiente

N O T A



Los puntos no conocidos ni practicados en España
115 que se reivindicán en este Modelo de Utilidad, son:

120 1ª.- Mecanismo de carga y disparo para armas de
fuego de juguete, caracterizado por comprender una pieza alar-
gada móvil, de forma acanalada en su porción anterior y dotada
de un tope inferior de retroceso, así como de sendas aletas a
los lados, por medio de las cuales se desliza en la caja que
simula al arma, dentro de los adecuados canales, cuya pieza po-
see un apéndice acanalado en su extremo posterior, en el cual
vá alojado un brazo flexible, con una uña en su extremo, des-
tinada a retener a un manguito que cubre al mencionado apéndice
125 y que lleva solidarizada la manivela de arrastre manual, dispo-
niendo interiormente de un resalte que, al girar, presiona al
brazo flexible y permite que el manguito y la manivela se man-
tengan fijos en dos diferentes posiciones.

130 2ª.- Mecanismo de carga y disparo para armas de -
fuego de juguete, caracterizado porque en el centro de la pieza
alargada móvil de la precedente reivindicación hay un soporte
cajetin en el que vá montada un vástago con un muelle a su al-
rededor y con una cabeza percutora en su parte anterior, mien-
tras que su extremo posterior asoma por la parte posterior, -
135 recayendo a una cavidad con su abertura de entrada situada en
la parte inferior, en donde penetra también el extremo del mar-
tillete provisto de un resorte y combinado con un talón escalo-
nado de retención situado en la parte superior de la palanca
de disparo, de modo que al retroceder manualmente el cerrojo
140 empuja y hace bascular hacia atrás al martillete citado, mon-
tando el arma, cuyo cerrojo tiene en su parte superior una ta-
pa en forma general exterior de media caña, con una muesca de-

118645



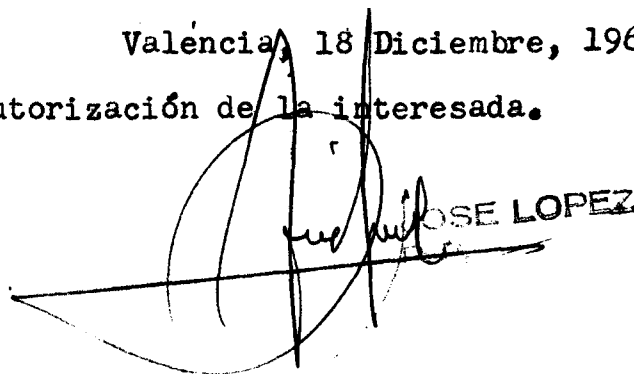
lantera en la que existe un brazo flexible dotado de una uña
extractora del casquillo del cartucho de dentro de la cavidad
145 que imita la recámara, disponiendo además, lateralmente de un
canal corrido longitudinalmente, por dentro del cual circula
una pestaña procedente de la caja del arma simulada, al obje-
to de que actúe de uña expulsora del casquillo del cartucho. Y

3.º.- "MECANISMO DE CARGA Y DISPARO PARA ARMAS DE
150 FUEGO DE JUGUETE", de conformidad en un todo en lo esencial
y fines industriales a lo descrito en la precedente memoria
descriptiva, y gráficamente representada en los adjuntos pla-
nos para su mejor comprensión.

Esta memoria consta de SIETE hojas escritas o
mecanografiadas por una sola cara a doble espacio en 153 lí-
neas.

Valencia, 18 Diciembre, 1965

Por autorización de la interesada.


JOSE LOPEZ

118645

Fig. 1 118645

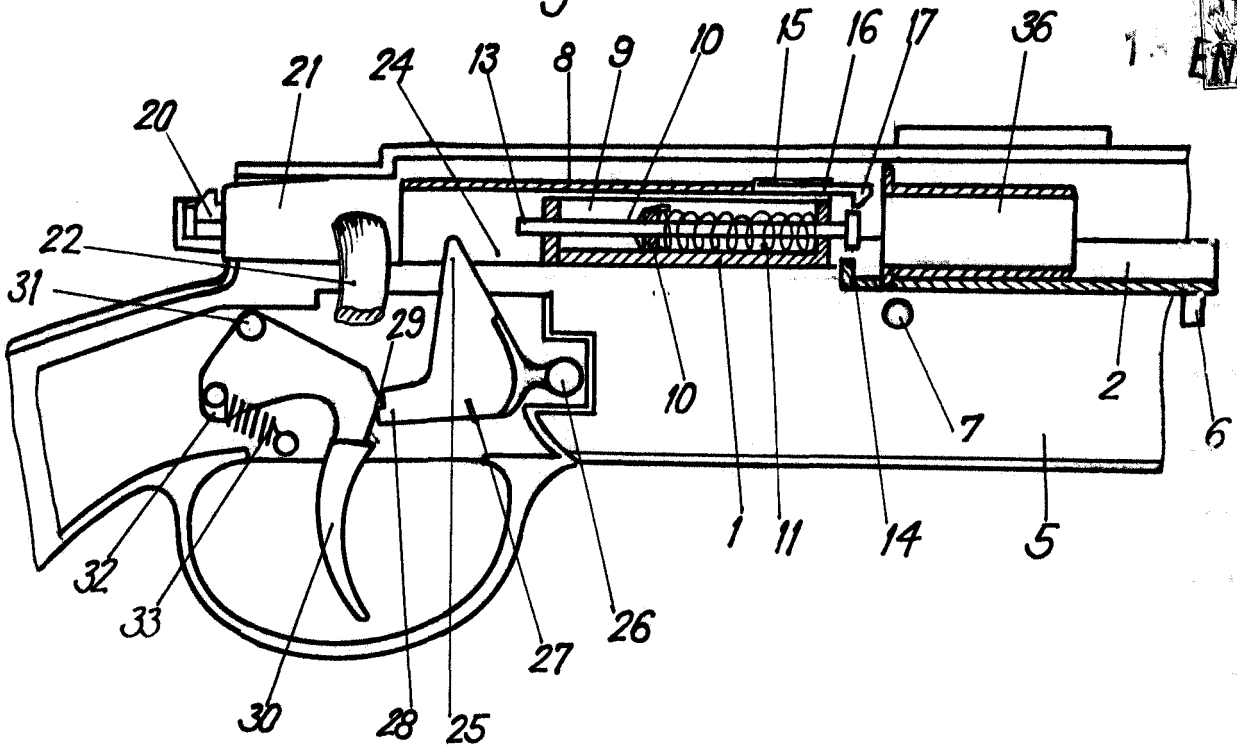
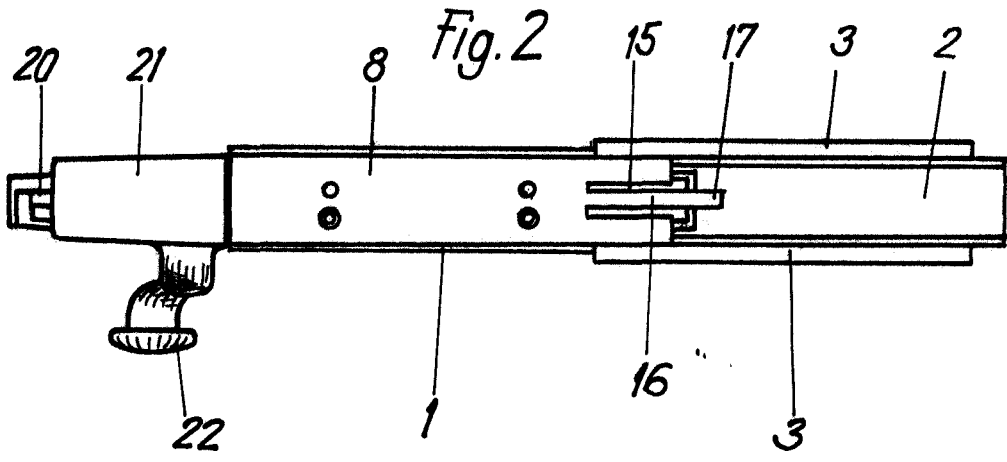


Fig. 2



Escala Variable
Valencia 14 ENE 1966

P. A.
[Handwritten signature]

118645

Fig. 3

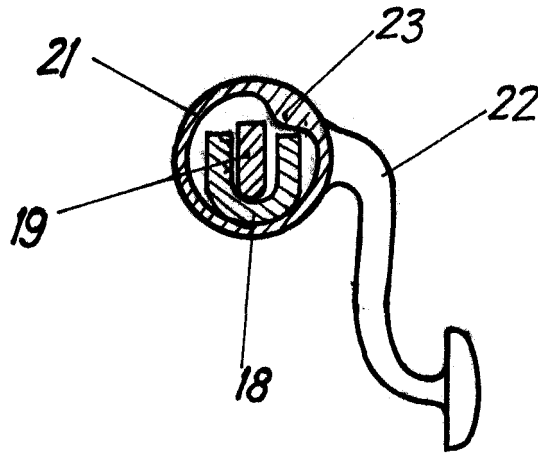
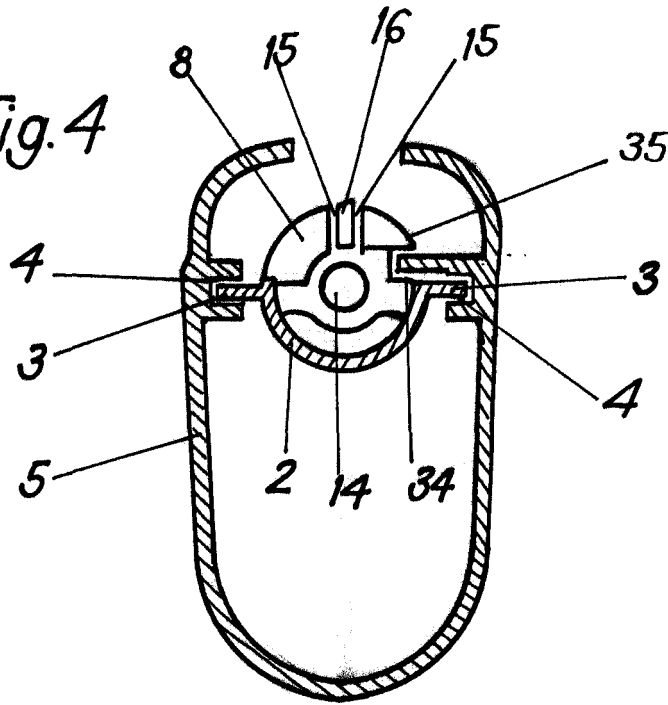


Fig. 4



Escala Variable.

Valencia ENF 1966

P. A.

JOSE LOPEZ
P. A.

