

118632



MEMORIA DESCRIPTIVA

Correspondiente a un Modelo de Utilidad, que se solicita por veinte años, para todo el Territorio Nacional, a favor de D. Salvador Fraile Garcia, residente en Madrid, Paseo de Extremadura, 163, de nacionalidad española, por:

UN PEINE CORTADOR DEL CABELLO

.....

El Modelo de Utilidad al que corresponde esta Memorias Descriptiva, se refiere, como se indica en su enunciado, a un nuevo peine, que presenta una disposición especialmente ideada para permitir el alojamiento en su interior de medios cortados del cabello.

5.- De ésta forma el objeto de este registro cumple una doble finalidad funcional; de un lado un peine propiamente dicho y de otro como cortador de cabello, según sea utilizado por uno u otro de sus lados.

10.- No es necesario resaltar las ventajas que proporciona la utilización de éste objeto, que reúne en un sólo dos de los utensilios utilizados en el corte de pelo a navaja, eliminando la pérdida de tiempo que supone el cambiar de uno a otro, operación que con una simple media vuelta queda plenamente conseguida en el nuevo peine.

Este, reúne pues evidentes características, de novedad y de utilidad que le hacen merecedor del privilegio que para él se solicita, al amparo del de-



15.- recho que se reconoce en el art, 171 del vigente Estatutode Propiedad Industrial.

Se ilustra su descripción con una hoja de planos, en la que se representa en distintas vistas, un ejemplo de ejecución preferido, el cual deberá ser considerado del modo más amplio y nunca en limitativo, ya que será posible introducir en el mismo todas aquellas modificaciones de detalle que no alteren sustancialmente su finalidad característica.

20.-

En el plano se representa en:

FIGURA PRIMERA, una vista lateral en alzado del nuevo peine, en disposición funcional.

25.-

FIGURA SEGUNDA, es el mismo peine, abierto su cuerpo, mostrando la disposición de acoplamiento de las cuchillas, y

FIGURA TERCERA, es una vista de la mitad móvil, con la disposición de cuchillas acopladas.

30.-

De conformidad con lo representado el nuevo peine esta constituido esencialmente por un mango -1-, prolongado en un cuerpo -2-, seccionado longitudinalmente por su mitad, formandose dos partes independientes; una de ellas que queda unida al mango y como prolongación de éste -3-, y la otra superpuesta -4-, unida a la primera por medio de un abisagrado -5- dispuesto en su extremo anterior, disposición que permite separar ambas caras por facultarse a la móvil de posibilidad de basculación sobre la fija, hasta quedar totalmente perpendicular a la misma.

35.-

La mitad fija o unida al mango -3-, se prolonga inferiormente en una disposición de púas continua -6-, constituyendo la parte destinada solamente a peine.

40.-

La mitad móvil del cuerpo -4-, se prolonga asimismo por su parte superior en otra disposición similar de púas -7-, de menor longitud que las anteriores, ya que es la destinada funcionalmente a ser utilizada como cortadora.



45.- Interiormente se prevee en las dos mitades una disposición de ajuste entre ambas, consistente en la previsión de unas pequeñas protuberancias -8- colaterales, y con separación intermedia entre cada dos de ellas, las que se disponen en la mitad móvil, mientras la fija presenta unos alojamientos -9- coincidentes con aquellas.

50.- Esta misma disposición de ajuste permite a su vez el acoplamiento de las cuchillas -10-, que quedan insertas entre las protuberancias -8- y sus alojamientos -9-, sobresaliendo su arista superior a través de las púas -7- de la mitad móvil del cuerpo.

55.- Como elemento de cierre del peine se prevee asimismo una prolongación o pestaña -11-, de la arista lateral de la mitad móvil, la que encaja a presión sobre el alojamiento -12-, previsto en el final del mango, en la operación a superposición de ambas mitades.

60.- Descrito suficientemente el objeto que constituye éste Modelo de Utilidad, sólo resta añadir que en su realización industrial podrán ser introducidas todas aquellas modificaciones de detalle que no alteren sustancialmente su esencialidad, que es la que se desprende de cuanto antecede y se reivindica a continuación. Podrán por tanto afectar a cambios de forma, materia en que se fabrique, dimensiones, proporciones, etc., y deberán quedar todas ellas comprendidas en la protección que se recaba.

N O T A

65.- En resumen: el presente Modelo de Utilidad habrá de recaer esencialmente sobre las siguientes:

R E I V I N D I C A C I O N E S

70.- 1º.- Un peine cortador de cabello, caracterizado esencialmente por comprender un mango-asidero, prolongado en un cuerpo seccionado longitudinalmente por su centro, de tal forma que se conforman dos mitades independientes coincidentes en superposición, hallándose ambas articuladas por su extremo anterior por medio de un abisagrado, de tal forma que la móvil puede s

1 1 8 6 3 2



ser separada o abatida sobre la fija, prolongación del mango.

75.-

2º.- Un peine cortador de cabello, según la 1ª reivindicación, caracterizado porque la mitad fija se prolonga inferiormente en una disposición continua de púas, constituyendo el peine propiamente dicho, mientras la móvil, prolonga también en altura en otra sucesión de púas similar, pero de menor longitud que la anterior, constituye el dispositivo cortador.

80.-

3º.- Un peine cortador de cabello, según reivindicaciones anteriores, caracterizado porque en su cara interior ambas mitades presentan una disposición de acoplamiento entre sí, constituida por unas pequeñas protuberancias previstas en la mitad móvil y unos alojamientos coincidentes para las mismas previstos en la fija, siendo esta misma disposición aprovechable para la inserción entre ella de las correspondientes cuchillas cortadoras, que de ésta forma quedan alojadas en el interior del conjunto, con su arista superior sobresaliente por detrás de la disposición de púas de la mitad móvil.

85.-

4º.- Un peine cortador de cabello, según reivindicaciones anteriores, caracterizado porque la disposición de cierre de ambas mitades se constituye por una prolongación en forma de pestaña dispuesta en la arista lateral de la mitad móvil, encajable en un alojamiento previsto en el extremo terminal del mango.

90.-

5º.- UN PEINE CORTADOR DE CABELLO.

95.-

Todo ello tal y como se describe en el cuerpo de la presente Memoria, se reivindica en su Nota y se representa a título de ejemplo en la adjunta hoja de planos.

Consta esta Memoria Descriptiva de cuatro hojas, foliadas, mecanografiadas a dos espacios y por una sola de sus caras.

Madrid, 7 ENE. 1966

El Agente.

DOMINGO DIAZ UNGRIA
P. P.



FIG. 1

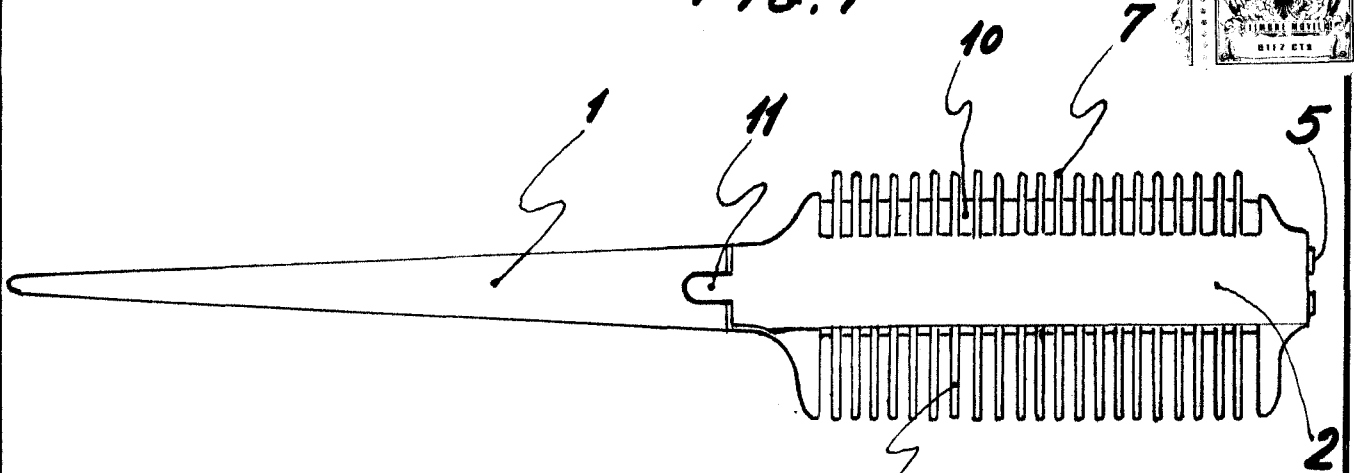


FIG. 2

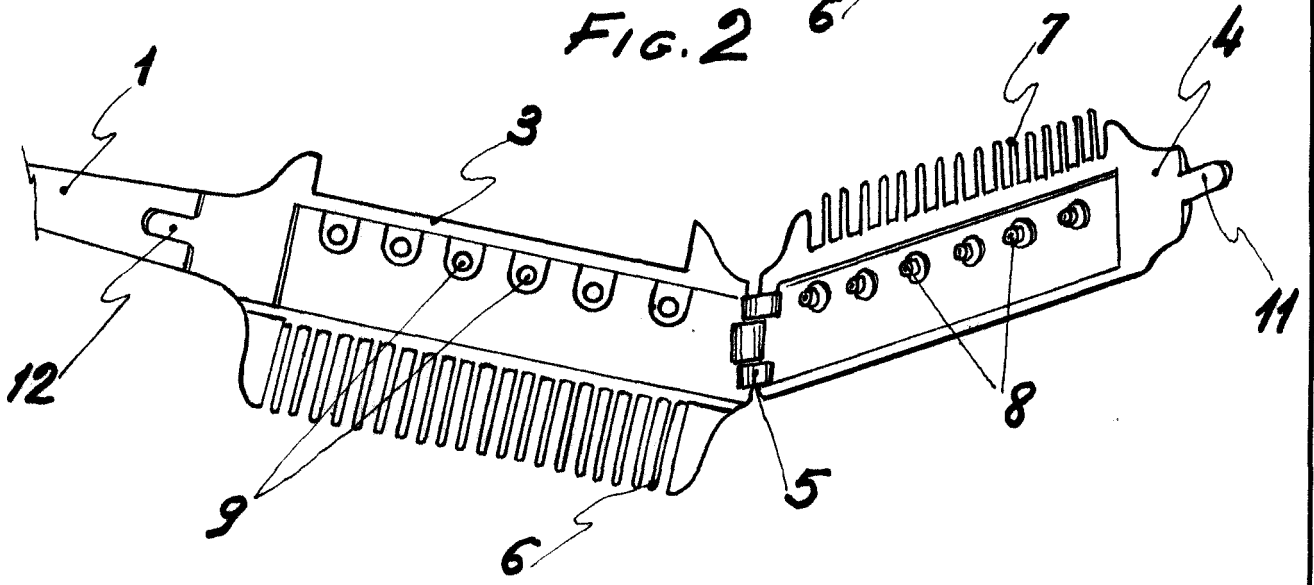
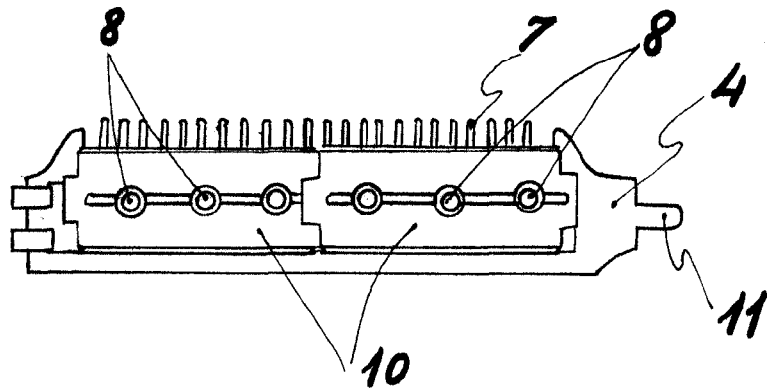


FIG. 3



Escala variable
Madrid: 7 ENE 1956

DOMINGO DIAZ UNGRIA

[Handwritten signature]