



MEMORIA DESCRIPTIVA

que corresponde a una solicitud de Modelo de Utilidad, por veinte años, por: " UN DISPOSITIVO PORTATIL DE SEÑALIZACION", cuyo registro se solicita a favor de D. Pedro Navarro Candel, de nacionalidad española, residente en Murcia, Torre de Romo, 2, Travesia, Bloque 5.-

- - - oOo - - -

5.-

Constituye el objeto de esta nueva solicitud de Modelo de Utilidad amparar la novedad y propiedad en territorio español de un dispositivo portátil de señalización, especialmente concebido para ciclistas y motoristas e incluso para peatones, pues sabido es que la falta de un indicador luminoso que avise de la existencia de una persona puede dar lugar a irreparables accidentes, sobre todo cuando los vehículos mardan con las luces bajas, de cruce.

10.-

Consiste esencialmente en dos piezas de material rígido de conveniente longitud y anchura, las



15.- cuales se hallan ligeramente curvadas y estan unidas por una cinta elástica, aproximadamente del mismo ancho, para formar en conjunto un brazaleta o pulsera extensible.

Las caras exteriores de estas dos piezas metálicas estan provistas de una capa luminiscente o reflectante que permite su visibilidad a distancia.

20.- Ventajosamente, las piezas en cuestión son huecas y la cinta elástica pasa por ellas, con lo que la junta queda oculta.

25.- Ventajosamente tambien, la cara interior de dichas piezas lleva unos resaltes mediante los cuales se asegura la posición del brazaleta y se evita su giro involuntario, ya que una de las piezas tiene su cara exterior de color rojo en tanto que la otra es blanca.

30.- En lo que sigue haremos referencia al dibujo adjunto, dado a titulo de ejemplo ilustrativo, en el cual:

La figura 1ª muestra el dispositivo completo en perspectiva.

La figura 2ª es una vista en planta, y

35.- La figura 3ª por el frente de una de las piezas componentes.

40.- Como puede apreciarse en las figuras mencionadas, el brazaleta (figura 1ª) consta de dos piezas -1- y -2- ligeramente curvadas y que se reunen por medio de una cinta elástica -3-, con lo cual puede aplicarse a la muñeca o al brazo donde se ajusta con toda comodidad.

Las piezas -1- y -2- tienen la cara exterior



45.- -1'- y -2'- provista de una capa de materia luminiscente o reflectante, siendo una de ellas blanca y la otra roja.

50.- Dichas piezas -1- y -2- se prefiere que sean huecas para darles mas cuerpo, y para que la cinta elástica -3- pase a su través, quedando oculta la unión. Tambien se ha previsto que los bordes-4- y -5- de las placas sobresalgan ligeramente para constituir un resalte de protección para la capa reflectante.

55.- Por último, cada pieza tiene en su cara interna un saliente -6-, -7- para crear unos pequeños puntos de retención a fin de que el brazalete una vez colocado se mueva lo menos posible.

60.- La utilidad que se deriva de este dispositivo es evidente, pues se trata de un elemento sencillo, de poco volumen y escaso coste, que se pone y se quita con toda facilidad y que proporciona al usuario una seguridad completa, ya que una u otra cara del dispositivo reflejaran la luz que reciba y advertirán de la existencia del ciclista, del peatón o, incluso, del animal que lo lleve.

65.- En el objeto descrito caben modificaciones de forma, dimensiones, proporciones y materias sin apartarse de su esencialidad característica, por lo que se hace constar que tales modificaciones, en tanto no alteren dicha esencialidad se entenderán incluidas en esta solicitud, sean cualesquiera las circunstancias que concurren.

70.-

N o t a

Descrito suficientemente el objeto de este



Modelo se declaran de novedad en España las siguientes:

75.-

Reivindicaciones

80.-

85.-

90.-

1º.- Un dispositivo portátil de señalización que se caracteriza por estar constituido por dos piezas huecas alargadas y ligeramente curvadas por cuyo interior pasa una cinta continua de naturaleza elástica, dando lugar a un brazalete extensible en el que las piezas rígidas están equiespaciadas entre sí, estando previsto que la cara exterior de ambas piezas tengan una capa de materia luminiscente o reflectante, de distinto color, y que la cara interior presente unos pequeños salientes como puntos de fijación.

2º.- Un dispositivo portátil de señalización, según la reivindicación anterior, que se caracteriza porque los bordes de las piezas rígidas sobresalen ligeramente por la cara externa a fin de proteger contra el roce a la capa de materia luminiscente o reflectante.

3º.- UN DISPOSITIVO PORTATIL DE SEÑALIZACION.
Todo conforme se describe y reivindica en la presente Memoria Descriptiva que consta de cinco hojas y se ilustra con los dibujos que a la misma se acompañan.

Madrid, a siete de

-5-

118628



enero de mil novecientos sesenta y seis.

D. PEDRO NAVARRO CANDEL

p.a.

FIG. 1ª 1 862 8

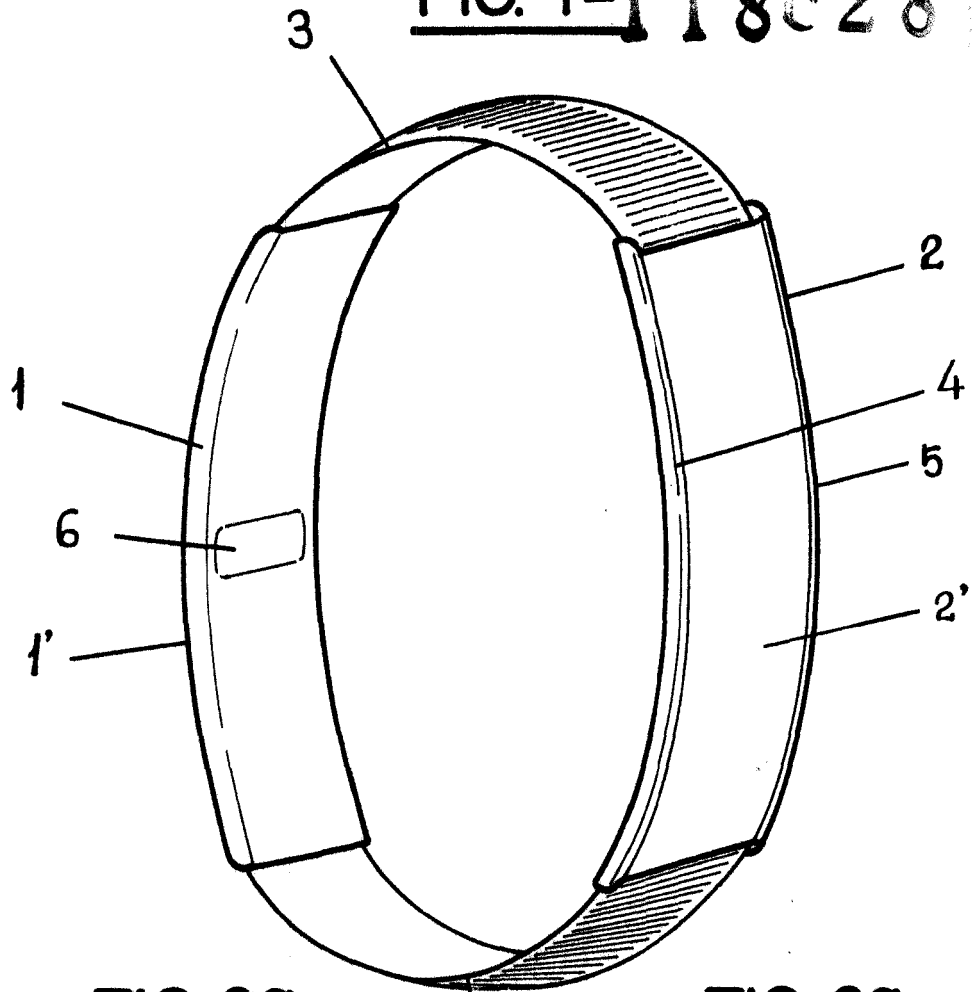


FIG. 2ª

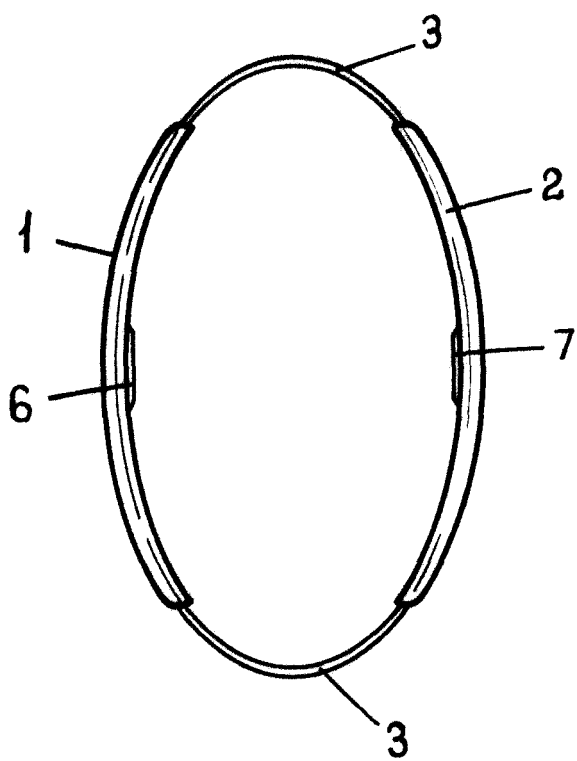
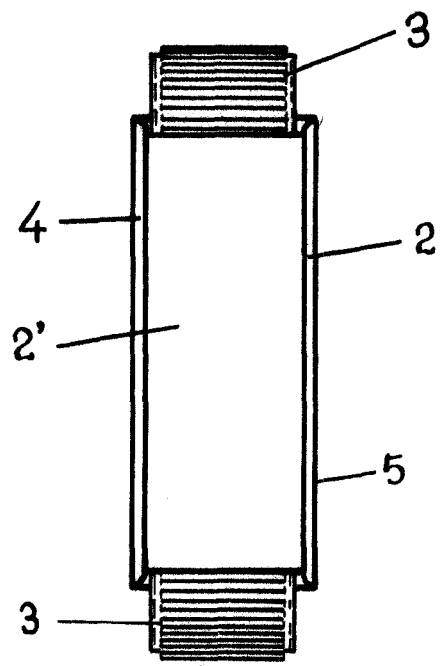


FIG. 3ª



MADRID, 7 DE ENERO DE 1.966

Las

ESCALA VARIABLE