

H/V.



118621

## memoria descriptiva

CLASE DE  
REGISTRO

MODELO DE UTILIDAD, por veinte años en España

NOMBRE Y  
NACIONA-  
LIDAD DEL  
SOLICITANTE

D. Antonio MUÑOZ DE MORALES GONZALO

- de nacionalidad española -

RESIDENCIA  
Y DOMICILIO

Madrid

Teresita González Quevedo, 20

OBJETO

" SUJETADOR AISLADOR PARA CABLES DE ANTENAS DE TELEVISION ".

---

118621



- 1 -

1

El presente modelo de utilidad se refiere a un sujetador aislador para cables de antenas de televisión, que forma dos abrazaderas, una para la tira corriente con los dos conductores que constituyen el cable de antena de las canales ordinarias de V.H.F., y otra para el cable cilíndrico de la transmisión en U,H,F.

5

Esencialmente el sujetador aislador que se reivindica, está constituido por una tira de material aislante, flexible, adecuado para permitir el plegado que requiere su utilización, cuya tira presenta; en su centro, dos ranuras rectangulares, marginales, enfrentadas; en un extremo una cabeza, formada por el ensanchamiento, a uno y otro lado, de pestañas destinadas a encajarse en las referidas ranuras; y, en dicha cabeza, en el centro entre las dos ranuras, y en el otro extremo, orificios iguales, alineados sobre el eje de la tira, que cuando se forma el sujetador, abatiendo los extremos sobre la parte central con las ranuras, y dejando a cada lado la abrazadera de uno de los cables citados, encaja en las ranuras, al mismo tiempo que se superponen los tres orificios citados, con lo que el mismo tornillo o clavo, con el cual se fija el sujetador a la pared, solidariza entre sí las partes del mismo.

10

15

20

Dentro de las reivindicaciones que se establecen pueden fabricarse sujetadores aisladores para cables de antenas de televisión, de las formas, tamaños y materiales que se juzguen adecuado, para la aplicación concreta de que se trate, sin que tales variaciones, así como las que puedan introducirse en detalles de su presentación y organización, afecten a la esencialidad reivin-

25



118621

- 2 -

1  
dicada, por lo que los sujetadores aisladores que se fabriquen, dentro de la idea general reseñada, con cualquiera de esas modificaciones, no serán sino variantes, igualmente comprendidas y protegidas por el presente registro.

5  
En esta idea, las adjuntas figuras corresponden únicamente a una forma de ejecución, sin carácter alguno limitativo, que se presenta a título de ejemplo de realización, para concretar cuanto se dice en esta memoria descriptiva.

10  
La fig. 1 presenta el desarrollo de un sujetador aislador para cables de antenas de televisión, establecido de acuerdo con lo que se reivindica.

La fig. 2 muestra la perspectiva del mismo semi-plegado.

15  
La fig. 3 ilustra su aplicación para soportar simultáneamente la antena corriente y la de U.H.F.

Con referencia a dichas figuras y a los números que sobre ellas designan las partes y detalles del sujetador aislador representado, que interesan a los fines de esta memoria, la descripción del mismo es como sigue:

20  
25  
Está constituido por una tira 4, de cualquier material que tolere el plegado del modo que se explica, que presenta: hacia su centro los vaciados rectangulares 5 a uno y otro lado; en un extremo la cabeza 1, con las pestañas 2; y en dicha cabeza, parte central con las ranuras, y extremo opuesto a aquella, los orificios 3, 6 y 7 destinados, al armar el soporte, a recibir el tornillo o clavo 11 de fijación.

118621



1

Ese armado se realiza, como indican las figs. 2 y 3, abatiendo la parte 7 sobre la central, y sobre aquella la cabeza 3, y doblando las pestañas 2, para que se encajen en las ranuras 5. Así queda a un lado la abrazadera 9, para la antena corriente 10, y al otro la sujeción 8 para la antena 12 de U.H.F.

5

-----

10

N O T A.-

=====

El presente modelo de utilidad comprende las siguientes reivindicaciones:

15

1.- Sujetador aislador para cables de antenas de televisión, caracterizado porque está constituido por una tira de material aislante y flexible, que presenta: en su centro dos ranuras rectangulares, marginales, enfrentadas; en un extremo una cabeza, formada por el ensanchamiento, a uno y otro lado de pestañas destinadas a encajarse en esas ranuras; y en la cabeza, en el centro de la tira entre las dos ranuras, y en el otro extremo, orificios iguales, alineados sobre el eje de la tira, que al formar el sujetador, abatiendo los extremos sobre la parte central y acoplando las pestañas en las ranuras, se superponen para recibir el elemento de fijación, formando a un lado la abrazadera para el cable de la antena de V.H.F. y al otro para la de U.H.F.

20

25

118621



7 1966

1

2.- Sujetador aislador para cables de antenas de televisión.

5

Según se describe y reivindica en la presente memoria descriptiva y se ilustra con los dibujos que a la misma se acompañan.

Consta esta memoria de cuatro hojas foliadas y escritas a máquina por una sola cara.

10

Madrid, a 7 de Enero de 1966.

CARLOS ROEB

15

20

25

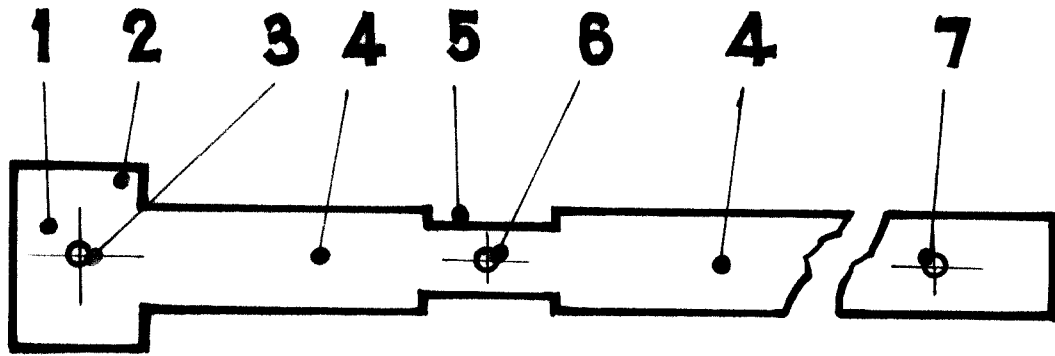


Fig. 1.

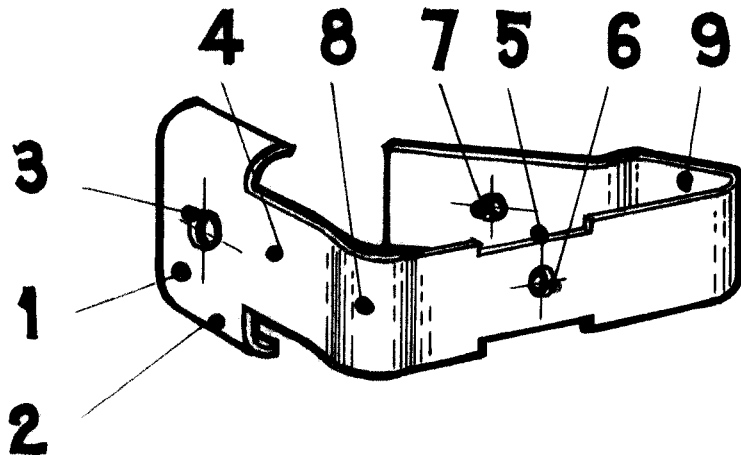


Fig. 2.

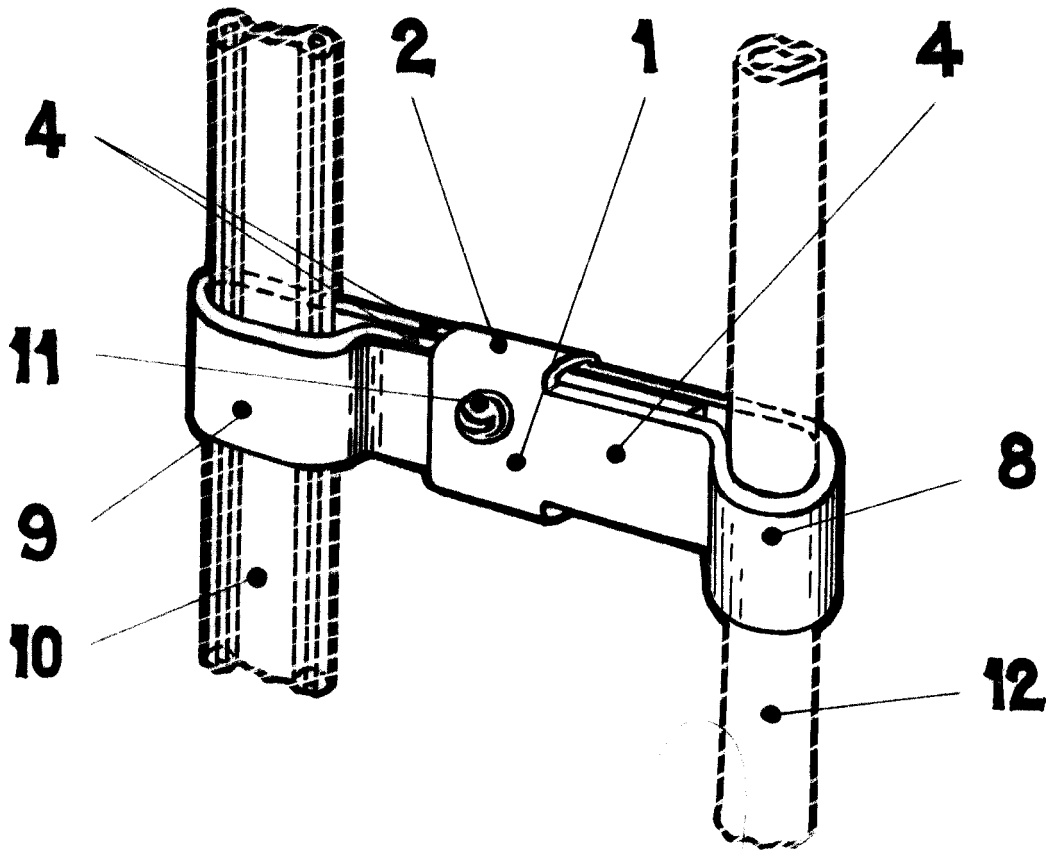


Fig. 3.

ESCALA VARIABLE

LOS ROED

22/34