

118613



1966

# MEMORIA DESCRIPTIVA

correspondiente a la solicitud de concesión de un...

MODELO DE UTILIDAD

SOLICITANTE: Sociedad Industrial de Electromagnetismo S.L.

RESIDENCIA: Puerta del Sol, 11 - MADRID -

ENUNCIADO: NUCLEO MAGNETICO CERRADO PERFECCIONADO

Prioridad: Patente ..... n.º ..... del .....

118613



1975

1

La invención a que se refiere la presente memoria, constituye una novedad industrial con características y ventajas que la hacen merecedora del privilegio de explotación exclusiva que por ella se solicita, de acuerdo con las prescripciones del Estatuto vigente de Propiedad Industrial de 26 de julio de 1929, texto refundido publicado el 30 de abril de 1930.

5

La presente descripción se refiere a un dispositivo que se adiciona a los núcleos magnéticos cerrados, denominados comúnmente "Pots-fermés" proporcionando al conjunto del circuito magnético las siguientes ventajas:

10

- Una simplificación en el moldeo del soporte magnético regulable.
- Una simplificación en el procedimiento de frenado del núcleo de regulación.

15

La regulación de la inductancia en los circuitos magnéticos cerrados se realiza actualmente introduciendo mas o menos un núcleo de ajuste roscado en el soporte del bobinado. Este último va también roscado en su interior, acoplado directamente sus espiras de rosca con las del núcleo de ajuste o regulación.

20

Este sistema, empleado actualmente, presenta las siguientes desventajas:

25

- Por estar constituidas las dos piezas citadas por la misma materia, o materias análogas, es preciso evitar que su acoplamiento sea muy fuerte o lo que es lo mismo, hay que procurar que los diámetros de ambas piezas difieran sensiblemente con el fin de que no se produzca un gripado de las mismas.
- Al no poder realizar ambas piezas de tal modo que su acoplamiento sea muy fuerte, es preciso introducir un elemento de frenado, que puede ser unas gotas de cera fundida, una

30

118613



1 hoja de pequeño espesor de material plástico, un hilo de caucho etc.

Con la invención que nos ocupa, que se contrae como su enunciado indica a unos perfeccionamientos introducidos en el sistema de regulación de la inductancia en los bobinados de los transformadores realizados sobre circuitos magnéticos cerrados utilizados en radiofrecuencias, estos problemas e inconvenientes quedan resueltos de una forma perfecta, y sencilla al mismo tiempo, según se desprende de la descripción que sigue y que seguidamente se realiza con referencia a los dibujos adjuntos, a base de los cuales se expone la estructura del nuevo núcleo magnético cerrado, al propio tiempo que su funcionamiento, y en los que

La figura 1ª muestra en sección un despiece total del conjunto y la Figura 2ª una vista en alzado del núcleo magnético cerrado completo y montado.

En ambas figuras, las distintas referencias literales señaladas corresponden a los elementos y partes componentes del conjunto siguientes:

- A - soporte magnético regulable
- B - blindaje magnético
- 20 C - anillo de material elástico
- D - núcleo de regulación

Observando la figura 1ª, se ve que el soporte magnético regulable A tiene las paredes lisas en su interior lo que simplifica la elaboración del molde correspondiente, facilitando además la operación de desmoldeo.

Envolviendo dicho soporte se coloca el blindaje magnético B, el cual cierra por completo el circuito magnético. Para fijar el mismo en su posición correcta, se encaja a presión el anillo C de material elástico. Dicho anillo tiene una forma tal que permite su adaptación al soporte magnético a modo de tapón, teniendo en su centro

30

118613



1 un taladro del mismo diámetro que el núcleo de regulación D para su  
acoplamiento con éste. En la pared interior del anillo y en toda su  
longitud, se encuentran tres nervios formando cuerpo con todo el sis-  
5 tema de la pieza, separados 120° entre sí, con respecto al eje de  
simetría de la misma. Al atornillar el núcleo de regulación se im-  
prime la rosca sobre dichos nervios y éste se desliza suavemente  
hacia el interior del soporte del bobinado hasta la posición que de-  
termina el valor de inductancia requerido. En dicha posición el nú-  
cleo de regulación queda frenado, debido al fuerte acoplamiento que  
10 tiene con los nervios del anillo elástico C, no siendo preciso, de  
este modo, otro medio de frenado de los que se vienen utilizando ac-  
tualmente.

Hecha la descripción precedente hemos de añadir que los deta-  
lles de realización de la idea expuesta pueden variar, sin que por  
15 ello cambie la esencia de la invención, que es la que se desprende  
de los párrafos que anteceden y la que se reivindica en la siguiente

NOTA

En resumen: el Modelo de Utilidad que se solicita, recaerá  
sobre las reivindicaciones siguientes:

20 1ª.- NUCLEO MAGNETICO CERRADO PERFECCIONADO, caracterizado  
porque está constituido esencialmente por un soporte magnético re-  
gulable que tiene en su interior las paredes lisas y que está envuel-  
to por un blindaje magnético el cual cierra por completo el circuito  
magnético, llevando encajado a presión, para fijar el mismo en posi-  
25 ción correcta, un anillo de material elástico que tiene una forma  
tal que permite su adaptación al soporte magnético en forma de tapón;  
teniendo en su centro un taladro del mismo diámetro que el núcleo  
de regulación, para su acoplamiento con éste y existiendo en la pa-  
red interior del anillo y en toda su longitud, tres nervios forman-  
30 do cuerpo con todo el sistema de la pieza, separados 120 grados entre

118613



1966

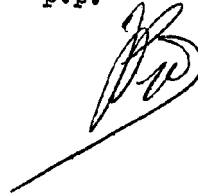
1 si con respecto al eje de simetria de la misma, de tal manera que  
al atornillar el nucleo de regulaci3n se imprime la rosca sobre di-  
chos nervios y este se desliza suavemente hacia el interior del soporte  
del bobinado hasta la posici3n que determina el valor de inductancia  
5 requerido, quedando frenado endicha posici3n, el n3cleo de regulaci3n  
debido al fuerte acoplamiento que tiene con los nervios del anillo  
el3stico.

2º.- Se reivindica por 3ltimo, como objeto sobre el que ha de  
recaer el Modelo de Utilidad que se solicita: "NUCLEO MAGNETICO CERRA  
10 DO PERFECCIONADO".

Todo conforme se describe en la presente memoria que consta  
de cinco p3ginas mecanografiadas y dibujos adjuntos.

Madrid, 5 enero 1966

BERNARDO UNGRIA  
p.p.

15 

20

25

30

118613

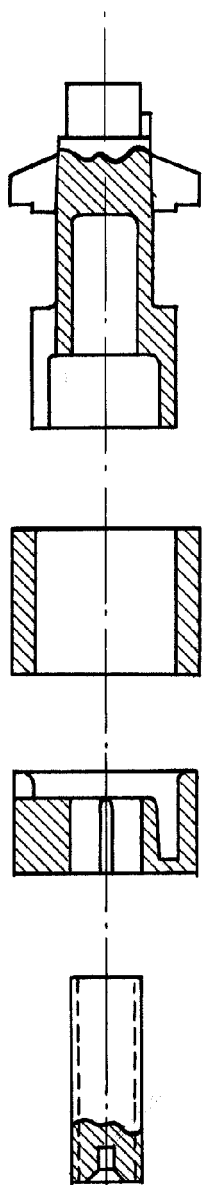


FIG-1

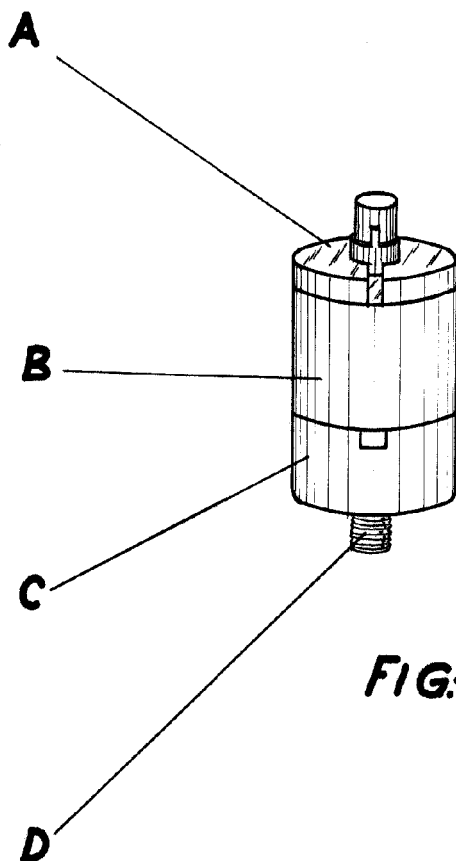


FIG-2

ESCALA VARIABLE

Madrid, 5 de enero de 1966

BERNARDO UNGRIA

P.P.

A handwritten signature in black ink, appearing to read 'Bernardo Ungria', located below the printed name.