

118610



118610

MEMORIA DESCRIPTIVA  
DE UNA PATENTE DE MODELO DE UTILIDAD POR VEINTE AÑOS EN ESPA-  
ÑA A FAVOR DE DON EDUARDO JOSE GONZALEZ SALI Y DON HUMBERTO  
GARCIA PEREZ, RESIDENTES EN MADRID, Flor Baja nº 5.

sobre

UN TAPON ADAPTABLE A CUALQUIER CLASE DE RECIPIENTE.



La presente memoria, se refiere como indica su enunciado a un tapón especialmente diseñado, para ser adaptado a cualquier clase de recipiente, botellas, frascos y envases en general dotados de cuello en la boca de salida, con el fin de lograr, al tiempo que un cierre hermético y correcto, la seguridad de que el tapón no puede perderse, por quedar siempre enlazado a dicho cuello con lo que tapón y recipiente, forman siempre un mismo conjunto indivisible.

Es sabido que las botellas y recipientes en general, de mucho uso, tanto en empleos domésticos como industriales y comerciales, por el sistema de tapón independiente que siempre se emplea, se obtiene un número muy elevado de casos el extravío de dicho tapón, con el consiguiente inconveniente que incluso puede acarrear el deterioro del contenido. El tapón que se cita, elimina por completo tal inconveniente, ya que en todo momento está solidariamente unido al envase tanto mientras obtura como cuando el recipiente está abierto.

En esencia, el tapón citado, está constituido por una cápsula de cierre, adaptable a presión sobre la boca del recipiente que se trate, cuya cápsula queda prolongada en un punto periférico por una tira elástica y flexible que se une a un collarín adaptable al cuello de dicho recipiente, con lo que durante los momentos en que éste queda abierto, la cápsula de cierre está unida por la tira flexible al collarín y éste al envase, formando todo ello un solo conjunto.

Por el aludido objeto, se solicita el correspondiente privilegio de Modelo de Utilidad conforme y al amparo del vigente Estatuto de Propiedad Industrial, a fin de garantizar a favor del recurrente el derecho a la explotación exclusiva del mismo en toda España.

A continuación, se hará una detallada descripción del tapón que se menciona, con referencia a los planos que se acom-



pañan, en los que se representa a simple título de ejemplo, no limitativo, una forma preferente de realización, susceptible de todas aquellas variaciones de detalle que no supongan una alteración fundamental de las características esenciales del mismo.

5.-

En dichos planos se ilustra:

En la Figura 1ª., vista en planta del tapón completo.

En la Figura 2ª., vista en sección longitudinal del mismo.

10.-

En la Figura 3ª., detalle de colocación en una botella.

Según el ejemplo de ejecución representado, el tapón adaptable a toda clase de recipientes que se cita, está constituido por una cápsula (1) de material flexible y adaptable a presión sobre la boca (2) del recipiente que se trate, habiendo

15.-

previsto en esta cápsula un reborde (3) con solapa (4) para facilitar su manejo, y prolongado dicho reborde por un punto diametralmente opuesto al de la solapa, por una tira (5) de longitud suficiente, para que unida por su extremo contrario a un collarín (6), permita el acoplamiento de dicho collarín

20.-

al cuello de la botella, mientras la cápsula actúa como obturador de la misma.

Todo el conjunto citado, forma una sola pieza, en material fácilmente moldeable y flexible, como un plástico por ejemplo, a fin de que en todo momento, sea factible el acoplamiento de este tapón a cualquier clase de recipiente, siempre que éste presente un cuello por corto que sea donde pueda fijarse el collarín (6) para impedir que el tapón propiamente dicho (1) pueda extraviarse.

25.-

30.-

Es indudable, que este tapón presenta además de la ventaja citada de impedir que se extravíe, la de proporcionar una comodidad de importancia al usuario, favoreciendo por tanto las condiciones de trabajo, ya que no ha de estar pendiente de colocar el tapón en un lugar u otro mientras actúa con el



recipiente para vaciado o llenado.

La forma, materiales y dimensiones, podrán ser variables y en general, cuanto sea accesorio y secundario, siempre que no altere, cambie o modifique la esencialidad del objeto que se describe.

5.-

Los terminos en que queda redactada esta memoria, son ciertos y fiel reflejo del objeto descrito, debiéndose tomar con caracter amplio y **nuca** en forma limitativa.

NOTA

10.-

En resumen, la presente solicitud recaerá sobre las siguientes reivindicaciones.

1ª.- Un tapón adaptable a cualquier clase de recipiente, caracterizado por estar constituido por una cápsula de material elástico y flexible, adaptable a presión sobre cualquier clase de boca de recipiente, dotada de un reborde con solapa para facilitar su acción, y prolongado en un punto del mismo, por una tira del mismo material que termina en un collarín adaptable al cuello del recipiente que se trate, con el fin de que en todo momento la cápsula obturadora quede unida al recipiente sin posibilidad de extravíos, y formando un solo cuerpo, cápsula tira y collarín para eliminar posibles roturas.

15.-

20.-

2ª.- UN TAPON ADAPTABLE A CUALQUIER CLASE DE RECIPIENTES.

Según se describe en la presente memoria que consta de cuatro hojas escritas a máquina por una sola cara y dibujos.

25.-

Madrid a : 5 ENE. 1966

118610



5

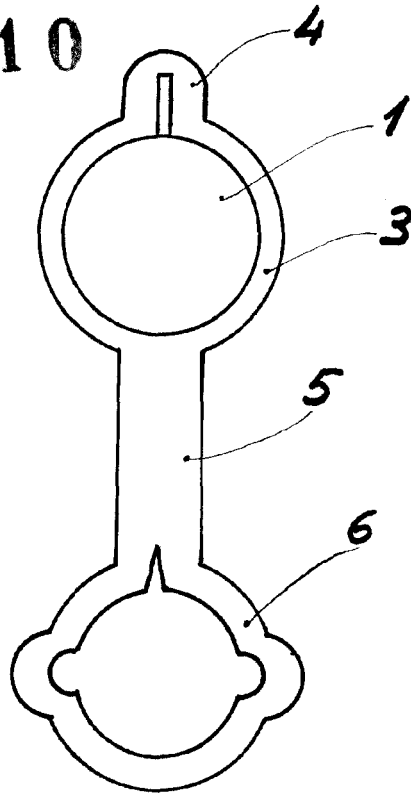


FIG. 1

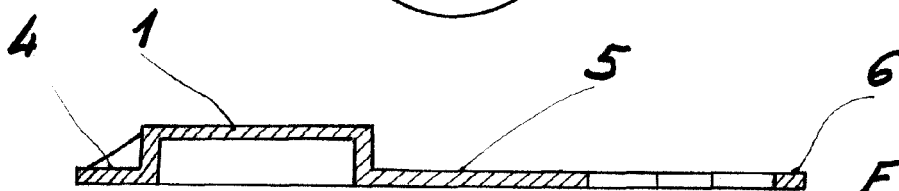


FIG. 2

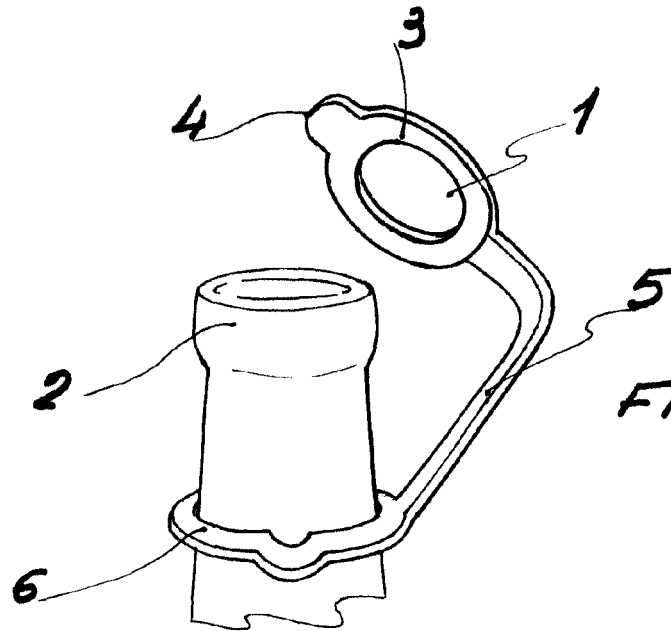


FIG. 3

Escola variable  
Madrid: 5 ENE. 1966