

118603



MEMORIA DESCRIPTIVA

que se acompaña a una solicitud de modelo de utilidad por veinte años, para España y sus Posesiones, por

UN MURO-CORTINA PARA CONSTRUCCION

Solicitante : INDUSTRIAS ARAGONESAS DEL ALUMINIO S.A.
"I N A L S A"

Nacionalidad: Española

Residencia : Zaragoza

Domicilio : Avda. Cataluña 97.



5

El presente modelo de utilidad recae sobre un muro-cortina para construcción. Este cerramiento de fachada se caracteriza por estar formado por una retícula unida a la estructura portante del edificio mediante un anclaje ideado para permitir el reglaje de los distintos elementos, en las tres direcciones del espacio, permitiendo al propio tiempo la libre dilatación de los perfiles verticales y horizontales y asegurando la perfecta estanqueidad de todas las uniones.

10

Con este sistema se consigue situar en un plano una serie de puntos situados entre sí a unas distancias determinadas, contrarrestando las irregularidades de alineamientos que se precisan en las estructuras de las edificaciones, que harían imposible la correcta colocación de elementos prefabricados.

15

Para mejor comprensión de esta memoria se acompaña una hoja de planos que muestra un ejemplo de realización, no limitativo, del objeto de la invención en la que caben todas cuantas variantes ejecutivas sean posibles sin que se altere el cuadro general de la misma; dichos planos muestran una sección parcial.

20

25

De conformidad con la invención referida a los dibujos adjuntos, dispónese de una pieza (1) metálica empotrada en la estructura, permitiendo que la cabeza de un tornillo (2) pase por la canal que dicha pieza presenta, asegurando de esta manera el reglaje del conjunto en sentido longitudinal.

30

Este tornillo (2) sujeta, al propio tiempo, a otra pieza (3) en forma de escuadra, provista de unas perforaciones rasgadas, que permiten el ajuste en sentido trans-

18803

PA EN



versal. Cuando la estructura del edificio es de hierro puede suprimirse la primera pieza (1) de las citadas haciéndose directamente la unión entre la pieza a escuadra (3) y las vigas de dicha estructura.

35

El ala vertical de la pieza en forma de escuadra (3) lleva también unas perforaciones rasgadas que permiten el ajuste, en altura, de un taco (5) que va incorporado al perfil vertical.

40

El tramo inferior del perfil vertical lleva otro taco (6) dotado de un saliente que se introduce en un entrante que lleva el taco anterior (5) para recibirlo, es decir, el taco del tramo superior, sirviéndole de guía y permitiendo su dilatación.

45

Ambos tacos van dotados de ranuras que se rellenan de una substancia impermeable al agua, que evita la entrada de ésta en el interior del perfil.

50

Finalmente, tras lo descrito sólo resta señalar que en el presente modelo de utilidad caben cuantas variantes de realización sean posibles sin que se altere su esencia, pudiéndose fabricar su objeto en toda clase de formas, tamaños y materiales apropiados, sin limitación.

55

NOTA - Descrito suficientemente lo que antecede sólo resta señalar que lo que se declara propio, nuevo y útil del solicitante es lo contenido en las siguientes:



REIVINDICACIONES

60

1 - Un muro-cortina para construcción, caracterizado por el hecho de disponerse de una pieza metálica empotrada en la estructura, que presenta una canal para paso de la cabeza de un tornillo, a fin de asegurar así el reglaje en sentido longitudinal, del conjunto.

65

2 - Un muro-cortina, según reivindicación 1^a caracterizado porque este mismo tornillo sujeta, al propio tiempo, a otra pieza en forma de escuadra, dotada de unas perforaciones rasgadas que permiten el ajuste en sentido transversal.

70

3 - Un muro-cortina, según reivindicaciones 1 y 2 caracterizado porque el ala vertical de la citada pieza en forma de escuadra lleva también unas perforaciones rasgadas que permiten el ajuste en altura, de un taco que va incorporado al perfil vertical.

75

4 - Un muro-cortina, según reivindicación 3 caracterizado porque el tramo inferior del perfil vertical lleva en su interior un segundo taco dotado de un saliente que se introduce en un entrante que, para recibirlo, tiene el antes citado taco del tramo superior, sirviéndole de guía, y haciendo posible su dilatación.

80

5 - Un muro-cortina, según reivindicaciones 3 y 4 caracterizado porque ambos tacos llevan unas ranuras que van dotadas de una substancia impremeable al agua, que evita la entrada de ésta en el interior del perfil.

85

6 - Un muro-cortina, según reivindicaciones de 1 a 5 caracterizado porque los perfiles verticales van dotados de otros tacos alojados en los mismos, para sujeción de los perfiles horizontales, de manera que sea factible la dilatación de éstos.



7 - UN MURO-CORTINA PARA CONSTRUCCION.

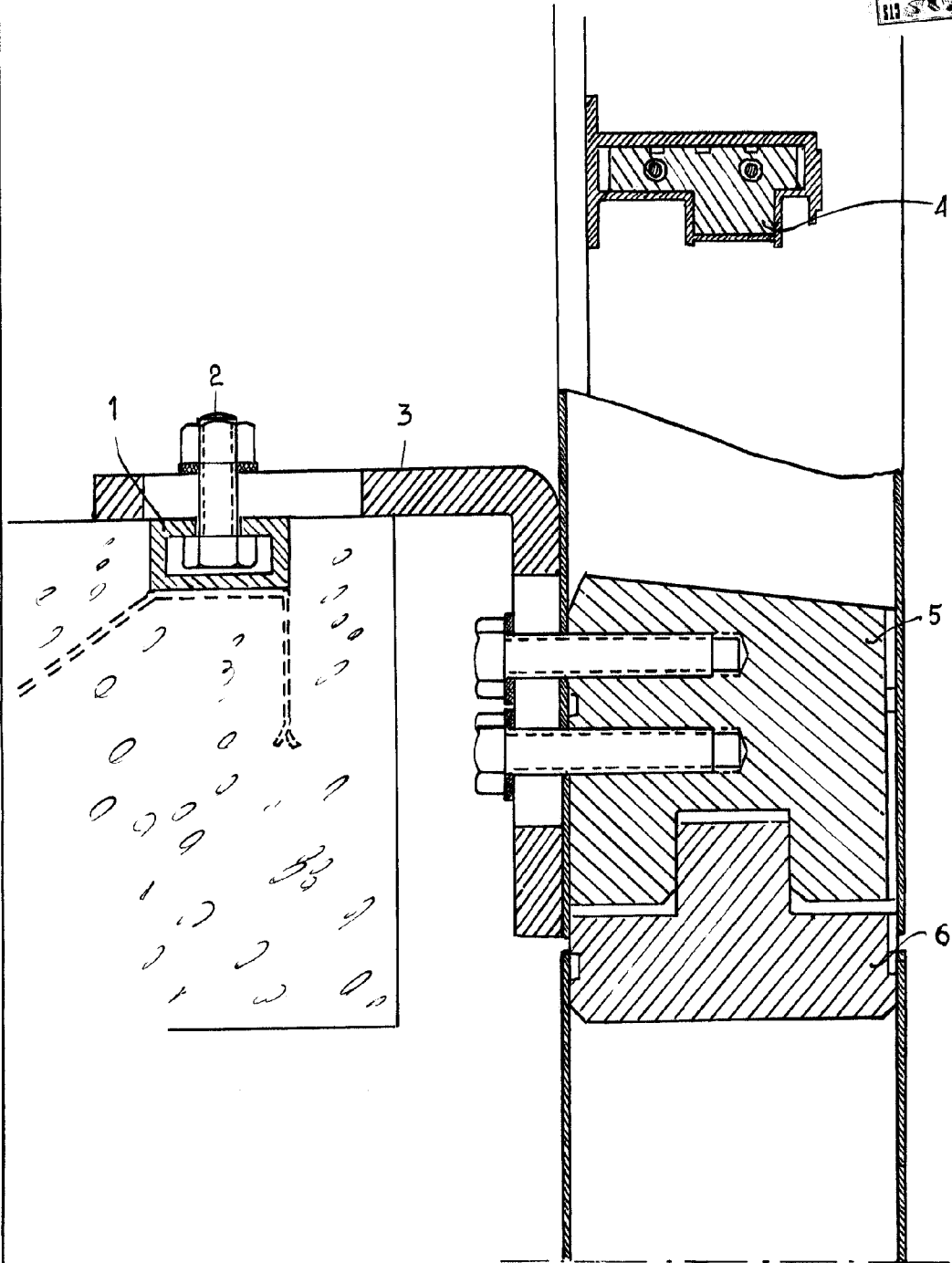
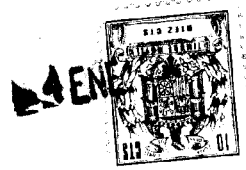
90

Todo según va descrito en la presente memoria que consta de cinco hojas foliadas y escritas por una cara, con noventa y tres líneas y plano anexo.

Madrid 4 enero 1966

p.a.

118603



ESCALA VARIABLE

[Handwritten signature]
ENERGIA 1966