

11860.

118602



M O D E L O   D E   U T I L I D A D

por V E I N T E años

en España, a favor de D. JACINTO OLLOQUI ARELLANO, de nacionalidad española, residente en: Enlace Carreteras Madrid-Valencia Km. 2 - Z A R A G O Z A -, cuyo modelo tiene por objeto:

"JUGUETE DE CONSTRUCCION"

-----

M E M O R I A   D E S C R I P T I V A

. . - - - - - . . . . .

El modelo se refiere conforme su enunciado indica a un juguete de construcción que ofrece la importantísima característica de contar fundamentalmente con una pluralidad de piezas todas ellas homólogas que puede enlazarse entre sí - por sencillo encaje para formar construcciones o conjuntos deseados.

5.-

Existen muy diversos juguetes de composición ó mecanos que son complicados y muy costosos debido al gran número de piezas diferentes que en ellos intervienen y en la mayoría de los casos estas piezas se relacionan unas con otras disponiendo tornillos y tuercas en gran cantidad. Por otro aspecto estos mecanos dada su complejidad resultan en la mayo-

10.-



ría de los casos muy complicados para que puedan manejarlos los niños por lo que, realmente no constituyen un juguete - recreativo muy eficaz.

5.- El objeto primordial del modelo es el de proporcionar un juguete constructivo que resulta de fácil manejo, muy entretenido, que está compuesto por un único tipo de piezas o unidades que se fabrican con gran facilidad y que se adaptan entre si por sencillo encaje y sin necesidad de disponer de elementos de retención como sucede en los mecanos conocidos hasta el presente.

10.- El modelo fundamentalmente comprende un número indefinido de piezas, todas ellas iguales que pueden, si así se desea, presentar distintas coloración con objeto de embellecer las - construcciones que se formen.

15.- Estas unidades preferentemente coloreadas están formadas por piezas discoidales con un calado central y una pluralidad de aberturas radiales equidistantes que se inician en la periferia de la pieza y se prolongan hasta una parte convencional de la misma sin llegar al calado central. Estas piezas se van adaptando unas con otras por encaje entre estas aberturas de -  
20.- manera que cada pieza ocupará un plano perpendicular con respecto a otra sobre ella adaptada pudiendo enlazarse sucesivamente un número ilimitado de piezas siguiendo las líneas de la construcción a realizar, por ejemplo torretas, casas, ramos de flores, puentes, etc. etc., en cuyas construcciones los distintos sectores podrán estar formados por piezas de distinta coloración lo que proporciona un aspecto mas atractivo al objeto  
25.-



realizado.

5.- El presente modelo conforme puede comprenderse fácilmente es del mayor interés por cuanto que puede construirse con gran facilidad dentro de una manufactura muy económica y por tanto muy asequible para todos los sectores del público por su reducido costo.

10.- Una idea mas concreta del objeto que constituye este Modelo de Utilidad, la proporciona la descripción siguiente al hacer referencia a los dibujos que a ésta memoria se acompañan en los que, de manera un tanto esquemática y exclusivamente - por vía de ejemplo se representan los conjuntos y detalles más característicos de la idea del invento, al hacer referencia a un posible caso de realización practica.

En los dibujos:

15.- La figura 1ª.- Muestra tres unidades reciprocamente enlazadas y en la figura complementaria se muestra en sección, una de éstas unidades.

La figura 2ª.-Presenta catorce unidades reciprocamente alineadas formando un conjunto caprichoso.

20.- Comentando estos dibujos se hace la aclaración de que, mediante el nº -1- se indica una de las piezas básicas o unidades de las que el juguete posee en gran número, las cuales se definen facilmente por su coloración. Estas piezas poseen un calado central -2- y unas aberturas radiales que nacen en su periferia y se prolongan en sentido convergente sin llegar al centro de la pieza. Estas aberturas se señalan con el número -3-.

En los dibujos representados cada una de las piezas -1-



cuenta con ocho aberturas radiales todas ellas equidistantes. Es evidente que al llevar el modelo a la práctica el número de ranuras podrá variarse.

5.- Conforme queda indicado en la figura 1ª, sobre la unidad -1- se encuentran adaptadas las piezas homólogas 4 y 5 que se adaptan con la unidad -1- enfrentando dos de sus aberturas de forma que los lados 5 y 6 de la abertura de una pieza, rebasen parcialmente la abertura radial -7- de la pieza en que está encajada. De esta forma, el ajuste y retención de una pieza con otra es reciproco y muy seguro por cuanto que las ranuras son sensiblemente mas estrechas que el grueso del material para que el ajuste resulte eficaz.

10.- El modelo prevé la conveniencia de que tales piezas sean construidas a partir de materiales plásticos siguiendo cualquiera de los sistemas conocidos para su manipulación ya que éste material presenta excelentes características de elasticidad sin mermar por ello su buena resistencia mecánica.

15.- Las construcciones obtenidas mediante el encaje de piezas del tipo descrito resulta muy vistosa porque pueden obtenerse una excelente combinación de colores en la construcción realizada debido a que las piezas que la integran presentan entre sí variada coloración.

20.- Descrita convenientemente la naturaleza del actual Modelo de Utilidad como asimismo la forma de poderlo llevar a la practica para convertirlo en una realidad industrializable, se hace constar que en el mismo seran susceptibles de introducirse todas aquellas modificaciones de detalle que las circunstancias y la practica pudieran aconsejar, siempre y cuando -

25.-



que con las variantes que se introduzcan no se cambie, altere o modifique la esencialidad del objeto descrito.

N O T A  
- - - -

Se declaran como de novedad y propiedad para todo el territorio español el contenido de las siguientes :

R E I V I N D I C A C I O N E S  
- - - - -

1ª.-"JUGUETE DE CONSTRUCCION", que está formado por una pluralidad de piezas y unidades discoidales con un calado central que cuenta con una pluralidad de aberturas radiales de encaje equidistantes que nacen en su periferia y se prolongan hacia el centro de la pieza sin alcanzar éste, cuyas piezas se adaptan unas con otras por sencillo encaje entre los bordes de sus aberturas radiales ocupando cada pieza en la posición de ajuste, planos perpendiculares con respecto a sus inmediatas.

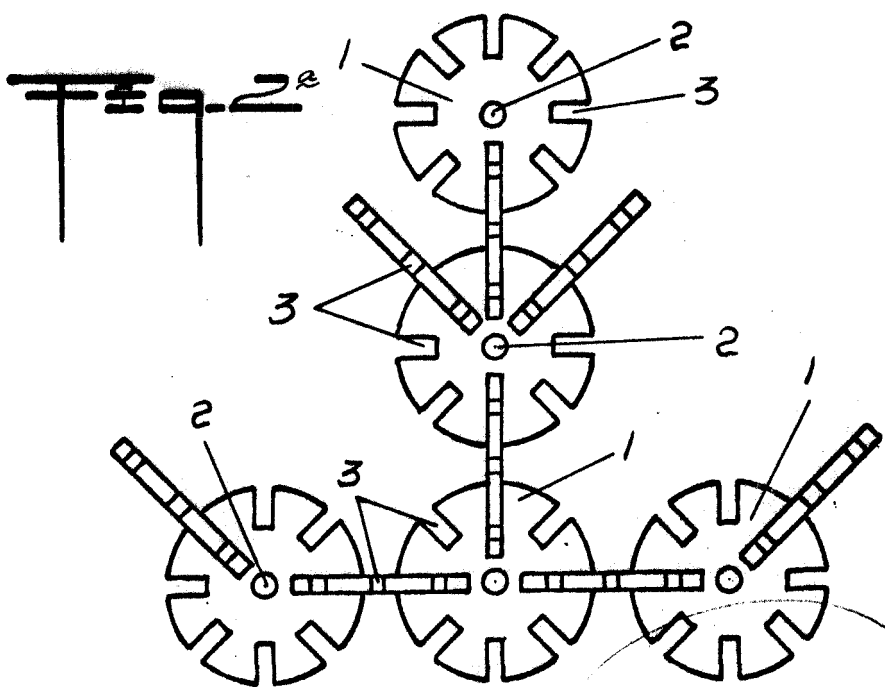
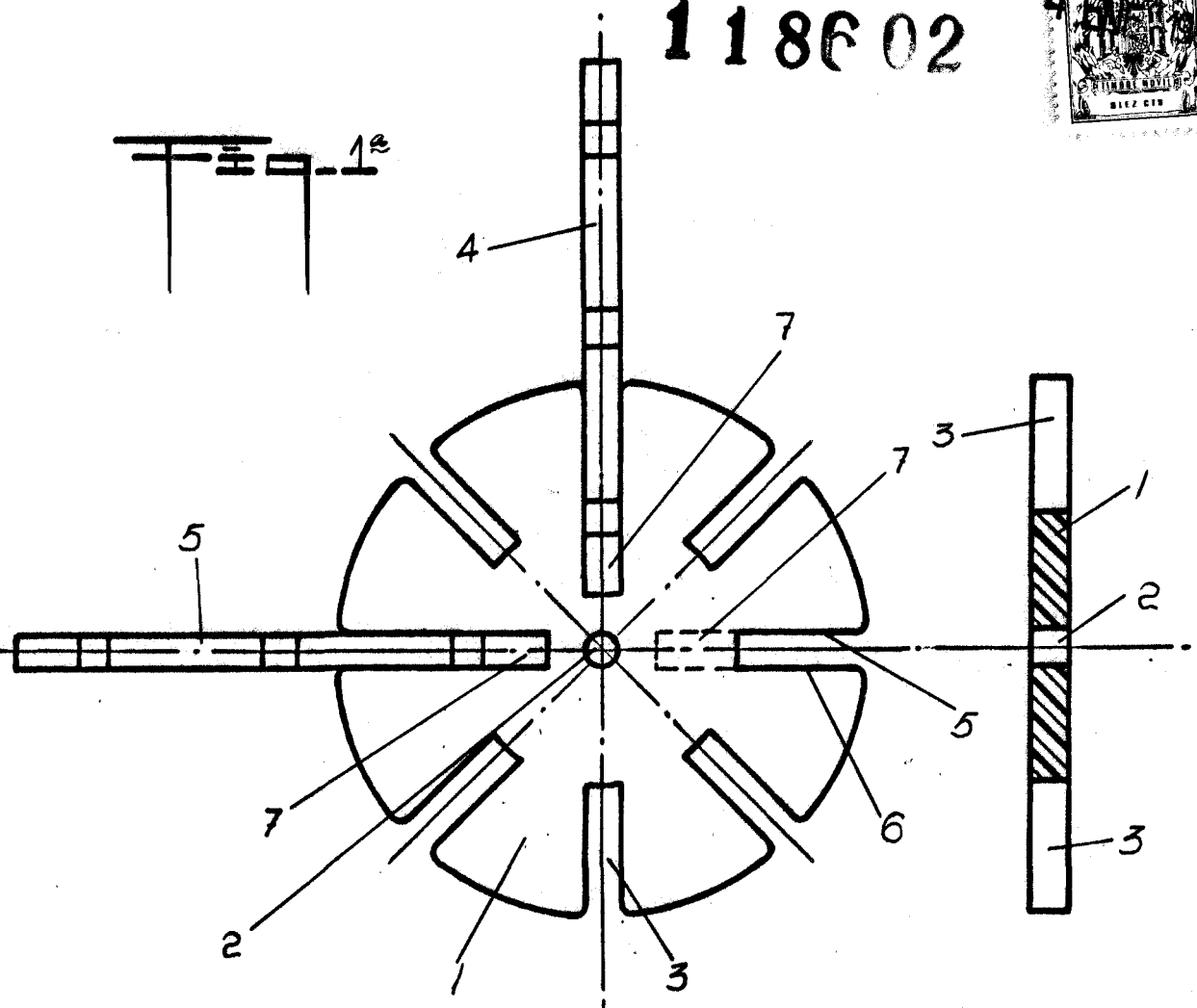
2ª.-"JUGUETE DE CONSTRUCCION"

Todo ello, conforme se describe y reivindica en la presente memoria que consta de C I N C O hojas, escritas a máquina - por una sola de sus caras y dibujos que las ilustran.

Madrid, - 4 ENE. 1966

E. GONZALEZ VACAS  
P.P.

118602



MADRID 4 ENERO DE 1966

E. GONZALEZ VACA  
P.F.

ESCALA VARIABLE