

O.G. 12.901.-GJ



118601

MODELO DE UTILIDAD

M E M O R I A   D E S C R I P T I V A

S o b r e :

"UN DISPOSITIVO DE TIMBRE INCORPORADO A TELEFONO  
DE JUGUETE"

-----

Solicitante: Doña Dolores SEMPERE ESTEVE, de nacionalidad  
española, domiciliada en Avda. de Jijona s/nº,  
IBI (Alicante).

-----

- 2 -  
118601



Se refiere la presente Memoria Descriptiva que se une a solicitud de registro como Modelo de Utilidad a "Un dispositivo de timbre incorporado a teléfono de juguete", cuyas características de novedad le confieren la calidad de aportar a los fines que se persiguen ventajas mas que suficientes para aspirar el derecho al privilegio del registro que se solicita.

Consiste en un pulsador que asoma exteriormente a la carcasa del teléfono y cuyo accionamiento, ataca el brazo de una palanca constituido por una pequeña paleta y cuyo otro brazo es un limbo dentado que acciona un engranaje multiplicador cuyo último eje lleva solidaria la campana del timbre.

El engranaje multiplicador gira en un solo sentido en virtud de que el eje del primer piñón se aloja en una ranura a cada lado, en vez de un orificio.

La campana del timbre lleva deformado su borde, en el cual se han determinado una serie de entrantes, a modo de almenas.

El propósito de estos entrantes es determinar una serie de obstáculos contra los que golpea un badajo, constituido por una argollita que pende, loca, de un manguito sobre el mismo eje de la campana, el cual manguito presenta consustanciales dos topes que limitan sus máximas desviaciones, con lo cual no puede ser arrastrado por el giro de la campana, lo que suprimiría la causa del sonido.

Un muelle antagónico, hace que el dispositivo recupere su posición de partida, cuando cesa la presión del pulsador.

El propio peso de la campana la confiere de efecto

118601



de volante, con lo cual una vez impedida a girar, sigue por efecto de inercia un cierto tiempo, prolongando así el repiqueteo.

5. Se acompañan unos dibujos en los que se muestra una manera de llevar el invento a la práctica, haciéndose constar de manera expresa que el mismo carece de carácter privativo en sus detalles, toda vez que se citan solamente a título de ejemplo.

10. La figura 1ª, representa en planta y alzada la palanca de accionamiento.

La figura 2ª, el casquillo que sustenta el badajo.

La figura 3ª, el dispositivo en alzada de perfil y

la figura 4ª, el engranaje y la campana con el badajo.

15. En línea de trazos se señala la caja del teléfono, sobre cuyo fondo, va montado el dispositivo.

20. Como se ha anticipado consiste en una palanca en la cual uno de sus brazos tiene forma de sector circular (1) figuras 1ª y 3ª, con el limbo dentado (2), cuyo fulcro está determinado por un eje (3) en la zona central, de la que parte el otro brazo (4), en una de cuyas caras lleva un tontoncillo (5) en el que ancla un muelle antagónico (6) que mantiene la palanca en una posición límite contra el pulsador (8), que apoya en el extremo de la palanca, a cuyo efecto éste presenta forma de paleta, (7).

25. El pulsador se mantiene derecho, porque se apoya en la carcasa (9) del teléfono.

30. Apoya esta palanca en los brazos (10) solidarios de la superficie interna del fondo (11) de la caja del teléfono, figuras 3ª y 4ª y girando como se ha dicho al impulso deter

118601



minado por el ataque de (8), acciona al engranaje (12), cuyo primer eje (13) se aloja en una ranura, para perder el giro de retorno y cuyo último eje (14), en forma de piñón, es solidario de la campana (15) de bordes almenados.

5. Contra los bordes, así conformados, golpea, cuando gira la campana, el badajo (16) figuras 2ª y 4ª constituido por una anilla que pende de una pinza (17) consustancial de manguito (18) que presenta el tope (19) contra el borde (20) figura 4ª del bastidor del dispositivo.

10. Otro brazo (21) figura 2ª, impide el arrastre del manguito (18), figuras 2ª y 4ª en el otro sentido, manteniendo así la posición del badajo (16) en el camino de los entrantes de la campana (15).

15. Suficientemente descrito el invento así como una manera de llevarlo a la práctica se hace constar de manera expresa que el mismo acepta modificaciones de detalle siempre que estas no afecten a su fundamento.

20. El solicitante se reserva el derecho de extender a otros países la presente demanda de registro, al amparo incluso de los Convenios Internacionales, así como a perfeccionar la presente Invención, solicitando, en su caso, los adecuados registros para cubrir tales perfeccionamientos.

#### N O T A

25. El Modelo de Utilidad que se solicita en España por veinte años, de acuerdo con la vigente Legislación, deberá recaer sobre: "UN DISPOSITIVO DE TIMBRE INCORPORADO A TELEFONO DE JUGUETE", según las características esenciales de las siguientes:

#### R E I V I N D I C A C I O N E S

30. 1ª.- UN DISPOSITIVO DE TIMBRE INCORPORADO A TELE-

118601



5. FONCO DE JUGUETE caracterizado porque consta de un pulsador que ataca a una palanca de primer género, que en uno de sus extremos que presenta forma de pequeña paleta, el cual extremo es requerido hacia arriba por un muelle antagónico, anclado al efecto y porque el punto de apoyo está constituido por unos brazos transversales a partir de los cuales se inicia el otro brazo de palanca, que presenta forma de sector circular, sobre plano vertical y cuyo limbo es dentado, por el que trasmite el giro por un engranaje a la
10. campana, la cual presenta los bordes con una serie de entrantes, por estar almenado, contra los cuales golpea el badajo constituido por una argollita que pende de una pinza consustancial de un manguito, montado sobre el mismo eje de la campana, con independencia de dicho eje.
15. 2ª.- UN DISPOSITIVO DE TIMBRE INCORPORADO A TELEFONO DE JUGUETE caracterizado porque la palanca según reivindicación anterior apoya en unos brazos verticales solidarios del fondo de la carcasa del teléfono, los cuales presentan el correspondiente alojamiento y porque el engranaje transmisor no gira en sentido de retroceso, mediante la
20. holgura de que goza el eje del primer piñón y porque el manguito de sustentar al badajo, lleva, consustancialmente conferidos, dos topes limitadores de sus desplazamientos en uno y otro sentido, contra una cara del bastidor que
25. soporta los ejes de giro.
- 3ª.- UN DISPOSITIVO DE TIMBRE INCORPORADO A TELEFONO DE JUGUETE.

118601



Según queda sustancialmente descrito en la presente memoria, que consta de seis hojas, escritas a máquina por una sola cara y dibujos.

Madrid, 4 de Enero de 1.966

5.

Doña Dolores SEMPERE ESTEVE  
P. P.

FRANCISCO GARCIA CABRERIZO  
P. P.

Firmado: M.<sup>a</sup> Dolores Jorquera

118601

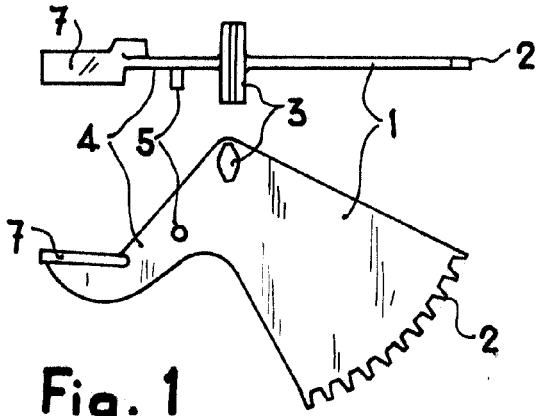


Fig. 1

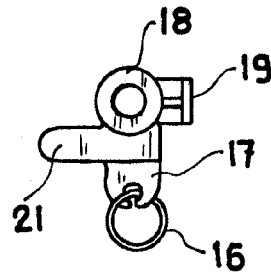


Fig. 2

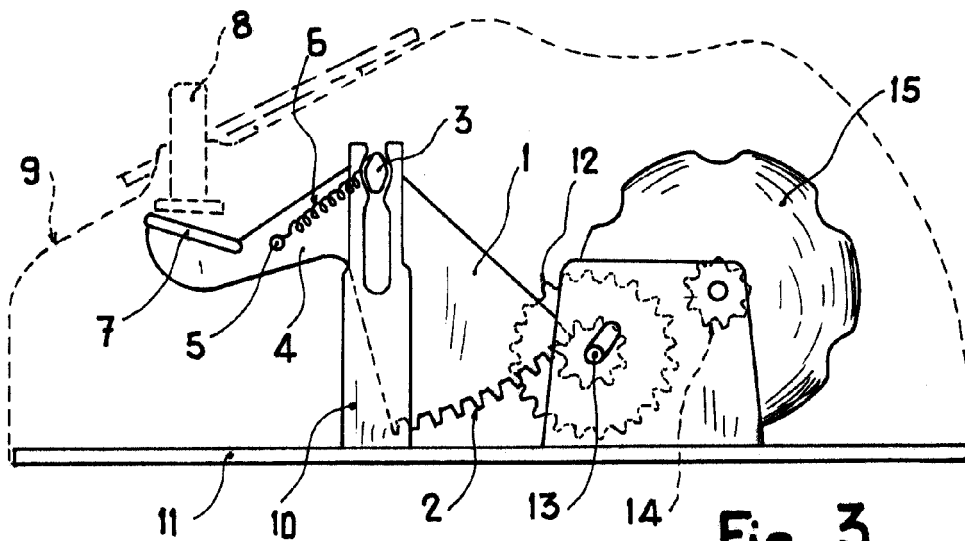


Fig. 3

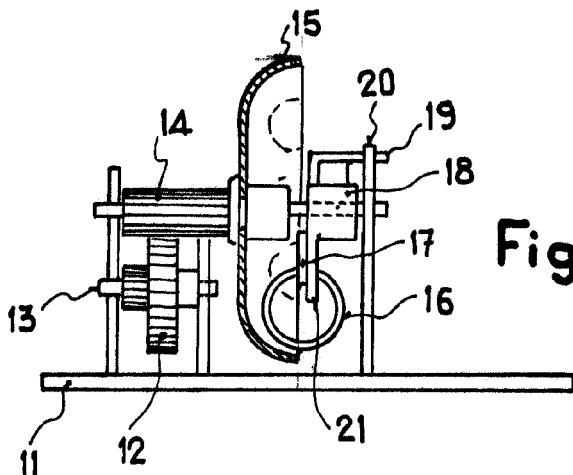


Fig. 4

Madrid, 4 ENE. 1966  
DOLORES SEMPERE ESTEVE  
FRANCISCO GARCIA CABRERIZO  
P.P.

*[Handwritten signature]*  
Firmado: M.<sup>a</sup> Dolores Jorquera

ESCALA VARIABLE