

MODELO DE UTILIDAD

1 8594



118594

Solicitante : Doña Gimol Violeta Bendayan Azancot.

Residencia : Madrid.- Calle Montesa nº 3.

oooOooo

MEMORIA DESCRIPTIVA

Sobre:

"RECEPTOR DE IMPULSOS PARA TELEVISOR DE MANDO
A DISTANCIA".

oooOooo

Son notables los diversos sistemas de teleco-
mando de aparatos de televisión sin ninguna conexión



5 eléctrica, basado sobre diferentes sistemas de transmisiones de impulsos a distancia, bien vía radio, ultrasonido, luminosidad, etc. etc.

10 Todos ellos se fundan en dos principios básicos, el transmisor y el receptor, y esta solicitud de registro se ocupa exclusivamente del receptor y de un modo más exacto de la típica forma del estuche que contiene el receptor y de su aplicación en el aparato televisor.

15 En los dibujos adjuntos, la figura nº 1 muestra la forma estrecha y alargada del receptor, lo que permite situarle en el aparato televisor sobre la parte inferior del mismo, cualquiera que sea el modelo de televisor, bien provisto de pie o bien provisto de soportes de madera y sin ningún género de alteración mecánica o estética en la presentación del televisor - (véase figura nº 2). El sistema para fijar este dispositivo, viene realizado mediante dos fijadores (M) que
20 se alojan en el fondo de madera del mueble del televisor. Este sistema, permite un seguro y rápido montaje sobre el televisor, bien tenga éste el frontal en plástico o bien en metal (véase figura 3).

25 En la caja contenedora (A) es donde están montados todos los órganos sensibles del receptor, (el caso específico de las dos fotorresistencias F) y también los pulsantes P respectivos para el control a mano (en el caso de que el transmisor esté en avería).

30 Es, pues, perfectamente característica la -



35 forma y el sistema del estuche que contiene el receptor de impulsos teletransmitidos, cuya forma es típicamente estrecha y alargada, pudiéndose acoplar perfectamente en el espacio inferior disponible entre el fondo del televisor y la base inferior del mismo; el sistema de fijación de piezas del estuche que contiene el receptor de impulsos teletransmitidos al mueble del televisor, y el hecho de que el sistema está inmediatamente al lado de los elementos sensibles (fotoresistencia y otros) y que vienen provistos de pulsantes para control de mano y que pueden sustituir en cualquier momento y en caso de averías del televisor eventualmente.

40

Es fácilmente comprensible que podrán variar los tamaños, proporciones y materiales en este modelo, ya que estas accesoriedades quedan comprendidas en la invención, al no alterar su esencialidad.

45

NOTA

50 Descrita suficientemente la naturaleza del invento y su forma de realización práctica, se hace constar que la presente memoria es susceptible de modificaciones de detalle, siempre que no altere su esencialidad, y siendo, por tanto, lo que se solicita Modelo de Utilidad por 20 años, lo que se recoge en las siguientes:

55

REIVINDICACIONES

1ª.- Receptor de impulsos para televisor de mando a -

118594

- 4 EN



60 distancia, caracterizándose porque es de forma estre-
cha y alargada el estuche correspondiente, lo que per-
mite situarle en el aparato televisor sobre la parte -
inferior del mismo, cualquiera que sea el modelo de te-
levisor, bien provisto de pie o bien provisto de so-
portes de madera y sin ningún género de alteración me-
cánica o estética en la presentación del televisor; el
65 sistema para fijar este dispositivo, viene realizado -
mediante dos fijadores que se alojan en el fondo de ma-
dera del mueble del televisor.

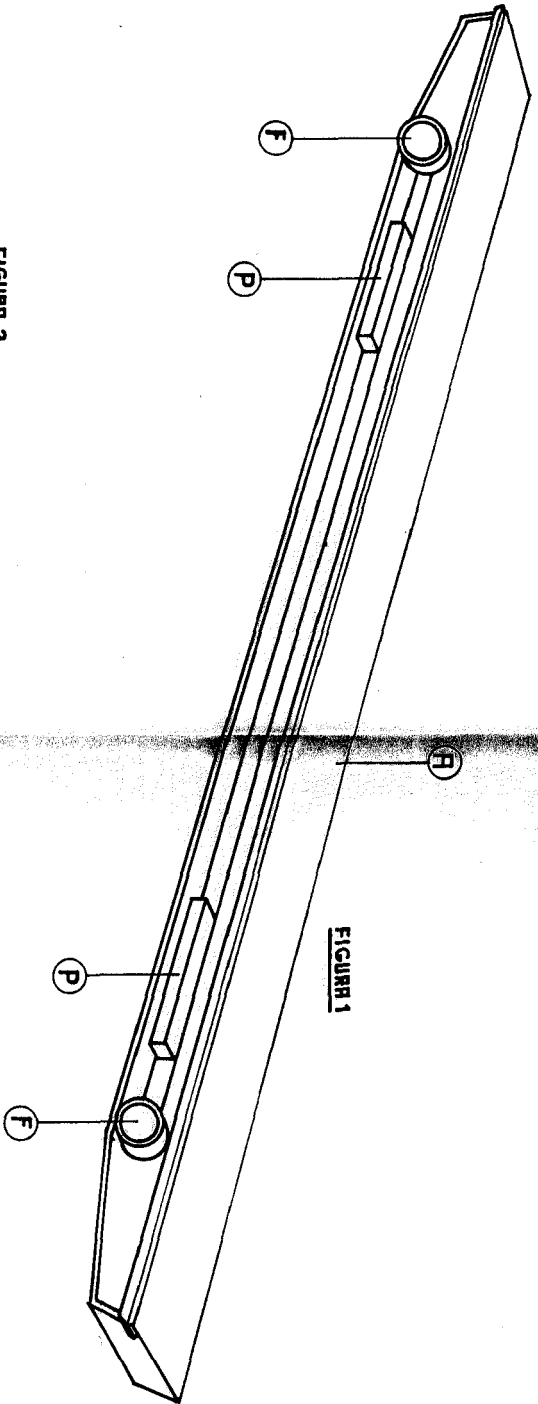
70 2ª.- Receptor de impulsos para televisor de mando a -
distancia, caracterizándose porque en la caja con-
tenedora es donde están montados todos los órganos sen-
sibles del receptor, las dos fotorresistencias y los -
pulsantes respectivos para el control a mano, en el ca-
so de que el transmisor esté en avería.

75 3ª.- "Receptor de impulsos para televisor de mando a -
distancia"; según queda sustancialmente descrito
en la presente memoria, que consta de cuatro páginas
mecanografiadas por una sola cara y se representa en
los dibujos adjuntos.

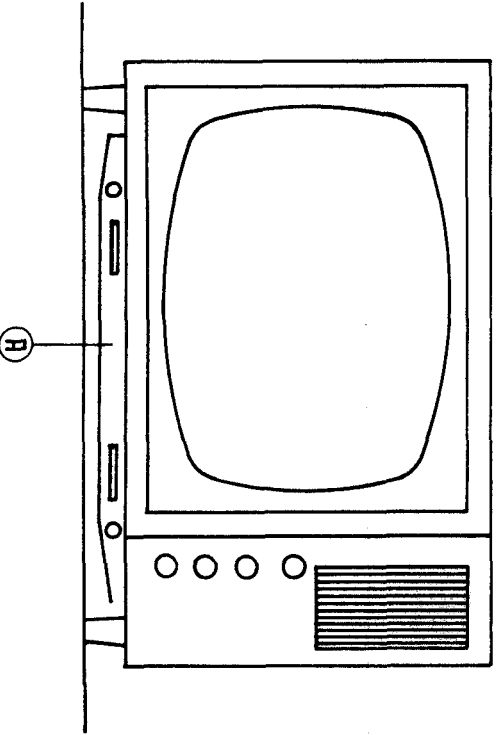
Madrid, 4 de Enero de 1966.

J. GÓMEZ REBO Y MODEI
P. P.

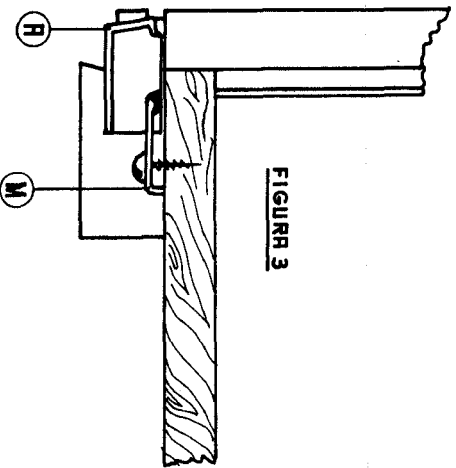
118594



FIGURR 1



FIGURR 2



FIGURR 3

MADRID, - 4 ENE. 1986
GIMOL VIOLETA BENDAYAN AZANCOT,
N.º 1: GOBIERNO AGENCO Y MODELO

