



118591

M O D E L O
D E
U T I L I D A D

por "UN PULSADOR DE DESCARGA PARA INODOROS", a favor de la razón social española PLASTICOS TA-TAY, S.A., residente en BARCELONA, Gomis 30-32.

= . =

MEMORIA DESCRIPTIVA

El presente modelo de utilidad se refiere a un pulsador de descarga para inodoros.

Más concretamente, en la invención se ha previsto un pulsador decorativo especialmente destinado para inodoros, integrado por un cajetín fijable en el paramento, y dotado de una ventana en su base superior para entrada de la cadena, cuyo extremo libre queda interior al cajetín y fijo a una pieza corredera, deslizable en sentido oblicuo, merced a presión manual en su extremo sobresaliente, recobrando su posición primitiva inoperante, al cesar dicha presión, y por efecto de



118591

4

la tracción propia de la cadena.

Con el fin de facilitar la explicación, se acompaña a la presente memoria descriptiva de una lámina de dibujos en la que se ha representado un caso de realización que se cita a título de ejemplo.

5.

En los dibujos:

La figura única, representa una sección diametral en alzado del pulsador, en el que se aprecia un cajetín 1, con pestaña 2 y pasos 3 para los medios de fijación, cuyo cajetín presenta una ventana 4 en su base superior, para entrada de la cadena 5, fijable a uno de los puntos 6 o 7, según convenga, de la pieza 8, dotada de ranura colisa 9 para deslizado sobre la guía 10, fija.

10.

Esta pieza 8, presenta su extremo elevado 11, sobresaliente a través de ventana 12 y en adecuada concavidad para presionar con la mano.

15.

La invención, dentro de su esencialidad, puede ser llevado a la práctica en otras formas de realización que difieran en detalle de la indicada a título de ejemplo en la descripción y a las cuales alcanzará igualmente la protección que se recaba. Podrá, pues, construirse en cualquier forma y tamaño, con los materiales más adecuados, por quedar todo ello comprendido en el espíritu de las reivindicaciones.

20.



N O T A

118591

Descrito el objeto del presente invento, se declaran como no divulgadas ni practicadas en España, las siguientes reivindicaciones:

5. 1. Un pulsador de descarga para inodoros, caracterizado esencialmente por el hecho de comprender un cajetín fijable en el paramento, dotado de una ventana en su base superior para entrada de la cadena tractora de la palanca del depósito, estando el extremo inferior de dicha cadena, interior al cajetín y fijo a una piza corredera deslizable por presión manual sobre su extremo exterior sobresaliente a través de ventana adecuada del cajetín, cuya pieza reciba su posición inicial inoperante por efecto de la tracción propia de la cadena, al cesar la presión antedicha.

2. Un pulsador de descarga para inodoros.

15. Según consta en la presente memoria de tres hojas y una lámina de dibujos.

Madrid, a 4 ENE. 1926

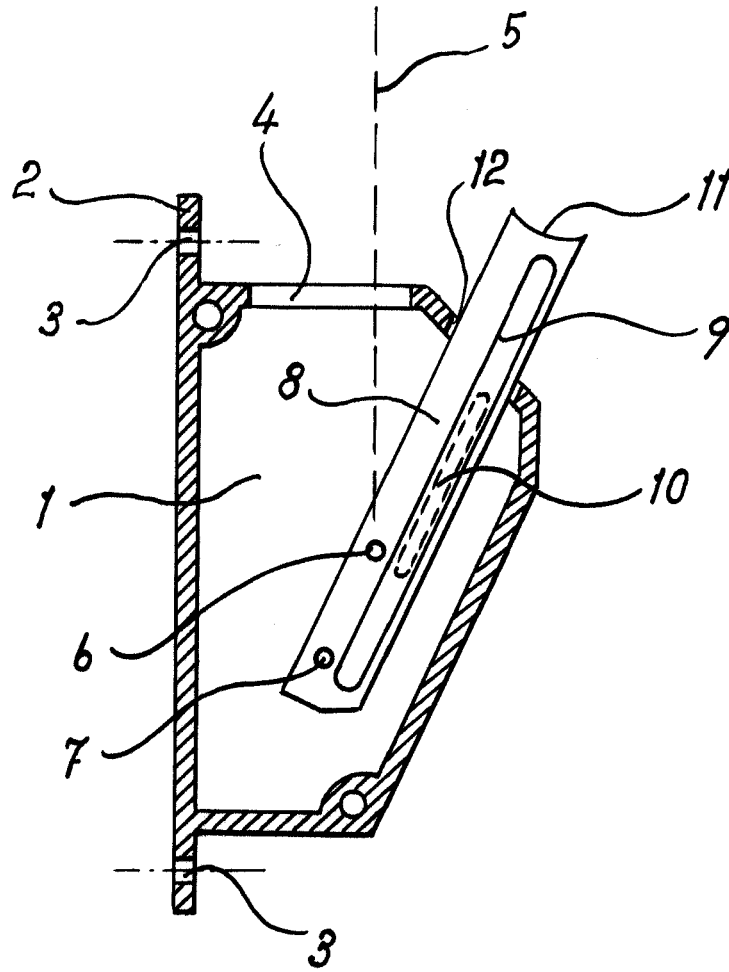
D.a.

JAIME ISERN

p. p.

118591

4



4 ENE

Madrid,
Jaime Isern

p.p.