



118591

Grupo 8, Clase 79.
=====

MEMORIA DESCRIPTIVA

de una patente de invención por veinte años, para España, por "UN NUEVO DISPOSITIVO DE BOMBA PARA LA ELE-
VACION DE LIQUIDOS", a favor de los Sres. Don Rosendo
5 Morgades Soler, Don José María de Fonolleras Gary,
Don José Espiña Llauradó y Don Salvador Bertrán Benito,
residentes en Barcelona, con domiciliación: Dipu-
tación, número 317.

10 El nuevo dispositivo de bomba, objeto de la
presente patente, se refiere a las del tipo en que
como fuerza de absorcion se aprovecha la elasticidad
de tubos de caucho dispuestos convenientemente.

15 El nuevo dispositivo de referencia viene
representado en el dibujo adjunto, en el cual: Fig.
I, es una vista de lado y en corte y Fig. II, un cor-
te por A. B. de la figura I.



Sus elementos están dispuestos de la manera siguiente:

Dentro de un depósito de forma cualquiera (1) van dispuestos en sentido longitudinal, series de tubos de caucho (2) que se apoyan sobre la pared del depósito y están separadas entre sí por tabiques (3); el depósito lleva acoplada en su parte inferior la cámara de absorción (4) que recibe el agua por el tubo (5) y en su parte superior lleva acoplada la cámara de agua (6) que presenta la salida o tubo de impulsión (7).

La pared inferior (8) del depósito soporta la base de pivotamiento (9) sobre el cual descansa el árbol (10) que pasa al exterior atravesando el conducto central que para ello lleva la cámara de agua 6.

Los tubos 2 están montados de tal suerte que permiten el montaje de las válvulas de retención superiores (11) e inferiores (12).

El árbol 10 lleva solidamente unidas a él las excéntricas inferior (13) y la superior (14) y aun puede llevar más si las circunstancias lo requieren.



Tales excentricas están montadas de manera que, siendo de idéntico perfil, la inferior está adelantada con respecto a la superior en el sentido del giro del arbol 10.

5 Los tabiques 3 permiten la sujecion de las planchas de apretamiento (15) cuales planchas de apretamiento llevan cada una un tope o saliente (16) de longitud conveniente para que por la acción de las excentricas, las planchas 15 produzcan el total apretamiento de los tubos 2.

10 El arbol 10 termina superiormente con un juego de engranajes conicos para la transmisión de movimiento. Este juego de engranajes está representado en el dibujo adjunto con el número 17.

15 Las excentricas 13 y 14 no son otra cosa que levas unidas al eje 10.

20 FUNCIONAMIENTO: Al girar el arbol 10, las levas 13 y 14, por su acción sobre las planchas 15 determinan, sucesivamente, el total aplastamiento de los tubos 2, de manera que, siendo libre la acción de las planchas 15, debido a que la leva inferior está adelantada con respecto a la leva superior, el citado aplastamiento comenzará por la parte inferior de los tubos 2 ayudándose así la ascensión del liquido, puesto que se
25 suprimen reacciones de la valvula inferior.



La elasticidad de los tubos 2 produciendo el vacio, levantan las valvulas 12 y absorben el liquido por el tubo 15, pero al accionar nuevamente las levas, por su accion de aplastamiento sobre los tubos, se asegura el cierre de las valvulas 12 y el liquido contenido en el interior de los tubos 2 abre las valvulas 11, pasando a la camara de agua 6 y de alli, al tubo de impelacion 7.

N O T A

=====

10 Se reivindica como objeto de la presente patente de invención, lo siguiente:

15 1º.- El dispositivo de referencia caracterizado por el hecho de que en un deposito de forma poligonal o mejor circular, van dispuestos apoyados en su pared interior y en sentido longitudinal una serie de tubos de caucho distribuidos convenientemente en series o uniformemente, cuales tubos comunican por su parte inferior con una camara y tubo de absorcion y por su parte superior con una
20 camara y tubo de impelacion, comunicaciones que pueden quedar interrumpidas por medio de valvulas dispuestas a proposito.



2ª.- El nuevo dispositivo de referencia en el cual sobre la pared inferior del deposito citado anteriormente, se apoya un eje que atraviesa a la camara de agua superior, cual eje lleva unas levas de igual perfil montadas de manera que la inferior viene adelantada con respecto a la superior en el sentido del movimiento.

3ª.- El nuevo dispositivo de referencia en el cual las levas reivindicadas en el número 2, actuan sobre topes unidos a unas planchas de apretamiento montadas libremente y a proposito para producir el total aplastamiento de los tubos de caucho reivindicados en el número 1.

4ª.- El nuevo dispositivo de referencia en el cual el eje que soporta a las levas, está acoplado superiormente a un eje con juego de engranajes para la transmision de movimiento.

5ª.- UN NUEVO DISPOSITIVO DE BOMBA PARA LA ELEVACION DE LIQUIDOS.

Y todo cuanto afecte a la esencialidad de lo descrito en la presente memoria, que consta de cinco hojas, mecanografiadas en una sola cara.

Barcelona, a 7 de Junio de 1930.

P. A.

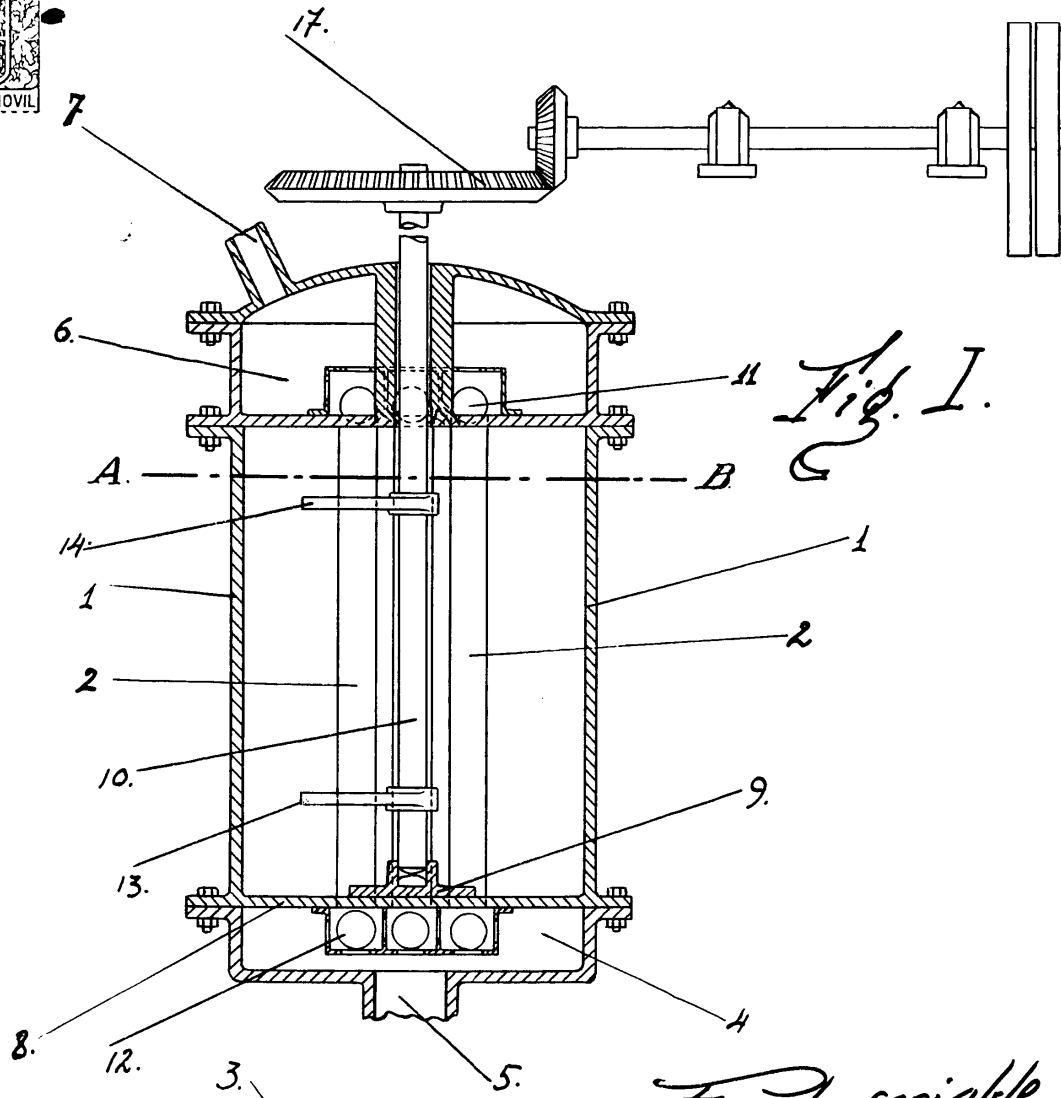


Fig. I.

Escala variable

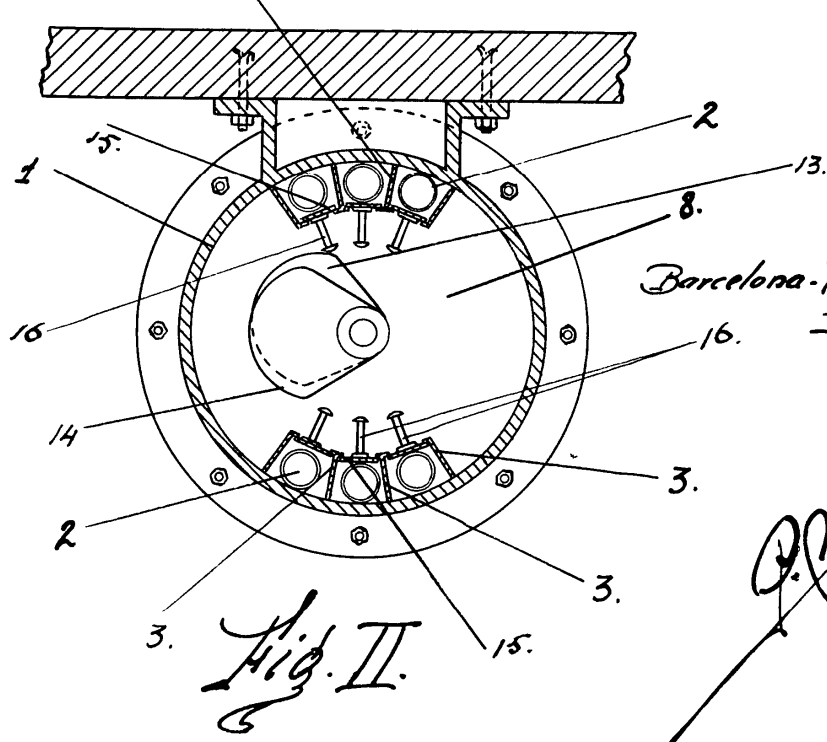


Fig. II.

Barcelona - 7 - Junio. 1930.
P.F.L.

[Handwritten signature]

