



118589

118589

MEMORIA DESCRIPTIVA.

MODELO DE UTILIDAD.

P A I S : ESPAÑA.

DURACION : 20 AÑOS.

OBJETO : "TAPON PROTECTOR DE TERMINALES ELECTRICAS".

=====

A nombre de : DON RAFAEL SANCHEZ TERRADEZ.

Residente en : MADRID, Dr. Fourquet, 8.

Nacionalidad : ESPAÑOLA.

(M. U. 1.704, M. B.)



118589

La presente memoria se refiere, a un tapón protector, especialmente ideado para su colocación en toda clase de terminales de conductores eléctricos, dejando éstos perfectamente aislados, sin necesidad de recubrimiento con cinta aisladora, con una total seguridad en la continuidad de contacto entre los diferentes conductores que se unen en dicho terminal, y proporcionando al operario, una comodidad de trabajo, no lograda hasta la fecha con los procedimientos clásicos de aislamiento de tales terminales a base de cinta aisladora.

5.-

10.- Es sabido, que cuando se verifica la unión de diversos terminales de conductores eléctricos, bien sea en montajes de instalaciones domésticas, industriales o comerciales, es preciso recubrir tales terminales con cinta aislante, lo que exige el corte de la misma, la colocación y el total recubrimiento para impedir contactos. También es sabido, que en estos casos, dado que la cinta aislante, por sus características materiales, permite que sea atravesada por cualquier extremo afilado de un cable, se producen posteriores contactos que incluso pueden originar ciertos circuitos de grave consecuencia. Asimismo, es conocida la propensión que las cintas aislantes tienen, a endurecerse con el tiempo, a perder sus cualidades aislantes, y a impedir posteriormente que de una forma sencilla y cómoda puede quitarse cuando ha de variarse la instalación, o acoplar otros conductores al mismo

15.-

20.-

25.- terminal.



118589

Todos estos inconvenientes, quedan totalmente eliminados por el tapón protector al que se hace referencia, el cual, está previsto de forma que, sin más que un simple movimiento giratorio de roscado, se acopla perfectamente al terminal que se trate, incluso asegurando la perfecta unión entre conductores si éstos no estuvieran suficientemente desprovistos de la cubierta aislante que les envuelve. Permite, en todo momento la variación y acceso al terminal que cubre y protege, y asegura el contacto entre los conductores del terminal, por una especial cubierta interior metálica que en todo momento queda en íntimo contacto con los citados conductores.

En esencia, este tapón está formado por una cápsula de material aislante, de forma interior sensiblemente cónica en la que se adapta una espiral metálica de la misma forma, y que queda perfectamente adherida a la cápsula por roscado sobre su cara interna.

Este tapón puede adaptarse a cualquier terminal sin más que roscarle sobre él, adaptándose los cables desnudos sobre la zona a modo de rosca que ofrece la espiral metálica, asegurando aún más el contacto eléctrico entre dichos conductores, mientras que la zona próxima a la boca, también por rosca y debido a la característica de maleabilidad de las cubiertas plásticas de que se forran actualmente los conductores, se adapta totalmente a éstas y se solidariza por completo el tapón al conjunto de cables que forma el terminal.

Por el aludido objeto, se solicita el correspondiente privilegio de Modelo de Utilidad conforme y al amparo del vigente Estatuto sobre Propiedad Industrial, a fin de garantizar a favor del recurrente el derecho a la explotación ex-

112589



clusiva del mismo en toda España.

A continuación, se hará una detallada descripción del tapón protector que se cita, con referencia al plano que se acompaña, en el que se representa a simple título de ejemplo, 60.- no limitativo, una forma preferente de realización, susceptible de todas aquellas variaciones de detalle que no supongan una alteración fundamental de las características esenciales del mismo.

En dicho plano se ilustra:

65.- En la figura 1: Vista en sección longitudinal del tapón protector.

En la figura 2: Vista en perspectiva exterior del mismo acoplado a un terminal.

70.- En la figura 3: Detalle en sección longitudinal del tapón acoplado a un terminal.

Según el ejemplo de ejecución representado, el tapón protector de terminales eléctricas, está constituido por una cápsula 1 de material aislante de hueco interior 2 de forma sensiblemente cónica, con dos zonas diferenciadas, una interior 75.- de menor diámetro, en la que se acopla una espiral 3 igualmente cónica, de material metálico y adaptado a la cápsula por roscado de su misma espiral sobre el material aislante de la cápsula.

80.- Esta espiral 3 de longitud inferior a la total de la cápsula, deja un espacio próximo a la boca 2 libre de dicho material metálico, a fin de que en ella, quede alojada la parte de conductores 4 recubierta con el correspondiente forro plástico o aislante de cualquier clase que se emplee.

85.- Esta cápsula organizada conforme a la anterior descripción, permite que, una vez enlazados entre sí los cables 4

118589



que hayan de formar el terminal, con sus puntas 5 desnudas de forro aislante y enrolladas en espiral unas sobre otras, se introduzcan en el interior de dicha cápsula, girando ésta a modo de tuerca, para que las citadas puntas 5 se solidaricen a rosca con la espiral 3 lo que permite, además de la perfecta unión entre ellas, que si cualquiera de las puntas 5 no hubiera quedado perfectamente limpia de barnices, adhesivos, etc, que las recubren, por el rozamiento producido, se consiga un perfecto contacto entre puntas 5 y entre ellas y la espiral cónica 3 asegurando de una forma total el contacto eléctrico común.

Por otra parte, la zona inferior 2 de la cápsula, incluye en ella la zona de cables 4 provistos de la envuelta aislante correspondiente, y ésta por ser siempre maleable y blanda, se adapta fácilmente al interior de la cápsula, con lo que de nuevo se asegura la perfecta adaptación del tapón protector al conjunto del terminal.

Si por cualquier causa ha de cambiarse este terminal, para acoplamiento de nuevo cable, o variación en la colocación de éstos basta girar el tapón en sentido contrario, para que éste se desengarce del terminal, para posteriormente volver a colocar como anteriormente se ha descrito.

No puede dudarse, ante la descripción formal y funcional de este tapón, que el empleo del mismo, es notablemente cómodo y que ante la tradicional forma de unión a base de cintas aislantes, este tapón presenta ventajas innegables, ya que no permite en ningún momento que la cápsula sea atravesada por cualquier punta de cable, como ocurre con las cintas, que por el material empleado para su construcción no puede sobrevenir un envejecimiento del mismo que le haga frá



gil como ocurre con las cintas, que las operaciones de colocación y renovación son simples hasta el máximo, y que para cualquier instalador supone un ahorro de tiempo de gran importancia el suprimir las operaciones de cortado, envuelta y pegado de las clásicas cintas aislantes'.

120'.- La forma, materiales y dimensiones, podrán ser variables y en general, cuanto sea accesorio y secundario, siempre que no altere, cambie o modifique la esencialidad del objeto que se describe'.

125'.- Los términos en que queda redactada esta memoria, son ciertos y fiel reflejo del objeto descrito, debiéndose tomar con carácter amplio y nunca en forma limitativa'.

REIVINDICACIONES'.

130'.- 1ª.- Tapón protector de terminales eléctricas, caracterizado por estar constituido por una cápsula de material aislante, con cavidad de forma sensiblemente cónica y en la que en su fondo se aloja una espiral de material metálico, y en forma igualmente cónica, que actúa como tuerca para el acoplamiento a rosca de las puntas desnudas de los cables que constituyen el terminal a proteger, logrando con ello la permanencia en el contacto eléctrico y el aislamiento externo de dicho terminal, sin necesidad de empleo de otros medios'.

140'.- 2ª.- Tapón protector de terminales eléctricas, según reivindicación 1ª, caracterizado por haberse previsto una zona próxima a la boca de la cápsula totalmente desprovista de espiral metálica y con ranurado transversal, para conseguir el acoplamiento a rosca de la zona de cables dotada

118589



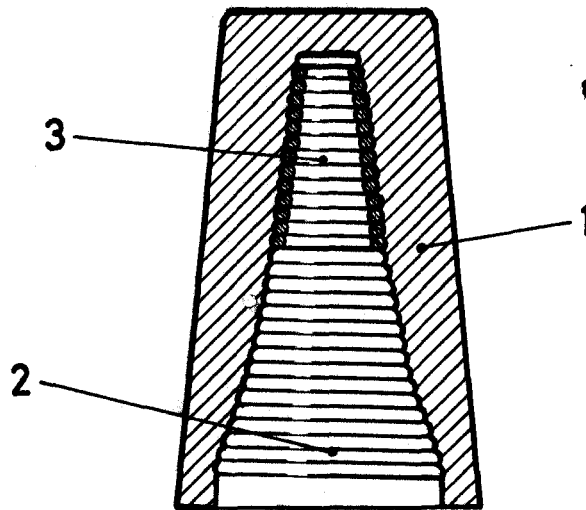
145.- de cubierta aislante correspondiente, solidarizando el terminal por completo, a fin de que el aislamiento sea total, y las operaciones de colocación y renovación elementales y cómodas.

3ª.- "TAPON PROTECTOR DE TERMINALES ELECTRICAS".

Madrid, -4 ENE 1966



FIG. 1



118589

FIG. 2

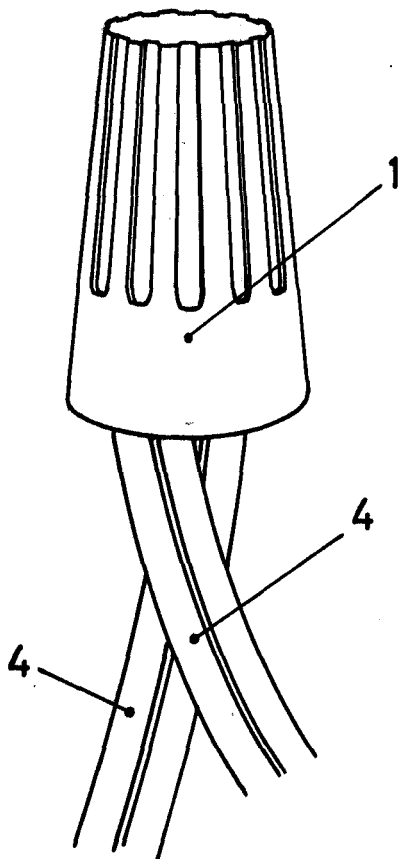
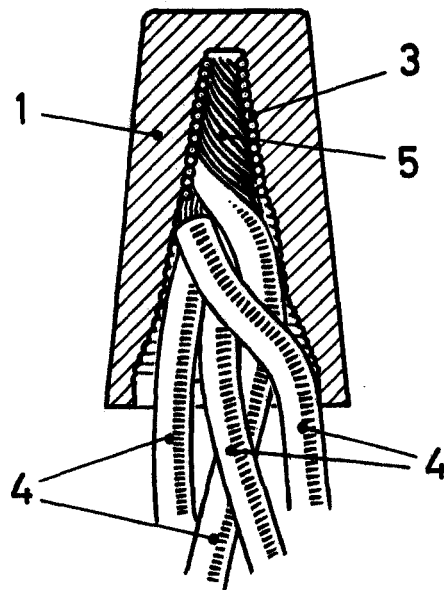


FIG. 3



MADRID, 54/ENE. 1966
P.A.