



- 4 ENE.

118588

MEMORIA DESCRIPTIVA

---

---

MODELO DE UTILIDAD

DURACION: 20 años

OBJETO: ENVASE - DEPOSITO PARA LIQUIDOS

-----

A favor de: PLASTICOS VANGUARDIA, S.A.

Residente en: MADRID

Nacionalidad: ESPAÑOLA.

---



118588

5 El presente modelo de utilidad, tal como su enunciado indica, se refiere a un nuevo envase-depósito para líquidos, de acuerdo con la descripción que del mismo se realice, que ha de entenderse en su más-amplio sentido y no limitativamente.

10 El modelo cuyo registro se reivindica por medio de este escrito viene a suponer una importante-novedad en el campo específico de su aplicación industrial, pues presenta una serie de características-que lo destacan netamente por encima de los modelos-usualmente empleados hasta la fecha.

15 Consiste, esencialmente, en un envase-depósito para líquidos, de los utilizados para contener-agua, café, etc, en oficinas y lugares públicos, susceptible de fijarse a la pared, fabricado en cualquier material plástico idóneo, que consta de un cuerpo sensiblemente cilíndrico hueco que, en su parte central, -presenta una ancha banda sobresaliente.

20 La parte superior está abierta, cerrándose con una caperuza o tapa de forma circular con un asa en su parte superior. En los costados del cuerpo, inmediatamente encima del reborde central, existen dos-  
25 asas destinadas a facilitar el transporte del envase-depósito.

En la parte inferior del cuerpo, cerca de-



- 4

# 118588

30 la base, está previsto un rebaje circular que termina en un orificio que penetra la pared del modelo, de donde sale una pieza de material plástico duro que presenta un pitorro inclinado hacia abajo y una cánula central, con un muelle, que acaba formando una placa circular abombada, partida en su parte inferior para dejar salida al pitorro.

35 Interiormente, el modelo consta de una pared recubierta por dos láminas, una externa que constituye el exterior del envase-depósito, y otra interna que forma el interior del mismo.

40 El funcionamiento del modelo es de una extrema sencillez: una vez lleno de líquido y tapado, basta con apretar la placa abombada presionando el muelle con lo que el líquido sale por el pitorro hasta que cesa la presión sobre la placa.

45 Con el fin de hacer más comprensible la explicación desarrollada, en el plano adjunto se han representado diversas vistas del modelo, a fin de que puedan advertirse sus elementos más característicos, que se han relacionado según la numeración siguiente:

- 50
- 1) Cuerpo del envase-depósito
  - 2) Tapa o caperuza
  - 3) Asas laterales de transporte
  - 4) Placa abombada



118588

- 5) Pitorro de salida del líquido
- 6) Lámina interna del envase-depósito

La figura 1ª es una vista general del modelo, y la figura 2ª son vistas detalladas de la tapa, la lámina interna y el cuerpo, respectivamente.

Descrita suficientemente la naturaleza del presente modelo de utilidad, se hace constar expresamente que cualquier modificación de detalle que pudiera introducirse se considerará incluida dentro del mismo, en tanto no altere o modifique sustancialmente sus características fundamentales.

Por último, se declaran de novedad y propia invención las siguientes:

#### REIVINDICACIONES

1ª) ENVASE - DEPOSITO PARA LIQUIDOS, caracterizado esencialmente por constar de un cuerpo hueco sensiblemente cilindrico, cerrado por su base, que en su parte central presenta una banda sobresaliente, estando abierta la parte superior que se cierra por una tapa circular dotada de un asa, existente en los costados del cuerpo - inmediatamente encima del reborde central dos asas transportadoras, mientras que en la parte inferior, cerca de la base, está previsto un rebajr circular que acaba en un orificio que atraviesa la pared, de donde sale una pieza con un pitorro hacia el exterior inclinado hacia abajo y una cánula central, con muelle, que acaba formando una placa circular abombada, partida en su zona inferior para dejar salida al pitorro, bastando con pulsar la placa abombada para que salga el líquido por el pitorro mientras no cese la presión sobre la placa.



**118588**

85

2ª) ENVASE - DEPOSITO PARA LIQUIDOS, según la reivindicación 1ª, caracterizado por el hecho de que las paredes van recubiertas por dos láminas, una externa que forma el exterior y otra interna que constituye el interior.

3ª) ENVASE - DEPOSITO PARA LIQUIDOS.

90

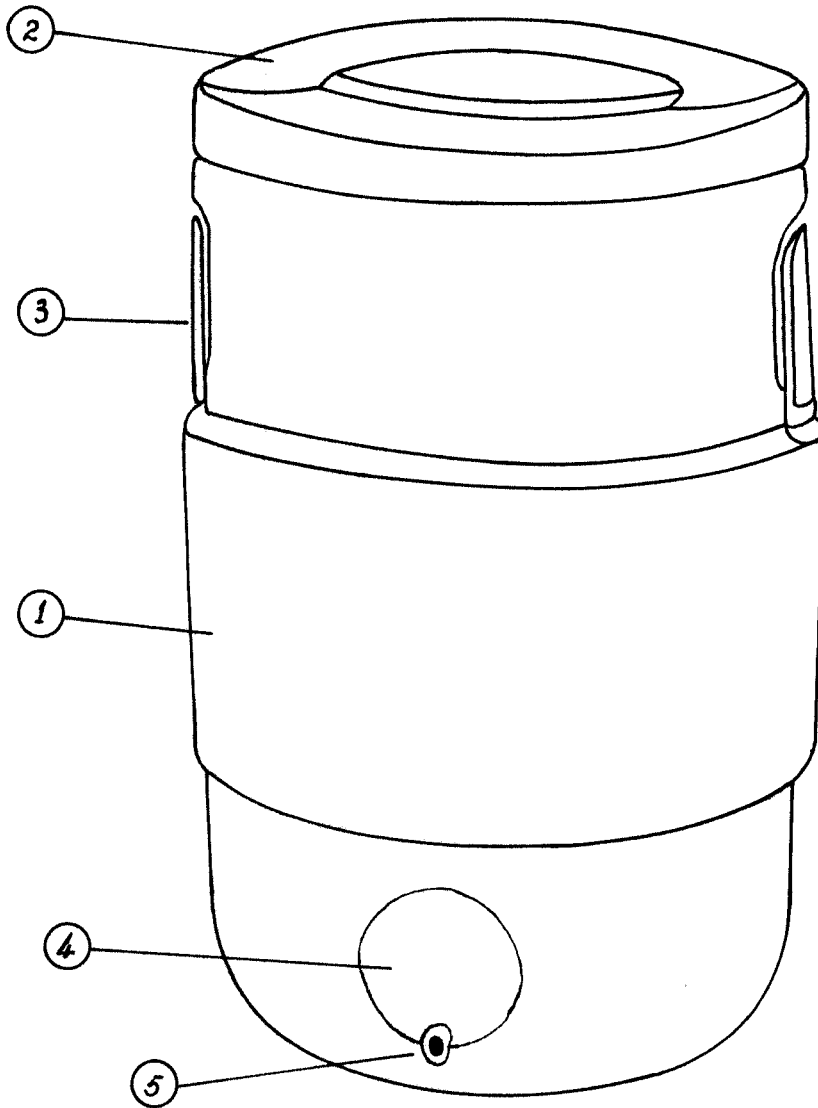
Todo ello tal y como queda expuesto en la presente Memoria Descriptiva, que consta de cinco hojas, foliadas y mecanografiadas por una sola de sus caras y a dos espacios, y hoja de planos adjunta.

Madrid, 4 de Enero de 1.966

**LUIS M<sup>o</sup> DE ZUNEUNEGUI  
POR PODER**

Firmado: FAUSTO SANCHEZ

118588

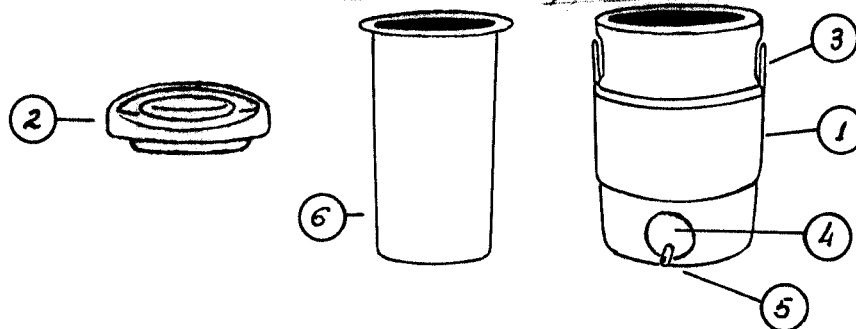


**FIG. 1**

ESCALA VARIABLE.

MADRID, DICIEMBRE 1965.  
LUIS M. DE BUNEUNEGUI  
POR PODER

*Luis M. de Buneunegui*



**FIG. 2**