

118586

MEMORIA DESCRIPTIVA Y DIBUJOS
que se acompañan á la Patente de Invención que se solicita
á favor de Don. José ESQUIROL PEREZ, residente en La Escala
(Gerona) (España).-----



P A T E N T E D E I N V E N C I O N p o r

" UN PERFECCIONAMIENTO EN LOS APARATOS DE ILUMINACION PARA LA PESCA " á favor de Dn. José ESQUIROL PEREZ, residente en La Escuela (Gerona) España, Enrique Serra nº 17.

La patente de invención á que se refiere la presente memoria descriptiva, está destinada á garantizar, la propiedad y la explotación exclusiva; de un perfeccionamiento introducido en los aparatos de iluminación empleados para la pesca, en los que se

5. utilizan combustibles líquidos, gasificados por el calor generado en el mechero del propio aparato.

Los referidos aparatos de iluminación cuando han de ser de gran intensidad lumínica van provistos de dos ó más mecheros ó camisetas incandescentes; pero dichos mecheros ó camisetas van

10. alimentados directamente por un conducto común. Esta disposición tiene el inconveniente de que cuando por cualquier circunstancia se inutiliza uno de tales mecheros ó camisetas, queda el aparato fuera de servicio.

Para subsanar este inconveniente el recurrente ha ideado y

15. puesto en ejecución práctica un perfeccionamiento en los referidos aparatos de iluminación, y siendo dicho perfeccionamiento nuevo, y de la invención del propio recurrente, es por lo que éste, solicita se le garantice la propiedad y el derecho á la explotación exclusiva del mismo, mediante la patente de invención á



que se refiere la presente memoria descriptiva.

En su esencialidad consiste el perfeccionamiento de que se habla, en dotar el conducto de alimentación de cada uno de los mecheros que figuren en el aparato de que se trate, de una llave de paso por la que, en los casos convenientes, se deja inco-

5. municado cada uno de los mecheros mencionados, de la tubería general de alimentación de combustible.

Así pues, los mencionados aparatos de iluminación construidos con el perfeccionamiento de que se habla, presentan la tubería de entrada de combustible con tantos ramales como mecheros comprenda aquel, y cada uno de dichos ramales, va provisto de la correspondiente llave de paso.

10.

Para la mejor comprensión del objeto de esta patente se acompañan los dibujos de la hoja adjunta, en el que, en forma esquemática, se representa un aparato de la indicada clase, construido con los perfeccionamientos de que se habla.

15.

Como se representa en el referido dibujo el conducto 1, de combustible líquido que procede de un depósito ó cámara conveniente, desemboca en un cuerpo 2, del que parten las ramas 3, tantas como mecheros comprenda el aparato, cada una de las cuales lleva intercalada una llave de paso 4.

20.

La forma de realización práctica del perfeccionamiento descrito será variable, adoptándose al efecto el tipo, clase y sistema que se estime más conveniente de llaves de paso 3, y de los demás elementos con que el mismo se lleve á cabo.

25.

Además los referidos perfeccionamientos, se aplicarán á aparatos de iluminación de cualquier tipo, clase y sistema, y sea cual fuere el número de mecheros que el mismo comprenda.

Por último será variable cuanto no altere, cambie ó modifique la esencialidad de la patente descrita.

30.

N O T A.

Se reivindica con objeto de esta patente.

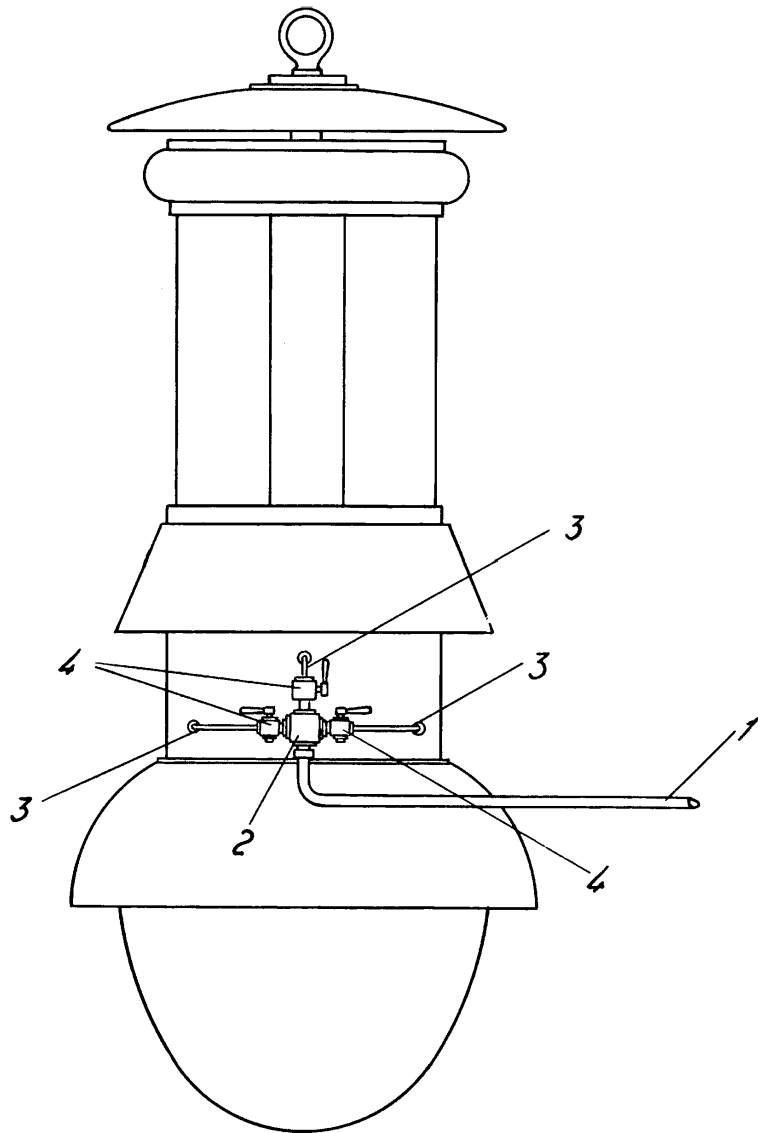


(3)

1º. Perfeccionamientos en los aparatos de iluminación de dos ó más mecheros, alimentados con combustible líquido y que se emplean para la pesca, que esencialmente consisten, en disponer en el conducto de alimentación de cada mechero ó camiseta incandescente que el mismo comprende, una llave de paso, para poder en esta forma, utilizar los mecheros que en cada caso se estimen convenientes.

2º. UN PERFECCIONAMIENTO EN LOS APARATOS DE ILUMINACIÓN PARA LA PESCA.

Barcelona 6 de Junio de 1930.
P. A.



ESCALA VARIABLE