



Es evidente que la actual forma de fabricar las puer-
tas se halla orientada a conseguir estructuras mucho más lige-
ras que las compactas y macizas piezas unitarias que consti-
tufan las puertas. Estas estructuras más ligeras, son por lo
10 general la traducción de ingeniosas ideas tendentes a dar a
la puerta su habitual aspecto macizo, pero con un notable ali-
geramiento, a base de constituir un bastidor ectangular y con
15 el acoplamiento de sendos finos tableros por ambas caras, efec-
tuar el relleno del cuerpo hueco constituido, de forma que
ofrezca una cierta solidez y resistencia, sin merma de la li-
gereza perseguida.

Dentro de esta tónica de aligerar la maciza estructura
20 de la puerta, las titulares del presente expediente han conce-
bido una nueva estructura, que no sólo puede ser aplicable a
las puertas, sino también a la constitución de tabiques diviso-
rios y paramentos, y cuya estructura ofrece unas característi-
cas de ligereza y sencilla construcción, a las que hay que
25 agregar una gran belleza y originalidad, por las múltiples va-
riaciones que pueden originarse, así como por las característi-
cas de insonorización y aislamiento térmico que aportan.

Para facilitar nuestra descripción, hemos estimado oportu-
tuno acompañar una lámina de dibujos, en la que se ofrece un
30 caso práctico de realización, con la natural salvedad de que
esta aportación se realiza a título de ejemplo y por ello de-
berá ser considerada en su más amplio sentido y sin caracter
limitativo alguno.

La figura 1ª nos muestra una vista en perspectiva de
35 una puerta construida con arreglo a la estructura objeto de
nuestro registro, siendo la figura 2ª una sección A-A' de la
figura anterior.

- 3 118579



De acuerdo con esta nueva estructura, consiste ésta en la disposición de un marco o bastidor -1-, constitutivo de la puerta, y cuya organización podrá ser maciza o bien de cualquiera de las formas de constitución a que nos antes referíamos, pero cuyo marco o bastidor tendrá las dimensiones apropiadas, y dispondrá en su cuerpo de una ventana pasante -2-, que tendrá asimismo las dimensiones que se estimen más convenientes, y en cuya ventana se dispondrá un machihembrado de tablillas o lamas -3-, obtenidas por extrusión de materiales plásticos, y cuyo conjunto de tablillas machihembradas se dispondrán bien en posición vertical (como en el ejemplo gráfico) o bien en posición horizontal, ocupando toda la luz de la ventana pasante -2-, y cuya sujeción se realizará por cualquier medio o procedimiento del dominio público, de forma que su conjunto constituya un tablero de una rigidez y fortaleza totales, insonorizante y aislante térmico, debido a la naturaleza hueca de estas tablillas o lamas machihembradas, y cuyas piezas podrán, por su colorido único o combinado, ofrecer atractivos contrastes con el marco o bastidor de la puerta.

Es evidente que esta misma estructura, con las dimensiones y proporciones adecuadas, permitirá la construcción de paramentos o tabiques divisorios de una gran belleza, eficacia y rápida y económica construcción, pudiendo variar, como es lógico el tamaño o proporciones de las dimensiones de la ventana pasante, e incluso la disposición o no de un tablero en uno de sus lados, aún cuando ello no sería probable, a fin de no mermar su vistosidad por ambas caras.

Suficientemente descrita la estructura objeto de este Modelo de Utilidad, sólo resta manifestar que serán variables las circunstancias de materiales, tamaños y formas, siempre y cuando estas variaciones no afecten a su esencialidad, que que-



da resumida en la siguiente

118579

N O T A
=====

70 Los puntos que se reivindicacion en el presente Modelo
de Utilidad, son:

1º.- Nueva estructura para puertas y paramentos, que
se caracteriza porque consta de un bastidor o marco de propor-
ciones adecuadas, en cuya constitución se ha originado una evn-
75 tana pasante de dimensiones previamente determinadas, y cuya
ventana es ocupada por una sucesión de tablillas o lamas machi-
hembradas, de naturaleza hueca, quedando sujeto por medios ade-
cuados este conjunto de tablillas huecas que proporcionan a
la puerta un elemento atrayente a la par que insonorizante y
80 aislante térmico. Y

2º.- NUEVA ESTRUCTURA PARA PUERTAS Y PARAMENTOS.- De
conformidad en un todo en lo esencial y fines industriales a
lo descrito en la precedente Memoria Descriptiva y representa-
do en el plano adjunto, para su mejor comprensión.

Esta Memoria consta de CUATRO hojas, mecanografiadas
por una sola cara, a doble espacio, en 84 líneas.

Valencia, a 31 de Diciembre de 1965

Por autorización de las interesadas

Juan López



118579

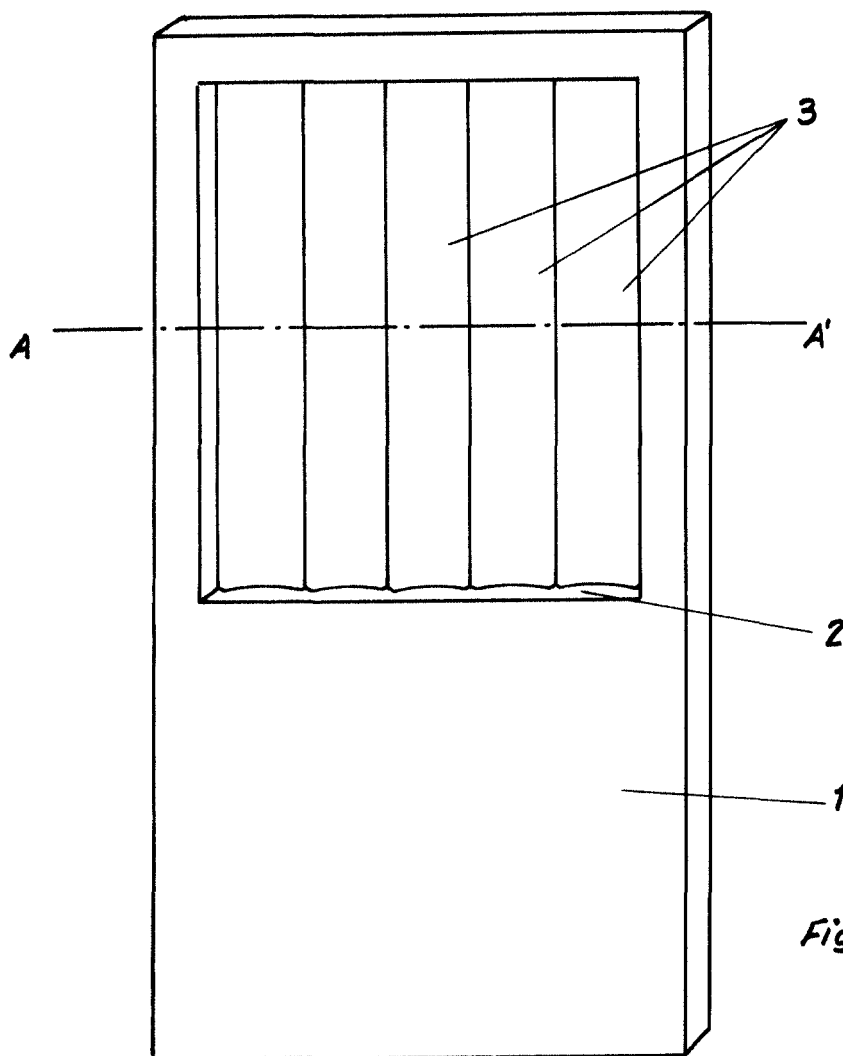


Fig 1

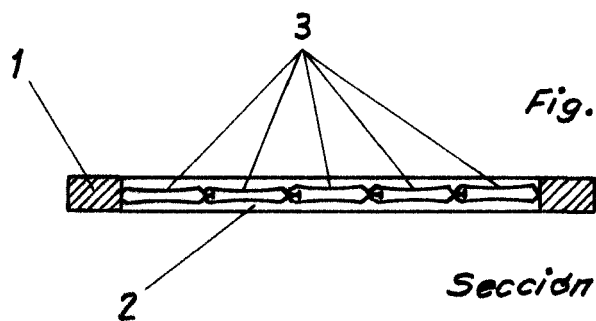


Fig. 2

Sección A-A'

Escala variable
Valencia, Diciembre 1965
P.A.

Juan López