

"UN NUEVO PROCEDIMIENTO PARA LA LIMPIEZA AUTOMATICA DE PEINES"

4

Mrs. Da. Tiroška Weiss, residente en Barcelona, Rambla Canalejas nº 8, ciudadano húngara, solicita patente de introducción por 10 años para España y sus colonias por "Un nuevo procedimiento para la limpieza automática de peines" (grupos, clase 57)

5 Este objeto de introducción se basa en la patente alemana nº 434940 del 17 Septiembre 1926.

10 Para mejorar las condiciones higienicas en el uso de peines se han ideado distintos dispositivos para la limpieza automática de los espacios entre las púas de los peines.

15 En el extranjero y especialmente en Alemania, donde la industria de peines está muy desarrollada, se han aplicado diversos dispositivos para este fin. Muchas veces el procedimiento para la limpieza no es lo suficientemente sencillo para hacerlo práctico resultando que para obtener la limpieza automática se hace muy poco práctico el uso del peine.

20 En la presente patente de introducción vamos á presentar diferentes formas de ejecución basadas todas en la idea principal que tiene por objeto obtener un procedimiento automático para la limpieza de los espacios entre las púas del peine,

En los dibujos adjuntos que forman parte integrante de esta memoria se muestran á guisa de ejemplo tres formas de ejecución de dicho procedimiento:

25 En la fig. 1 se muestra en vista de frente una parte de un peine según la primera forma de ejecución.

Fig. 2 segunda forma de ejecución.

Fig. 2a vista de lado de fig. 2.

Fig. 3 tercera forma de ejecución.

30 Refiriendome detalladamente á los dibujos son: -1- el peine -2-2'-2''- las púas del peine, -3- pieza metálica rectangular con perforaciones que coinciden con las púas. -4-4'- pivotes del tope, -5-5'- culisas provistas en los extremos de la pieza -3-3'-, -6-6'- planchitas, -7- media rueda ranurada, -8- contrafuerte de unión de



de las planchitas -6-6'-, -9-9'- varillas doblemente curvada, -10-
tejido metalico espeso.

35

En la forma de ejecución presentada en fig. 1 la pieza limpiador
esta constituida por una tira metalica de forma rectangular aplana-
da con perforaciones paralelas transversales que coinciden con las
puas del peine. Dicha p oza -3- esta subdividida en dos mitades
-3-3'- correspondiente á las partes clara y espesa del peine. En los
40 extremos contiguos de las piezas -3-3'- se ha practicado unas
entaladuras -5-5'- en forma de culisa que tiene por objeto limitar
el desplazamiento de las piezas -3-3'- al efectuar la limpieza de las
puas. Dicho desplazamiento está limitado por los toques -4-4'- coloca-
dos en el extremo de las dos puas centrales y permite la rotación
45 alrededor de estos de cada una de las piezas -6-6'- una vez hayan
recorrido longitudinalmente las puas al efectuar la limpieza.

45

En la segunda forma de ejecución la pieza de limpieza está cons-
tituido por una rdia esta destriada -7- cuyas ranuras coinciden con
las puas del peine. El desplazamiento de la p oza limpiadora es
50 ideado por las planchetas -6-6'- y limitado por el contrafuerte -8-

50

En la tercera forma de ejecución la pieza de limpieza esta cons-
tituida por una varilla -9- doblemente curvada que sirve de armazón
á un tejido metalico espeso -10- el cual penetra entre las puas
del peine pasando esta por entre sus mallas y el desplazamiento
de dicho tejido es guiado p r los extremos curvados de la varilla -9-.

55

Otras formas de ejecución pueden ofrecerse naturalmente sin ale-
jarse del procedimiento objeto de esta patente de introducción
que estriba en medios para la limpieza automatica de peines.



B O T A

66
El patente de introducción cuyo privilegio se solicita para España y sus Colonias deberá tener en "Un nuevo procedimiento para la limpieza automática de peines" siendo lo que se declara como no establecido ni practicado del mismo modo en territorio español lo siguiente:

65
1º "Un nuevo procedimiento para la limpieza automática de peines" caracterizado por el hecho de que se obtien dispuesto en el peine medios apropiados para su limpieza automática.

70
2º " Un nuevo procedimiento para la limpieza automática de peines" tal como se ha descrito y demostrado en los dibujos adjuntos.

Consta de 3 hojas mecanografiadas en una sola cara.

Barcelona 6 Junio 1930

JUAN DE LA TORRE

P.F.P.



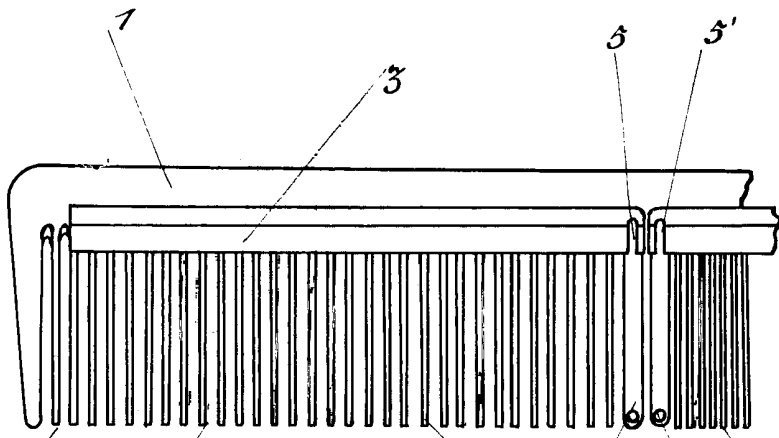


Fig. 1



Fig. 2

Fig. 2a

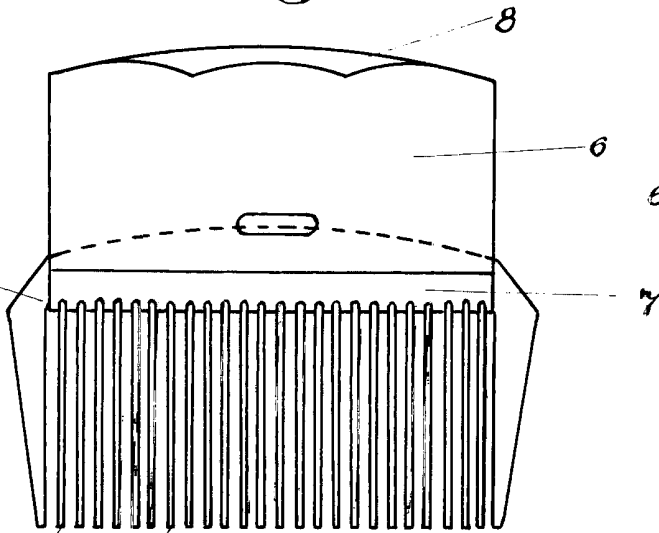
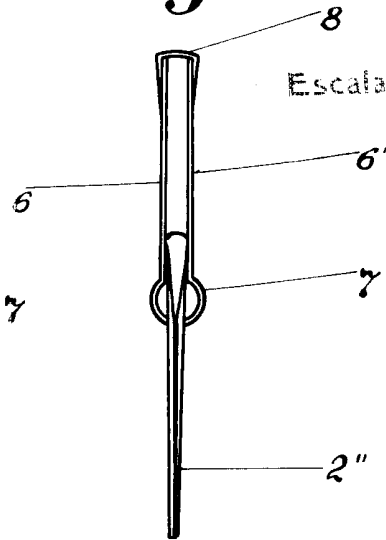
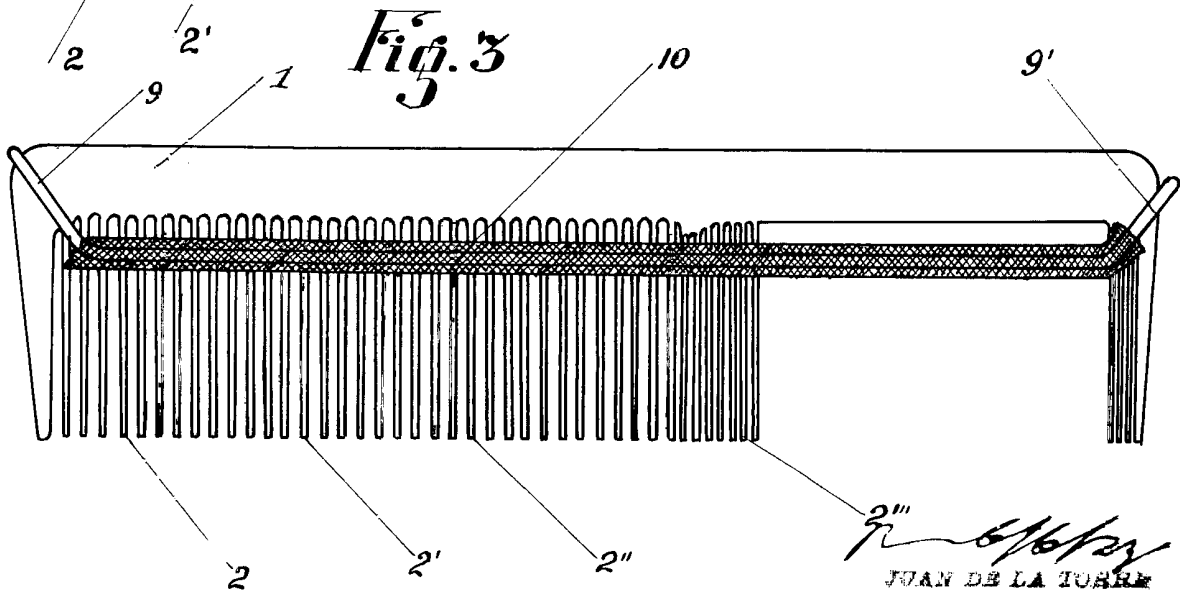


Fig. 3



Escala Variable



Juan de la Torre
 20/6/20
 JUAN DE LA TORRE

