



118577

MODELO DE UTILIDAD

---

por VEINTE años

a favor de la entidad EXCLUSIVAS INDUSTRIALES S.A.

de nacionalidad española

residente en BARCELONA, c/ Roger de Flor, nº 86

por:

"ENROLLADOR DE HILOS"

- - -



Memoria Descriptiva  
-----

5.- La presente invención se refiere a un enrollador de hilos, que responde a un principio de trabajo y constitución completamente distinto de todos los sistemas conocidos hasta el presente, mejorando a los aludidos sistemas antiguos, tanto en su funcionamiento como duración y economía de fabricación.

10.- Esencialmente consiste en una rueda o aro con sección en "U", que presenta enrasados con la circunferencia interior, dos ejes vinculados a la misma, diametralmente opuestos y en distintos lados, comportando dichos ejes unas aletas simétricas móviles de tal forma que al tomarlas cada una en una mano, se procede al giro en igual sentido de los dos, girando la rueda como si existiera un eje central en el cilindro interior, procediéndose al enrollamiento o desarrollo del hilo comportado en el interior de la "U", ya que bastará cambiar el sentido del giro manual, para que la operación sea la opuesta.

15.-  
20.- Para la mejor comprensión de la presente invención se acompaña una hoja de planos en la que la figura 1 corresponde a una vista en planta del enrollador, apreciándose una de las aletas de accionamiento, permaneciendo la otra semio-culta por hallarse en el otro lateral, y la figura 2 representa una vista en sección del alzado por la zona determinada por los ejes de giro de las aletas.  
25.-



# 118577

En dichas figuras, la distinta numeración goza el mismo valor y en ellas tenemos:

- 1.- Rueda.
- 2.- Ejes de giro.
- 5.- 3.- Aletas accionamiento.
- 4.- Canaladura comportadora de hilo.
- 5.- Hilo.

Para el funcionamiento de la invención a que nos referimos, tenemos la rueda (1), que presenta en cada uno de sus lados y diametralmente opuestos, enrasados con la circunferencia interior, un par de ejes (2) que comportan unas aletas de accionamiento (3) conformadas por un rectángulo de lados menores curvados en una semicircunferencia y una serie de nervaduras interiores para evitar el posible resbalamiento, así como para darlas mayor fortaleza. En la sección interior del aro (1), presenta una canaladura (4), donde se aloja el hilo (5) a enrollar o desenrollar, según el sentido de giro que se den a las aletas de accionamiento (3).

Las ventajas del nuevo enrollador de hilos son evidentes, puesto que su fabricación será económica, su montaje rápido y sin posibles errores y finalmente su utilización agradable, estética y cómoda.

Serán independientes del objeto de la presente invención, los materiales, forma, colores y dimensiones, tanto absolutas como relativas y en general todo cuanto no altere,



118577

cambie o modifique la esencialidad de la invención.

- 5.- Descrita suficientemente la naturaleza y objeto de este Modelo de Utilidad, se hace constar que las características esenciales sobre las que han de recaer la concesión del mismo, están comprendidas en las siguientes:

REIVINDICACIONES

- 10.- 1ª.- Enrollador de hilos, caracterizado por comprender su constitución un aro o anillo de sección en "U", que presenta enrasados con su circunferencia interior, y como prolongación del mismo perpendicularmente dispuesto a sus planos, un par de ejes diametralmente opuestos, que componen sendas aletas de accionamiento de forma rectangular con los laterales menores configurados por una semicircunferencia y una serie de nervaduras concéntricas interiores para evitar su resbalamiento así como para conseguir mayor fortaleza de la pieza.

- 20.- 2ª.- Enrollador de hilos, caracterizado por comprender según la anterior reivindicación, alojado en la canaladura que presenta su sección, el hilo a enrollar o desenrollar, según sea el sentido de giro que se da a las aletas portadas por los ejes opuestos, ya que bastará accionar éstas para que la rueda gire realizando una de estas operaciones de enrollado o desenrollado.

3ª.- ENROLLADOR DE HILOS.



118577

Todo ello conforme se describe y reivindica en la memoria que antecede que consta de CINCO hojas escritas a máquina por una sola cara y dibujos que la ilustran.-

Madrid, 3 de Enero de 1966.

FIG. 1

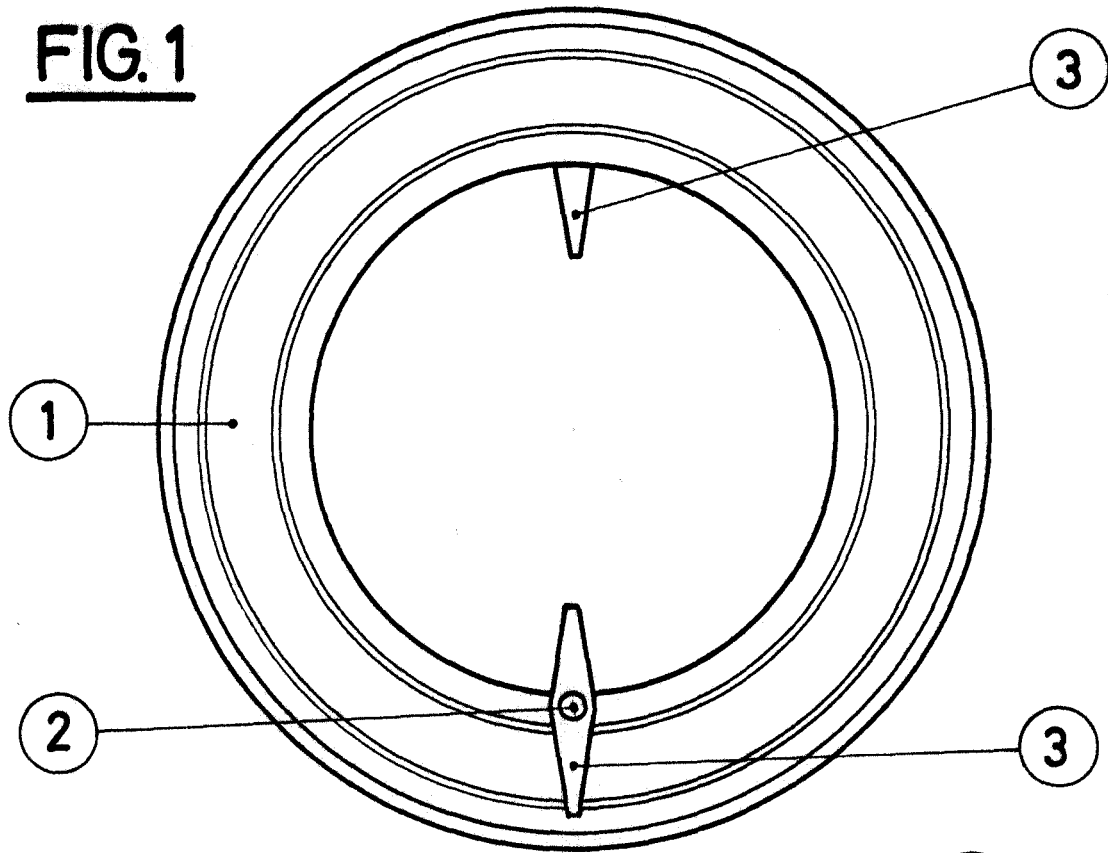
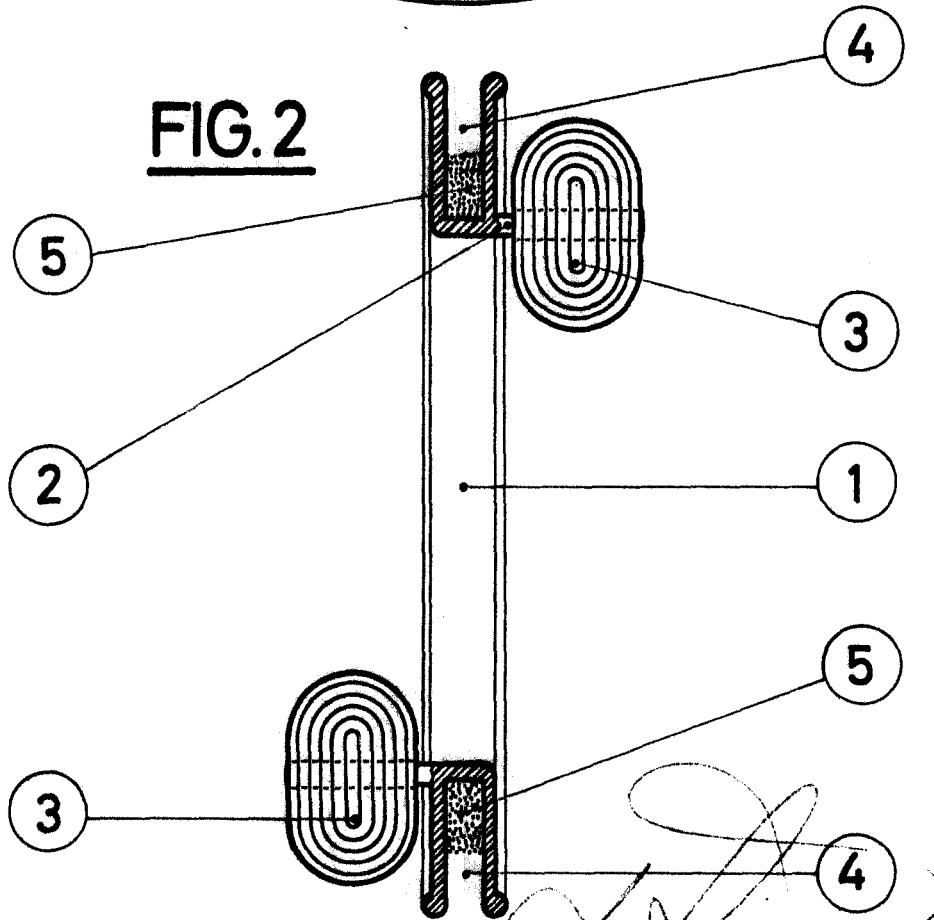


FIG. 2



ESCALA VARIABLE