

118564



1965

118564

MEMORIA DESCRIPTIVA

correspondiente a la solicitud de concesión de un...

MODELO DE UTILIDAD

SOLICITANTE: D. CONRADO LUJAN CARDETE, de nacionalidad española.

RESIDENCIA: BENIFAYO (Valencia), Marqués de Sotelo, 46.

ENUNCIADO: "ENVASE PERFECCIONADO PARA MANTAS"

Prioridad: Patente n.º del

gl/lá.

118564



1965

1

La invención a que se refiere la presente Memoria constituye una novedad industrial con características y ventajas que la hacen merecedora del privilegio de explotación exclusiva que por ella se solicita, de acuerdo con las prescripciones del Estatuto vigente sobre Propiedad Industrial, de fecha 26 de Julio de 1.929, texto refundido, publicado el 30 de Abril de 1.930.

5

10

Por lo común los envases convencionales especialmente concebidos para contener mantas, se elaboran a partir de un cuerpo flexible que comprende, al menos, dos caras mayores transparentes enlazadas perimetralmente por sus bordes a partir de una tira o tiras opacas que, generalmente, incorporan un medio de apertura y cierre.

15

20

Empero, la disposición habitual de los órganos de cierre en los envases de este tipo se produce en una de sus caras componentes, de modo que la zona de acceso a su interior presenta una limitación tan considerable que llega a suponer verdaderos inconvenientes para disponer una manta alojada en su interior, e incluso para proceder a la extracción de esta última.

25

El envase que ahora se propone resuelve de una forma efectiva dichos problemas partiendo de una organización de cierre sencilla y económica. Tiene por finalidad no solo simplificar el proceso fabril de estos elementos sino mejorar precisamente su actuación funcional partiendo de un nuevo sistema de apertura y cierre que, en líneas generales, requiere una ejecución elemental.

30

En tal sentido, el envase en cuestión viene caracterizado por el hecho de presentar incorporados al cuerpo flexible que lo constituye dos cierres independientes de

118564



1

cremallera que nacen sustancialmente en un borde de cada cara lateral extendiéndose en el sentido de la longitud de estas últimas hasta converger en la región central de una cara lateral intermedia a las primeras.

5

En una ulterior característica, los citados cierres de cremallera se encuentran desplazados respecto de la zona central de todas las caras sobre las cuales se extienden quedando dividido dicho cuerpo de envase en dos mitades perimetralmente separables salvo por una cara que actúa como enlace en función de la apertura total de los cierres laterales de cremallera.

10

15

Para ayudar a la comprensión de la idea expuesta, se ha confeccionado a título explicativo y sin carácter restrictivo alguno, una lámina de dibujos. Ilustra la presente Memoria como un ejemplo de realización del objeto que nos ocupa.

20

25

La figura única representada nos ofrece una vista en perspectiva del envase que se propone, en sus posiciones de apertura y cierre. Como puede observarse, presenta incorporados al cuerpo flexible que lo constituye dos cierres independientes de cremallera -1- y -2- que nacen sustancialmente en un borde -3- de cada lateral -4- extendiéndose en el sentido de la longitud de estas últimas hasta converger en la región central -5- de una cara lateral -6- intermedia a las de referencia -4-.

30

Entretanto, los cierres de cremallera -1- y -2- se encuentran desplazados respecto de la zona central de todas las caras -4- y -6- sobre las cuales se extiende, quedando dividido dicho cuerpo de envase en dos mitades -7- y -8- separables en función de la apertura total de los cierres la-



118564

1 terales -1- y -2- de cremallera, salvo por una cara -9- que actúa como enlace entre dichas partes separables -7- y -8-.

5 En el campo industrial, la realización del envase descrito para mantas ofrece una serie de ventajas decisivas. En efecto, la provisión en las caras laterales que comprende de cierres independientes de cremallera que abarcando la total longitud de aquellas, se extiende hasta converger en la zona central de otra cara intermedia a las primeras, obedece a un proceso elemental de fabricación que no aumenta los costos habituales de producción permitiendo expenders 10 tos útiles a precios asequibles en el mercado.

Pero si consideramos ahora que dicha disposición de cierres laterales determina una abertura total de un envase de este género, en orden a producir el alojamiento o 15 la extracción de una manta a partir de una operación fundamentalmente fácil y cómoda, es evidente que el Modelo solicitado adquiere una utilidad práctica singular por el beneficio o efecto nuevo que aporta a la función a que se destina.

20 Hecha la descripción precedente, es necesario añadir que los detalles de realización de la idea expuesta pueden variar sin que por ello cambie la esencia de la invención que es la que se desprende de los párrafos que anteceden y lo que se reivindica en la siguiente

25 NOTA

En resumen: El Modelo de Utilidad que se solicita ha de recaer sobre las reivindicaciones siguientes:

30 1ª.- ENVASE PERFECCIONADO PARA MANTAS, esencialmente caracterizado por el hecho de presentar incorporados al cuerpo flexible que lo constituye dos cierres independien

118564



1 tes de cremallera que nacen sustancialmente en un borde de -
cada cara lateral extendiéndose en el sentido de la longi -
tud de estas últimas hasta converger en la región central de
5 una cara lateral intermedia a las primeras, y porque los ci-
tados cierres de cremallera se encuentran desplazados respec-
to de la zona central de todas las caras sobre las cuales se
extienden quedando dividido dicho cuerpo de envase en dos mi-
tades perimetralmente separables salvo por una cara que ac-
túa como enlace, en función de la apertura total de los cie-
10 rres laterales de cremallera.

2ª.- Se reivindica por último, como objeto sobre-
el que ha de recaer el Modelo de Utilidad que se solicita, -
"ENVASE PERFECCIONADO PARA MANTAS".

15 Todo tal y como queda descrito y reivindicado en -
la presente Memoria que consta de cinco hojas escritas a má-
quina por una sola cara y dibujos que se acompañan.

Madrid, 31 de Diciembre de 1.965

ALFONSO UNGRIA
P.P.

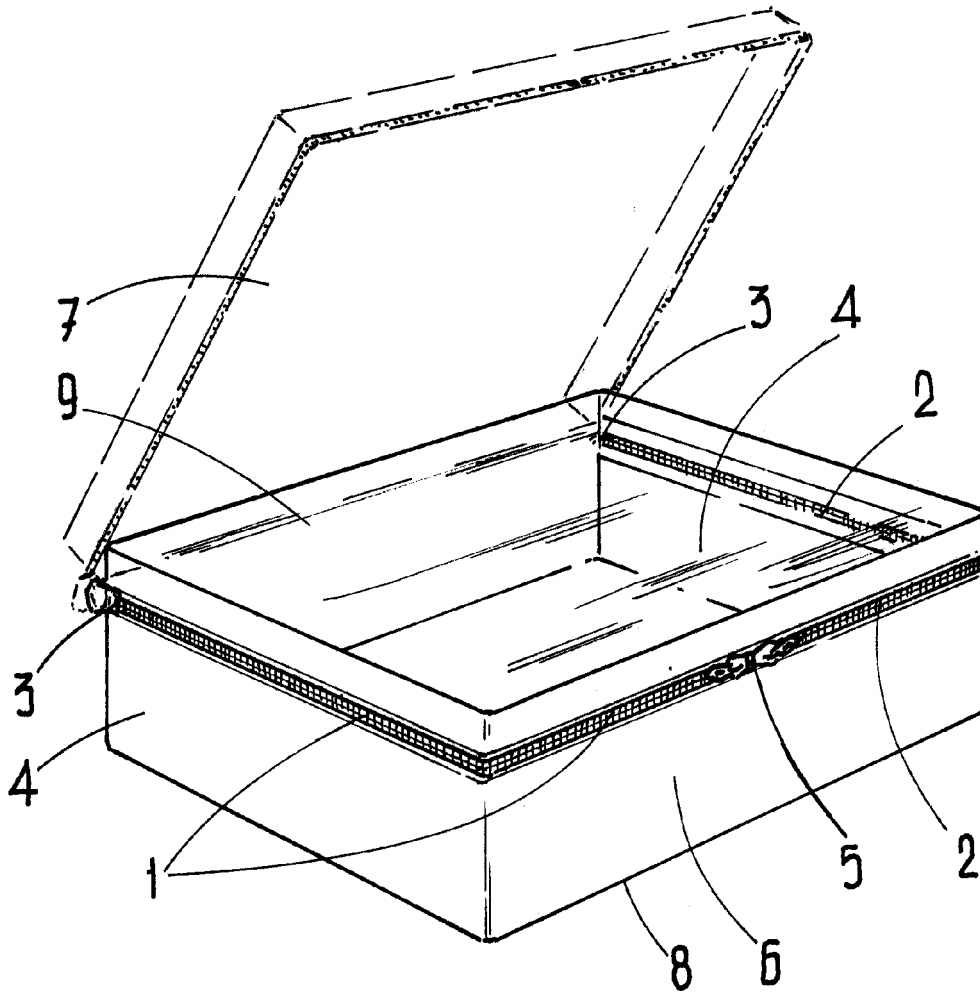
20

20

25

30

118564



ESCALA VARIABLE

Madrid, 31 de Diciembre de 1965

ALFONSO UNGRIA

P.P.