

118563



1965

118563

# MEMORIA DESCRIPTIVA

correspondiente a la solicitud de concesión de un...

## MODELO DE UTILIDAD

SOLICITANTE: Don Pedro Gómez de Cabo

RESIDENCIA: Gordóniz, 49 - BILBAO (Vizcaya)

ENUNCIADO: MESA PERFECCIONADA CON CENTRO DE GRAVEDAD  
DESPLAZABLE.-

Prioridad: Patente ..... n.º ..... del .....

118563



1                   La invención a que se refiere la presente memoria, constituye  
una novedad industrial de características y ventajas que la hacen  
merecedora del privilegio de explotación exclusiva que por ella se  
5                   solicita, de acuerdo con las prescripciones del Estatuto vigente de  
la Propiedad Industrial de 26 de julio de 1929, texto refundido pu-  
blicado el 30 de abril de 1930.

Este Modelo de Utilidad se contrae como su enunciado indica  
a una mesa extensible perfeccionada con centro de gravedad despla-  
zable que por su sencillez de funcionamiento, simplicidad de meca-  
10                   nismos y robustez, resulta muy superior a todas las conocidas hasta  
la fecha, similares, denominadas vulgarmente "mesas-libro".

La descripción de la misma, se realiza con ayuda de los di-  
bujos que se adjuntan, a base de los cuales se expone su estructu-  
ra al propio tiempo que lo que pudieramos llamar su funcionamiento.

15                   En el plano, la Figura 1ª corresponde a un alzado de la mesa  
cerrada.

La Figura 2ª, muestra un detalle del bastidor corredizo de la  
mesa.

La Figura 3ª, es una vista en alzado de la mesa, abierta.

20                   En todas las figuras, las distintas referencias numéricas se-  
ñaladas, corresponden a los elementos y partes componentes del con-  
junto siguientes:

- 25                   1 y 1' - tableros mesa (dos)  
2 - guía tubular corrediza (dos)  
3 - perfil en "U" (dos)  
4 - bastidor (uno)  
5 - casquillo sujeción pata (cuatro)  
6 - bisagra (dos como mínimo).

30                   Basicamente, esta mesa extensible está formada por un bastidor  
4, rectangular o cuadrado de tubo metálico que por su parte interior

118563



1 y precisamente en las esquinas del mismo (tal y como ilustra particularmente el detalle de la Figura 2\*) lleva soldados unos casquillos cilíndricos 5 en los que pueden enchufarse unas patas metálicas, las cuales están arriostradas dos a dos por un tirante tubular superior.

5 Si los citados casquillos 5 se disponen inclinados, las patas de la mesa quedaran en disposición oblicua, ofreciendo una mayor estabilidad, aunque también pueden soldarse verticalmente dichos casquillos 5, con objeto de que las patas que se enchufen en los mismos queden rectas y paralelas entre sí.

10 En toda la longitud de dos laterales paralelos del ya mencionado bastidor 4, hay sujetos dos perfiles en "U" 3, por los que discurren encajados dos tubos rectangulares 2, que hacen las veces de correderas, sobre los cuales hay sujetas otras dos porciones de tubos (ver figura 2\*), de tal manera que la cara superior de los trozos de tubos ultimamente citados queden en un mismo plano ligerísimamente superior al que forma el propio bastidor 4 y esto con objeto de que el tablero 1' que va atornillado por su cara inferior a los repetidos tubos superiores, puede desplazarse, como mas adelante se indica sin rozar con el bastidor 4.

20 La mesa extensible que estamos describiendo es de tipo "libro" y por ello, aparece formada por dos tableros 1 y 1' abisagrados 6 en uno de sus cantos y superpuestos.

25 De estos dos tableros superpuestos 1' y 1, el inferior es el que está sujeto a los tubos que a su vez se encuentran fijados a los otros tubos 2 que hacen las veces de guías corredizas, por deslizarse adelante y atrás entre los perfiles en "U" 3 incorporados longitudinal y paralelamente en dos lados del bastidor 4.

30 A los efectos oportunos, los tubos 2 son mas cortos que los perfiles 3 y mas cortos también que los lados respectivos del tablero 1' en el que están atornillados.

118563



1            Para abrir la mesa, como se indica en la Figura 3ª basta con  
tirar hacia adelante de ambos tableros, impidiendo que las patas se  
muevan. Dichos tableros correrán sobre los perfiles 3 hasta llegar  
5 a unos topes (no mostrados) y entonces basta con abatir el tablero  
superior 1, ciento ochenta grados para que la mesa quede en dispo-  
sición de uso estable.

Para cerrar la mesa se procede en operación inversa, y también  
sin ningún esfuerzo, quedando entonces la misma como señala la Figu-  
ra 1ª.

10           Esta mesa, puede estar provista de un cajon colgante corredizo  
aunque también se puede fabricar sin él, o con dos si se desea.

Este cajón va provisto en su extremo de un topecito que evita  
pueda penetrar más de lo aconsejable.

15           Hecha la descripción precedente hemos de añadir que los deta-  
lles de realización de la idea expuesta pueden variar, sin que por  
ello cambie la esencia de la invención, que es la que se desprende  
de los parrafos que anteceden y la que se reivindica en la siguiente

N O T A

20           En resumen: El Modelo de Utilidad que se solicita, recaerá so-  
bre las reivindicaciones siguientes:

25           1ª.- MESA PERFECCIONADA CON CENTRO DE GRAVEDAD DESPLAZABLE,  
caracterizada porque, es del tipo de las llamadas extensibles de li-  
bro y está constituida esencialmente por un bastidor de tubo metálico  
que por su parte interior y precisamente en las esquinas del mismo,  
30 lleva soldados unos casquillos en los que pueden enchufarse unas patas  
tubulares metálicas desmontables, teniendo dicho bastidor en dos de  
sus laterales paralelos, sujetos longitudinalmente dos perfiles en "U"  
por lo que se deslizan hasta hacer tope, unos largueros tubulares rec-  
tangulares sobre los que van fijos otras porciones de tubo, así mismo  
rectangulares, cuyas caras superiores quedan en un mismo plano horizon-

118563



1 tal ligerísimamente superior al del propio bastidor y cuyas porcio-  
nes de tubo, ultimamente citadas, van atornilladas a ambos lados de  
la cara inferior del tablero soporte de los dos abisagrados super-  
5 puestos que componen la mesa, de tal manera que para abrir la misma,  
basta con deslizar dichos tableros por las correderas correspondien-  
tes abatiendo después el tablero superior ciento ochenta grados so-  
bre la mitad de bastidor que ha quedado al descubierto.

2º.- Se reivindica por último, como objeto sobre el que ha de  
recaer el Modelo de Utilidad que se solicita: "MESA PERFECCIONADA CON  
10 CENTRO DE GRAVEDAD DESPLAZABLE".

Todo conforme queda descrito en la presente memoria, que consta  
de cinco páginas mecanografiadas y dibujos adjuntos.

Madrid, 31 diciembre 1965

ALFONSO UNGRIA  
p.p.

15 

20

25

30

118567

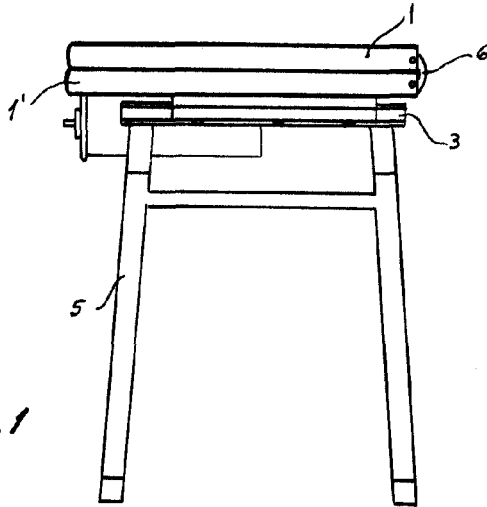


FIG. 1

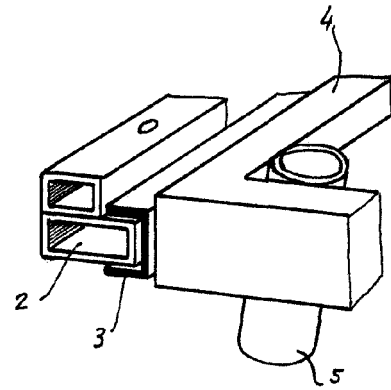


FIG. 2

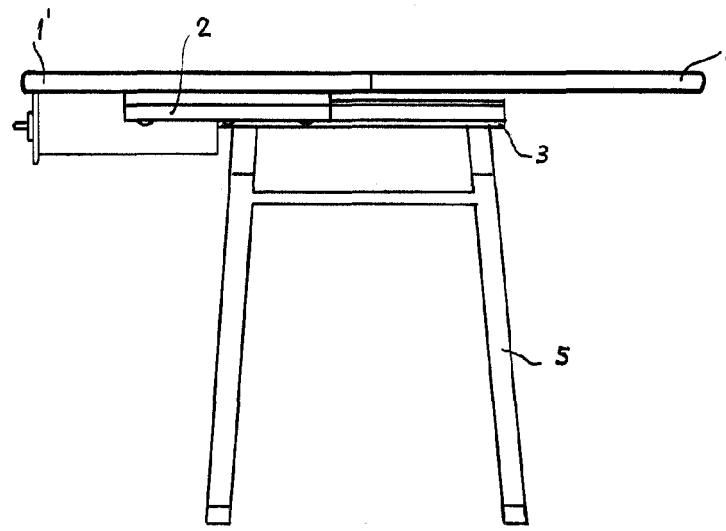


FIG. 3

ESCALA VARIABLE

MADRID, 31 DE diciembre DE 1965

ALFONSO UNGRÍA

P.P.