



118559

M O D E L O
D E
U T I L I D A D

por "UN PORTALAMPARAS PERFECCIONADO", a favor de DON JOSE MIR PUIGREFAGUT, de nacionalidad española, residente en BARCELONA, calle Pedro Lastortas, 16, 2^a 1^a;

= . =

MEMORIA DESCRIPTIVA

El presente modelo de utilidad se refiere a un portalámparas perfeccionado.

Más concretamente, se refiere la invención a un portalámparas constituido por dos partes esenciales, una cubierta dieléctrica y un casquillo metálico.

5.

La cubierta dieléctrica presenta la forma de dos troncos de cono, unidos por sus bases mayores, y apreciándose en su parte interna superior, unos nervios, que van de abajo a arriba y son ligeramente helicoidales, de modo que en esta parte interna encaja a presión

10.



118559

5. el casquillo metálico conductor, en el cual enrosca la parte metálica correspondiente de la bombilla, de manera que a medida que se va enroscando en dicho casquillo, lo va comprimiendo contra la pared de la cubierta, sujetándolo fuertemente.

10. Para evitar que este casquillo pueda moverse y girar al unísono con la bombilla, se ha previsto en un lateral de su parte inferior un pequeño pronunciamiento a modo de arco invertido, el cual se dispone en una muesca diámetro situada en la base de la cubierta, impidiendo de esta manera su giro. Al mismo tiempo, en dicho pronunciamiento en arco se situa uno de los conductores eléctricos, mientras que el otro se mantiene centrado en una hendidura situada en la parte media de la base de la cubierta dieléctrica, de modo que la parte inferior del casquillo de la bombilla quede en contacto con dicho conductor, permitiendo el encendido de la misma.

15. La parte inferior de esta cubierta dieléctrica presenta un roscado interno, de modo que permite su acoplamiento allí donde se quiera situar.

20. Con el fin de facilitar la explicación se acompaña a la presente memoria descriptiva de una lámina de dibujos en la que se ha practicado un caso de realización que se cita a título de ejemplo.

25. En el dibujo:

La figura única muestra una vista en alzado, seccionada, y por separado, del casquillo metálico y de la cubierta dieléctrica.

118559

31 D



Haciendo referencia a las figuras es de apreciar que este portalámparas perfeccionado está constituido por una cubierta dieléctrica 1 y un casquillo metálico 2. La cubierta 2 presenta la forma de dos troncos de cono, unidos por sus bases mayores, 5. apreciándose en su parte interna superior, unos nervios 3, que van de abajo a arriba y son ligeramente helicoidales, de modo que en esta parte interna encaja a presión el casquillo 2, en el cual enrosca la parte metálica correspondiente de la bombilla, de manera que a medida 10. que se va enroscando en dicho casquillo, lo va comprimiendo contra la pared de la cubierta, sujetándolo fuertemente.

Para evitar que este casquillo 2 pueda moverse y girar al unísono con la bombilla, se ha previsto en 15. un lateral de su parte inferior, provista de orificio 4, un pequeño pronunciamiento 5 a modo de arco invertido, el cual se dispone en una muesca 6 situada en la base de la cubierta, impidiendo de esta manera su giro. Al mismo tiempo, en dicho pronunciamiento 5 se situa uno de los 20. conductores eléctricos, mientras que el otro se mantiene centrado en una hendidura 7 situada en la parte media de la base de la cubierta, de modo que la parte inferior de casquillo de la bombilla quede en contacto con dicho conductor, permitiendo el encendido de la misma. 25.

La parte inferior 8 de esta cubierta 1 presenta un roscado interno 9.

La invención, dentro de su esencialidad, puede



118559

ser llevada a la práctica en otras formas de realización que difieran en detalle de la indicada a título de ejemplo en la descripción, y a las cuales alcanzará igualmente la protección que se recaba. Podrá, pues, construirse en cualquier forma y tamaño, con los materiales más adecuados, por quedar todo ello comprendido en el espíritu de las reivindicaciones.

- . - -

N O T A

10. Descrito el objeto y utilidad de la presente invención, lo que se declara como no divulgado ni practicado en España, comprende las siguientes reivindicaciones:

15. 1. Un portalámparas perfeccionado, caracterizado esencialmente por el hecho de estar constituido por una cubierta dieléctrica que presenta la forma de dos troncos de cono, unidos por sus bases mayores, apreciándose en la parte interna superior, unos nervios, que van de abajo a arriba y son ligeramente helicoidales, de modo que en ésta parte interna encaja a presión un casquillo, de material conductor, en el cual enrosca la parte correspondiente de la bombilla, de manera que a medida que se va enroscando en dicho casquillo, lo va comprimiendo

118559



do contra la pared de la cubierta, y para evitar que este casquillo pueda moverse y girar al unísono con la bombilla, se ha previsto en un lateral de su parte inferior un pequeño pronunciamiento a modo de arco invertido, el cual se dispone en una muesca diametral situada en la base de la cubierta, impidiendo de esta manera su giro; al mismo tiempo, en dicho pronunciamiento en arco se situa uno de los conductores eléctricos, mientras que el otro se mantiene centrado en una hendidura situada en la parte media de la base de la cubierta dieléctrica, de modo que la parte inferior del casquillo de la bombilla quede en contacto con dicho conductor, permitiendo el encendido de la misma.

5. 2. Un portalámparas perfeccionado, según la anterior reivindicación, caracterizado esencialmente por el hecho de que la parte inferior de la cubierta dieléctrica presenta un roscado interno, de modo que permite su acoplamiento allí donde se quiera situar.

15. 3. Un portalámparas perfeccionado.

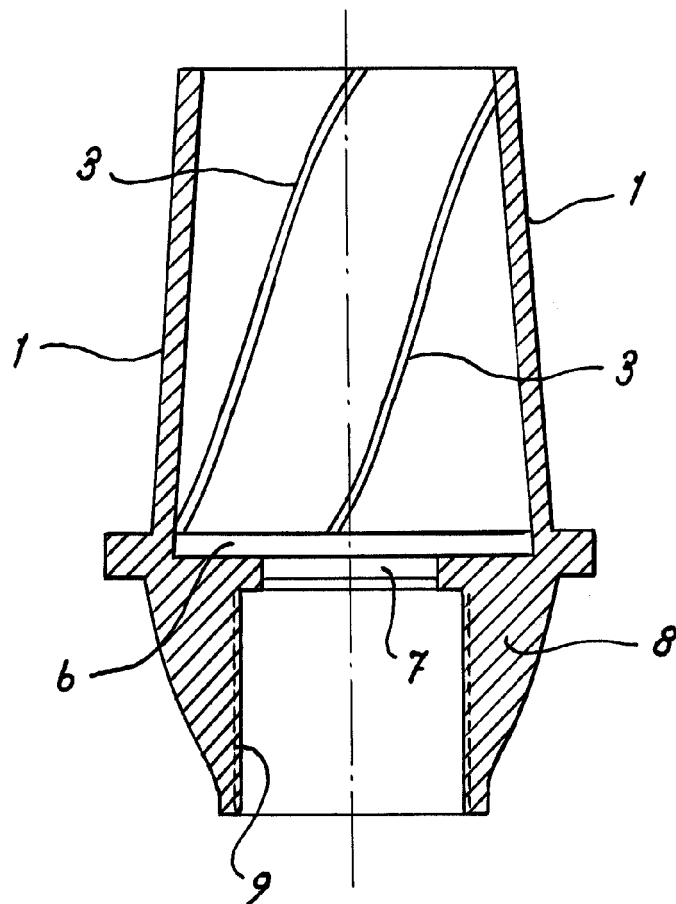
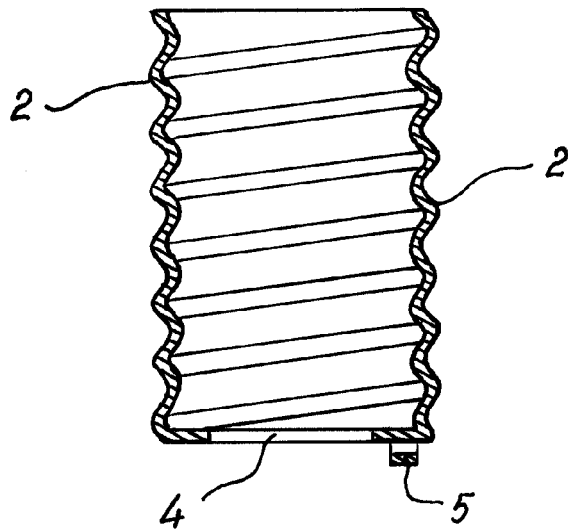
Según consta en la presente memoria de cinco hojas y una lámina de dibujos.

Madrid, a 31 DIC 1912

p.a. JAIME ISERN

p. p.

118559



31 DIC
Madrid,
p.p. Jaime Isern
Jaime Isern