



118547



MEMORIA DESCRIPTIVA

MODELO DE UTILIDAD.

P A I S : ESPAÑA.

DURACION : 20 AÑOS.

OBJETO : "UN DISPOSITIVO ASADOR PORTATIL
"DE CARBON VEGETAL".

=====

A nombre de : DON CESARE TREVISAN.

Residente en : VICENZA (Italia), Vía Fusinieri, 13.

Nacionalidad : ITALIANA.



- El presente invento tiene por objeto realizar un dispositivo asador portátil de carbón vegetal, cuya característica principal consiste en el hecho de que el encendido del carbón se realiza superponiendo el dispositivo sobre una llama libre, por ejemplo, la llama de un quemador de gas o similar,
- 5.- Como es sabido, los dispositivos asadores portátiles actualmente en uso presentan siempre la dificultad del encendido del carbón, la cual se evita normalmente con el pre-encendido de una pequeña cantidad de alcohol que se vierte sobre el fondo del dispositivo asador.
- 10.- El encendido del carbón resulta a pesar de ello bastante difícil e incómodo y, en cualquier caso, bastante lento.
- Con la adopción del presente invento, en cambio, el dispositivo asador está provisto de un fondo desmontable, separado el cual puede ser superpuesto a una llama libre cualquiera, por ejemplo, la llama de un quemador de gas, lo que proporciona la máxima seguridad y rapidez de encendido del carbón y no requiere el empleo de otros tipos de combustibles, por ejemplo, del alcohol.
- 15.- Otra característica del invento consiste en el hecho de que el dispositivo asador está provisto de parrilla para el apoyo del carbón, mientras que el fondo desmontable está provisto de agujeros de tiro que aseguran la necesaria alimentación del comburente para una buena combustión.
- 20.- Una parrilla superior móvil está apoyada sobre el dispo-
- 25.-



sitivo asador, de modo que sobre la misma pueden depositarse los alimentos a asar.

30.- No se excluye en cualquier caso el empleo de alcohol para el encendido del carbón, alcohol que en este caso está contenido en el recipiente desmontable constituido por el fondo del dispositivo asador.

Este medio de encendido será empleado, naturalmente, como medio de emergencia, en caso de falta de otra llama libre disponible.

35.- El dispositivo asador en cuestión puede construirse evidentemente, de varias formas y con varias dimensiones, por ejemplo de forma circular, cuadrada, poligonal o cualquier otra, sin por ello salirse del ámbito del presente invento.

40.- En la hoja de dibujos adjunta, se ha ilustrado a simple título de ejemplo no limitativo una forma preferente de realización del dispositivo asador en cuestión, de forma circular.

En los dibujos:

45.- La fig. 1 representa la vista de costado del dispositivo asador en cuestión;

la fig. 2 representa la vista seccionada;

la fig. 3 representa la vista en planta del dispositivo, desprovisto de la parrilla superior porta-alimentos.

50.- El dispositivo asador en cuestión está constituido por el recipiente a provisto de un saliente b sobre el cual se apoya la parrilla porta-carbón c (fig. 2) y de dos guías de fondo d₁ y d₂, sobre las cuales se apoya el recipiente de fondo e, que puede manejarse fácilmente mediante el mango f.

55.- El recipiente de fondo está provisto de agujeros de reacción g, a través de los cuales pasa el aire necesario pa-



ra el tiro'.

La parrilla superior h se apoya simplemente sobre el dispositivo asador a por medio de las patas perfiladas i. Las patas i aseguran el apoyo del dispositivo asador'.

60.- El uso del dispositivo asador resulta evidente observando la hoja de dibujos adjunta. Basta, efectivamente, depositar el carbón sobre la parrilla g (fig. 2) y quitar sucesivamente el recipiente de fondo e, superponiendo el dispositivo a una llama libre, por ejemplo, una llama de gas, hasta que el carbón se haya encendido bien.

Quitado el dispositivo de la llama y aplicado de nuevo el recipiente de fondo e, se superpone al asador la parrilla superior h, con los alimentos a asar.

70.- Si no se dispusiera de llama libre, puede verterse una pequeña cantidad de alcohol sobre el recipiente e, teniendo en este caso un pre-encendido por alcohol.

75.- En cualquier caso, los agujeros g, practicados sobre el costado del recipiente de fondo e, aseguran un buen tiro y una perfecta combustión del carbón depositado sobre la parrilla e.

Es evidente que el dispositivo asador en cuestión podrá realizarse también con formas diversas de la presente, por ejemplo, cuadrada, poligonal u otras, sin por esto salirse del ámbito de esta solicitud.

80.- REIVINDICACIONES

1.- Un dispositivo asador portátil de carbón vegetal con encendido del carbón sobre llama libre, constituido por un recipiente provisto de parrilla para el apoyo del carbón, caracterizado porque el fondo del contenedor es desmontable,



85.- pudiendo con ello el dispositivo superponerse a una llama libre, como, una llama de un quemador de gas, para obtener el encendido rápido y perfecto del carbón.

2.- Un dispositivo según la reivindicación 1ª, caracterizado porque sobre el fondo desmontable del mismo están practicados agujeros que aseguran el necesario tiro del aire para una buena combustión del carbón que se halla sobre la adecuada parrilla móvil.

3.- "UN DISPOSITIVO ASADOR PORTATIL DE CARBÓN VEGETAL".

Madrid, a 2 de Julio de 1965

P. A.

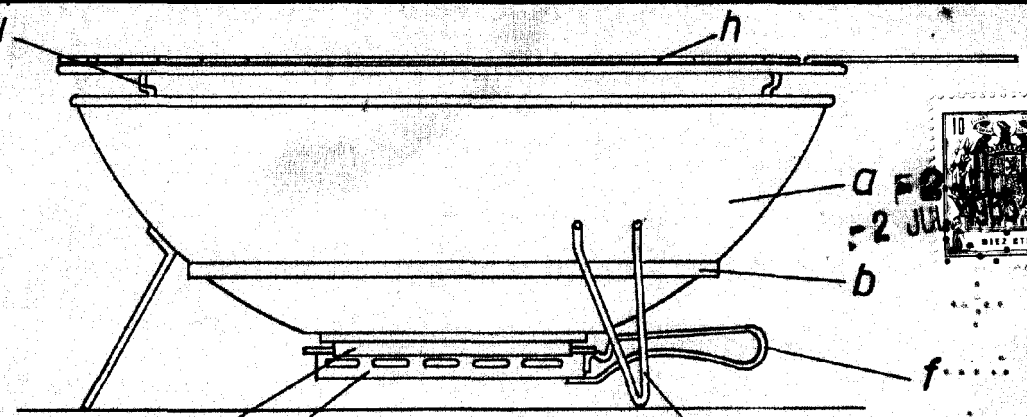


Fig. 1

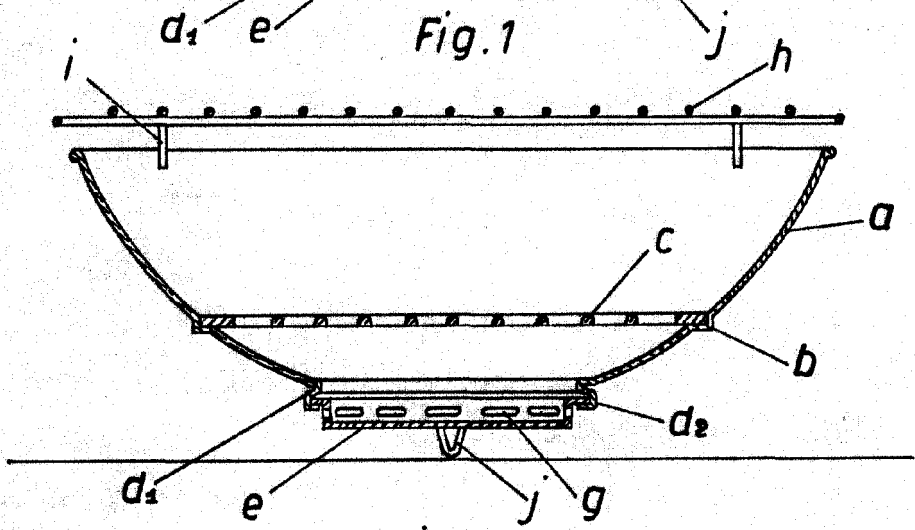


Fig. 2

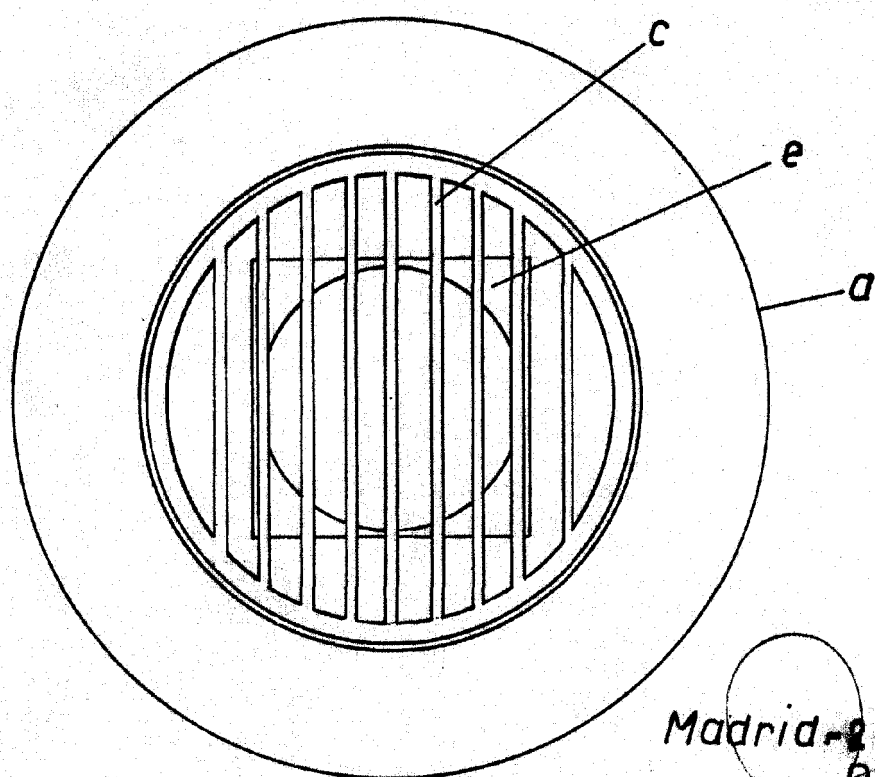


Fig. 3

Escala variable

Madrid - 2 JUL 1905

PA
[Handwritten signature]

X