



118539

118539

MEMORIA DESCRIPTIVA.-

Correspondiente a UN MODELO DE UTILIDAD.-

Por VEINTE AÑOS.-

Para todo el TERRITORIO NACIONAL.-

A favor de D. Francisco GARRIZ BURGUI.-

De nacionalidad española.-

Residente en PAMPLONA.- M. Celayeta, s/n.-

Por: UNA MESA DE ALTURA AJUSTADA Y DE PLANO AMPLIABLE.-

=====



118539

-2-

118539

-1



MEMORIA DESCRIPTIVA

El presente registro de Modelo de Utilidad, concierne como su enunciado indica a una mesa de altura ajustada y de plano ampliable, de acuerdo con la descripción detallada que de los mismos se realiza, debiendo interpretarse siempre este concepto en su mas amplio sentido y nunca en limitativo.

Este resultado industrial mejora notablemente, todo cuanto sobre el particular se conoce y utiliza actualmente, tanto por su sencillez constructiva, como de aplicación, resistencia, duración, indeformabilidad, estética y economía.

Para la debida comprensión de este objeto, se adjunta a la presente Memoria Descriptiva, las correspondientes hoja-s de planos, en las que a título de ejemplo se representan todas y cada una de las partes que lo forman y relación que guardan entre sí.

En las citadas hojas de dibujos, queda representado:

FIGURA PRIMERA.- Corresponde a una vista en perspectiva de la mesa con el tablero desplegado, y situado en su máxima altura.

FIGURA SEGUNDA.- Muestra esquemáticamente a la mesa en su posición inferior.

Estas dos posiciones corresponden selectivamente a la posición del mueble, como mesa de comedor, de tablero ampliado y como mesa de centro de tablero de superficie limitada.

FIGURA TERCERA.- Es un detalle del mecanismo de elevación del tablero.

FIGURA CUARTA.- Ilustra otro detalle de dicho mecanismo.

118539

-3-

118539

-1

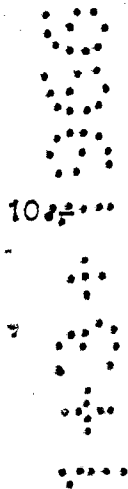


FIGURA QUINTA.- Muestra en perspectiva inferior el acoplamiento del mecanismo sobre el tablero.

FIGURA SEXTA.- Indica otra vista en la misma perspectiva, de la otra parte inferior del tablero fijo.

5.- FIGURA SEPTIMA.- Corresponde a una vista en planta del tablero de ampliación.

En estas figuras y con el mismo valor en todas ellas, se aprecian las siguientes referencias:



10.-

1.- Soporte propiamente dicho, constituido por cuatro puntos de apoyo dispuestos radialmente en la parte inferior de un sector tubular de sustentación del cajón de los mecanismos de elevación y descenso. Estos puntos de apoyo en número de cuatro, presentan preferentemente un perfil rectangular resistente y cuya anchura va decreciendo hacia sus terminales libres.

15.-

2.- Tornillos graduables previstos en cada terminal de los apoyos -1-, siendo su finalidad establecer la nivelación de la mesa cuando el pavimento presente irregularidades.

3.- Soporte del cajón de mecanismos mencionado.

20.-

4.- Caja de mecanismos que aloja unas palancas y resortes correspondientes, combinados con bielas de empuje y tracción.

5.- Par de palancas dispuestas en un extremo en la parte superior de la caja -3-, y que determinan la elevación o descenso de una parte del tablero.

25.-

6.- Par de palancas opuestas de igual disposición y finalidad y que actúan sobre la parte fija del tablero.

118539

-4-

118539

-1



Estos juegos de palanca -5- y -6-, estan montados en forma basculante sobre los puntos de apoyo y giro -7- y -8-, acoplados en los extremos de la caja -4-.

7 y 8.- Puntos de apoyo y giro de las palancas -5- y -6-,

5.-

9.- Palanca que determina la elevación y descenso del soporte superior del tablero.

Esta palanca va montada sobre una biela -10- de disposición articulada.

10.-

10.- Biela mencionada que fija por un terminal a la palanca -9-, estando montada por el otro extremo sobre el casquillo de guarnición del eje -7- que mueve el par de palancas -5-.

15.-

11.- Palanca solidaria que colabora con el efecto de elevación y descenso del tablero y que va dispuesta, por un lado sobre la biela acondicionada en la guarnición del eje -7-, y que por el opuesto en la guarnición del eje -8-.

Esta palanca -11- esta ligeramente acodada, finalidad prevista para realizar respectivamente los movimientos de elevación y descenso del tablero.

20.-

12.- Resorte de tensión fijado por un extremo sobre una esquadra fijada permanentemente en zona próxima a uno de los extremos de la palanca -11- y su otro extremo esta fijado directamente en el interior y extremo de la caja correspondiente de la caja -4-, determinando dicho resorte la tensión necesaria de la elevación y descenso de los juegos de las palancas solidarias -9- y por arrastre de los pares de palancas -5- y -6-.

25.-

118539

-5-

118539



13.- Perfiles que forman la base inferior de soporte de las secciones fijas del tablero -15-. Estos perfiles soportes situados en número de dos, paralelamente en la mayor parte de la longitud del tablero -15-, van acoplados en forma deslizante sobre los perfiles guía -14-.

5.-

Perfiles guías mencionados que encarrilan a los perfiles móviles -13- y facilitan el desplazamiento del mismo, necesario para efectuar la separación y acercamiento de las partes fijas del tablero en la fase de elevación y descenso.

10.-

Estos perfiles -14- van montados en forma fija sobre la parte inferior de nuevas zonas del tablero, -15-.

15.-

15.- Tableros mencionados, de material, forma y dimensiones, apropiadas, que como quedan anteriormente mencionado en la posición inferior de la mesa, forman un solo plano superficial en tanto que en la posición elevada por su separación y por ampliar dicho plano, es preciso la adaptación de un tablero complementario, situado eventualmente en la parte media y con apoyo directo en los perfiles móviles -13-, siendo este tablero complementario de fácil adaptación y desmontaje.

20.-

16.- Espigas dispuestas en los bordes enfrentados de las zonas del tablero -15-, siendo coincidentes en su posición para realizar un ajuste machihembrado al alojarse cada espiga en los orificios enfrentados -17-.

17.- Orificios mencionados.

25.-

Esta combinación de espigas y orificios también se repite

118539

-6-

118539

-1



en los bordes extremos del tablero complementario, -15-.

18.- Pletinas que sirven de base de sustentación de los extremos del tablero fijo o de los propios del tablero complementario.

5.- 19.- Barras transversales superiores que fijan respectivamente a los terminales de los pares de palancas basculantes -5- y -6-.

10.- 20.- Pletinas transversales dispuestas en zona próxima a los extremos exteriores de los perfiles móviles -13- a los que unen llevando cada pletina -20- mencionada otras pletinas complementarias fijadas permanentemente y que representan el medio de sustentación del tablero en su posición inferior, al alejarse en los extremos cajeados del soporte general -4-.

15.- 21.- Elementos de bloques entre sí de los tableros fijos -15- y respectivamente entre estos y el tablero fijo -15'-, acoplado complementariamente y que están constituidos por un sistema de cierre apropiado de constitución machiemburada.

20.- Para establecer la elevación de la mesa, solamente es necesario efectuar un ligero esfuerzo oblicuo-superior de los extremos exteriores de ambos tableros fijos -15-, determinándose automáticamente la articulación de las palancas -9- -11- fijadas sobre sus bielas y colaborando en este efecto el resorte -12-, de características regulables para determinar una tensión apropiada.

25.- Por la extensión del tablero e inclinación de las palancas

118539 -7-

118539



se establecen centros de gravedad superiores que aseguren la estabilidad del tablero, cuya fijación superior se complementa por la disposición del tablero suplementario -15'- que queda ajustado sobre los tableros fijos -15- por la introducción de sus espigas -16- en los orificios -17-.

5.-

En sentido inverso, es decir para efectuar la conversión de la mesa-comedor, en mesa-centro es preciso separar el tablero -15'- y presionarse sobre los extremos fijos del tablero -15- en sentido oblicuo descendente colaborando en el descenso los juegos de palancas y bielas referidas y quedando las pletinas inferiores -20- sobre la caja básica -4-.

10.-

En la fabricación de esta mesa se utilizarán los materiales mas convenientes y sus dimensiones seran las mas apropiadas segun los casos de aplicación racional.

15.-

Descrita suficientemente la naturaleza del Modelo, se hace constar expresamente, que cualquier modificación de detalle que se introduzca en el mismo, se considerará incluida dentro de esta protección legal, en tanto que no altere o modifique esencialmente su finalidad característica.

20.-

NOTA

Por ultimo se declaran de novedad y utilidad, las siguientes:

REIVINDICACIONES

25.-

1ª.- Una mesa de altura ajustada y de plano ampliable, caracterizada esencialmente porque comprende la disposición de una caja de mecanismos dispuesta sobre un sector tubular y éste a su vez

118539

-8-

118539

-1



5.- sobre unos puntos de apoyo que comportan en sus terminales dispositivos de graduación de alturas a efectos de liberación, comportando dicha caja unos apoyos extremos transversales giratorios que enlazan a unas bielas y éstas a su vez a un par de palancas determinadas de la elevación o descenso de los tableros colaborando en este efecto un resorte de tensión.

10.- 2ª.- Una mesa de altura ajustada y de plano ampliable, según la anterior reivindicación, caracterizada esencialmente porque comprende la disposición de sendos pares de palancas basculantes fijadas en la parte inferior de los tableros fijos y que colaboran con las palancas articuladas descritas, sirviendo las primeras como medios de fijación de altura elevada de los planos mencionados y estando unidas estas palancas al eje de giro de las bielas indicadas.

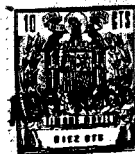
15.- 3ª.- Una mesa de altura ajustada y de plano ampliable, según las anteriores reivindicaciones, caracterizada esencialmente porque comprende la disposición de unas bases perfiladas dispuestas longitudinalmente y paralelamente en la parte inferior de los tableros fijos, en las que se deslizan unas guías también perfiladas que van unidas por sus extremos exteriores sobre sendas pletinas transversales y éstas a su vez, una sobre el terminal de la palanca basculante, quedando libre la opuesta.

20.- 4ª.- Una mesa de altura ajustada y de plano ampliable, según las anteriores reivindicaciones, caracterizada esencialmente porque comprende la disposición de dos tramos tubulares trans-

25.-

118539 -9-

118539 -1



5.- versales acondicionados sobre los extremos de los pares de palancas basculantes y cuyos tubos van montados en forma deslizante sobre los perfiles de las guías mencionadas con un desplazamiento sincrónico a la mismas en relación con el movimiento de éstas sobre los carriles fijos.

10.- 5ª.- Una mesa de altura ajustada y de plano ampliable, según las anteriores reivindicaciones, caracterizada esencialmente porque comprende la disposición de dos tableros unidos permanentemente sobre los carriles mencionados y cuya extensión por separación y basculamiento de los juegos de palancas solidarias, establecen la mayor parte de la altura de la mesa, disponiéndose en esta posición y entre ambos tableros, un plano complementario que enrasa superficialmente con los tableros adyacentes, existiendo unas pletinas inferiores de fijación y soporte de dichos tableros, los que entre sí se enlazan por unos vastagos ajustados en orificios enfrentados, comportando los tableros medios de rotación entre sí para evitar su separación.

15.- 6ª.- UNA MESA DE ALTURA AJUSTADA Y DE PLANO AMPLIABLE.-

20.- Todo ello tal y como se describe en el cuerpo de esta Memoria se reivindica en la adjunta nota.

Esta Memoria Descriptiva, consta de nueve hojas, foliadas y mecanografiadas a dos espacios por una sola de sus caras.

Madrid, 1 ABR 1966


VISITACION PERALTA
P.P.

P/R

118539 118539

118539

118539

118539

HQJA 1° DE 2



Fig. 1

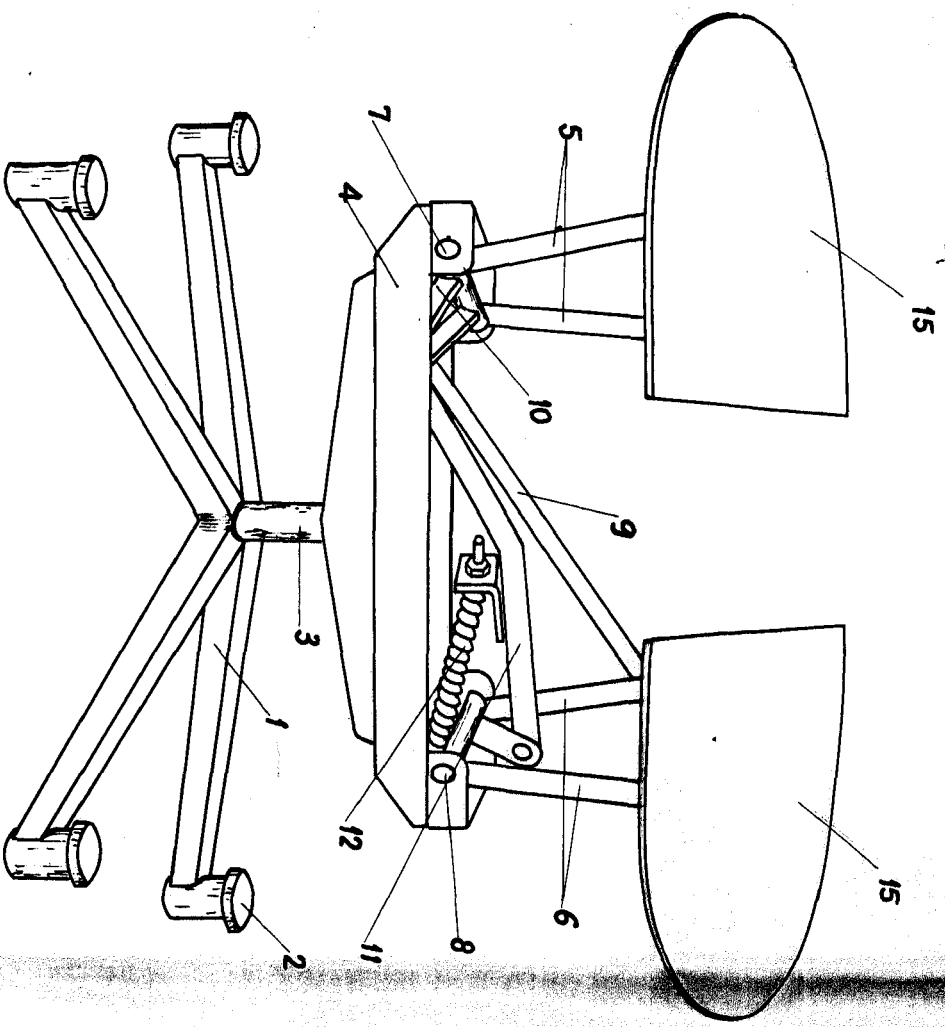


Fig. 2

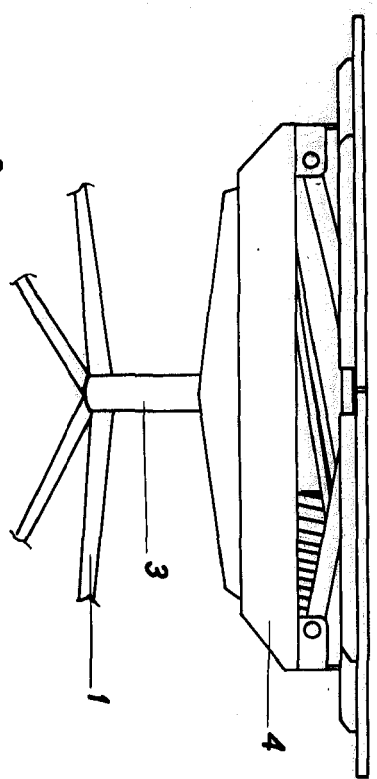
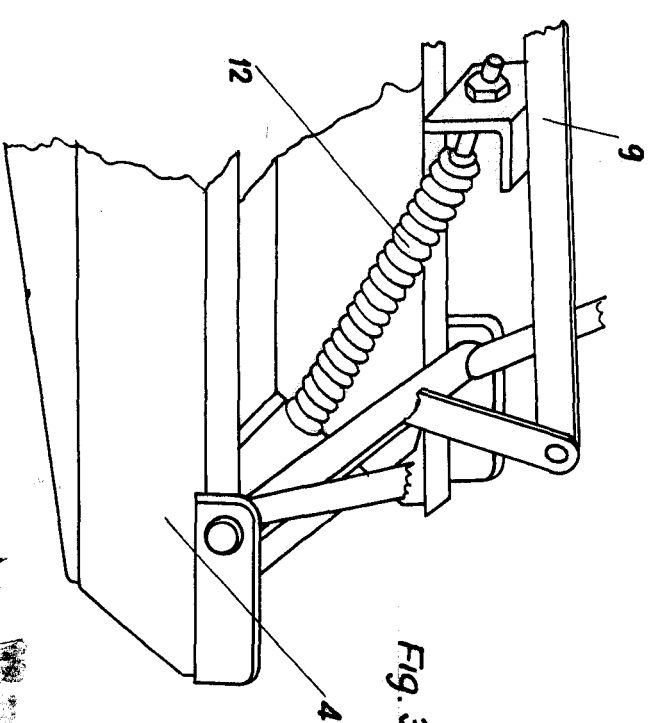


Fig. 3



Escala variable.

Madrid,

[Handwritten signature]

118539

118539

118539

118539

HOJA 2ª DE 2.

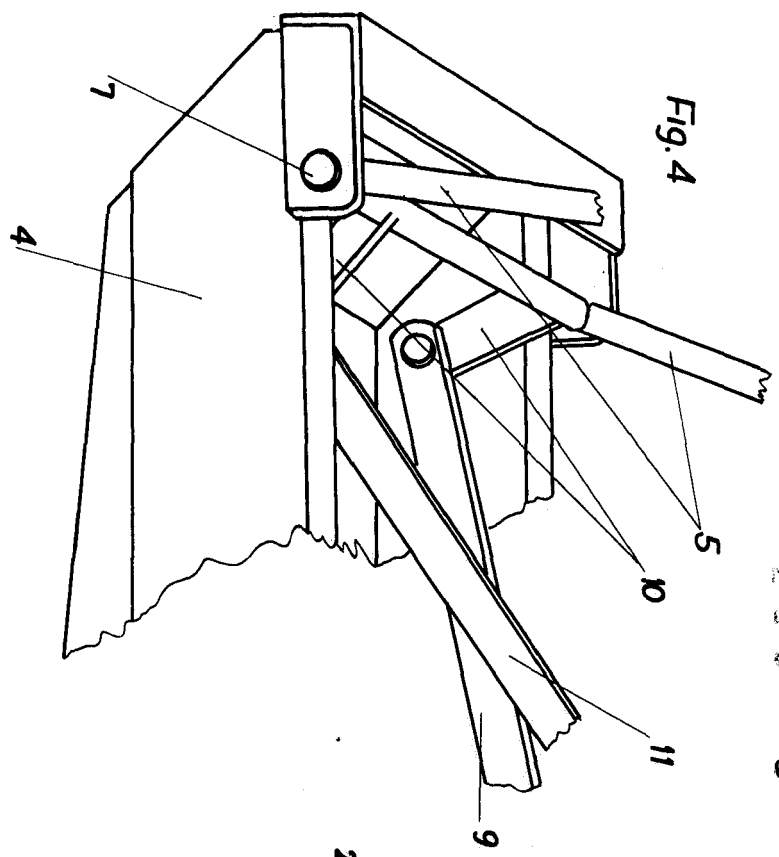


Fig. 4

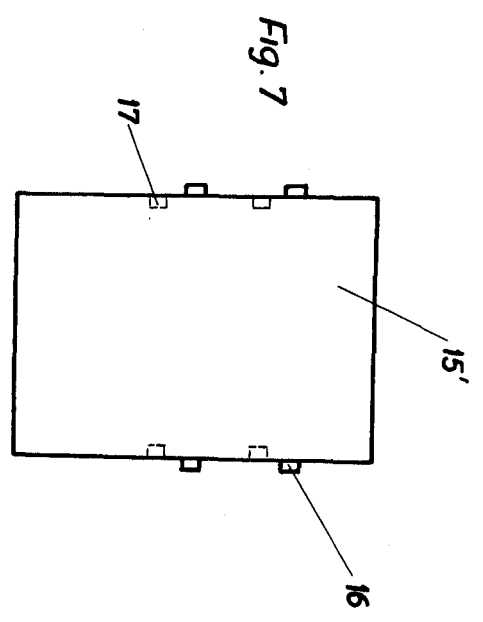


Fig. 7

Escala variable.

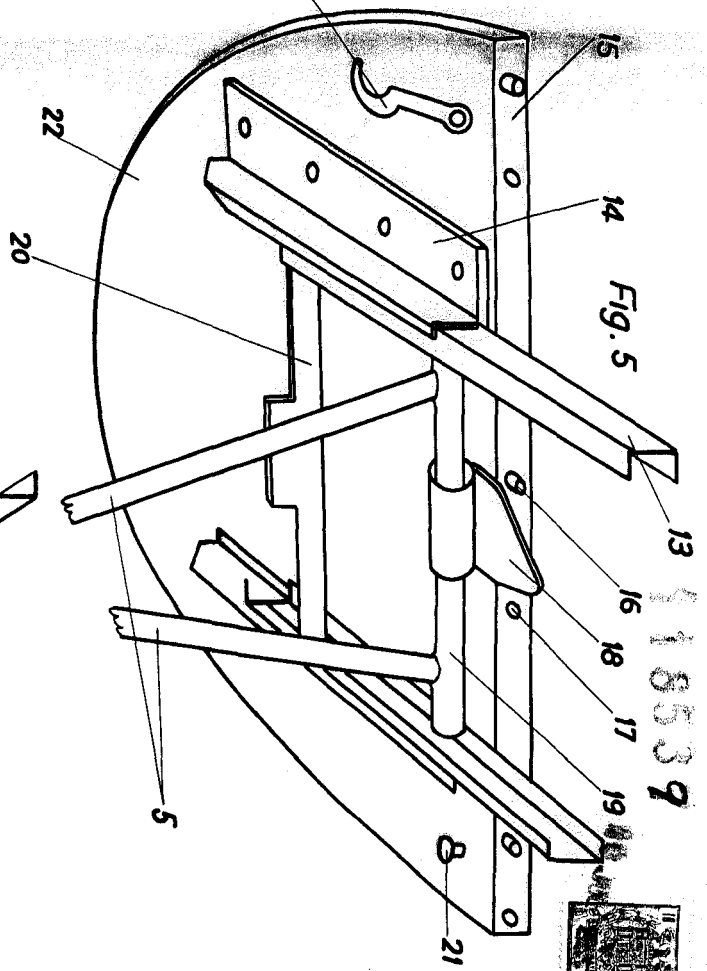


Fig. 5

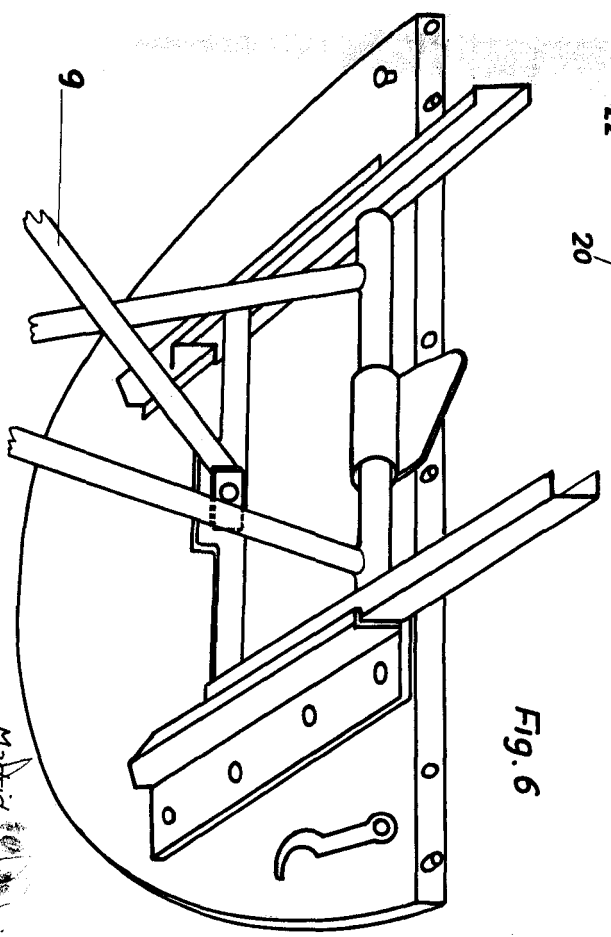
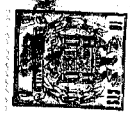


Fig. 6



Madrid

[Handwritten signature]