



MEMORIA DESCRIPTIVA

de

CERTIFICADO DE ADICION

a la patente de invencion nº 114.027,
expedida en 20 de Agosto de 1929

para "UNA MAQUINA DE PRODUCCION CONTINUA PARA BATIR Y
DISLACERAR LAS MASAS DE LAS OLIVAS Y DEMAS FRUTOS
OLEAGINOSOS, PARA QUE RINDAN FACILMENTE EL ACEITE
QUE CONTIENEN, PROVISTA DE UN MECANISMO ALIMENTA-
DOR PARA SU MÁS FACIL ADAPTACION A LOS MOLEDEROS
O TRITURADORES DE DICHS FRUTOS"

a favor de D. José Chico Torres, Ingeniero Industrial,
de nacionalidad español y

residente en Sevilla, calle de Trastanara nº 19.

por "Mejoras introducidas en el objeto de la patente
"principal."

::::::::::::::::::::::::::::

5 En la explotacion a que se destina la máquina a
que se refiere la patente principal, con ó sin la mejo-
ra que para ella representa el certificado de adicion
numero 117.769, expedido el 24 de Abril de 1930, se ha
tropezado con dificultades en su montaje y adaptacion
a los molederos y trituradores de aceituna de los mo-
linos de aceite, viendose la necesidad, en muchos casos
de variar la alimentacion y evacuacion de la máquina,
verificando la primera por la parte superior y la se-



10 gunda por la parte inferior de ella y como esta evacua-
cion o salida de la masa ya batida, por la parte infe-
rior de la maquina, necesita medios para que la masa que
vaya saliendo pueda elevarse a la altura del recipien-
te donde debe irse depositando para que de él puedan
15 cogerla los molineros, pues en el mayor numero de las
almazaras, las prensas hidráulicas ó aparatos extracto-
res del aceite están montados sobre el mismo piso o ni-
vel donde están montadas las batidoras y para facili-
tar el trabajo de los obreros no es practico no conve-
niente que los depositos donde se almacena la masa ba-
tida, estén en pisos a mas bajo nivel que el general de
20 la instalacion donde están cimentadas las diferentes
maquinas ya dichas, por esta razon la referida evacua-
cion de la máquina tambien es conveniente sea provis-
ta de un mecanismo elevador de masa.

Asi pues constituye el certificado de adiccion que
se solicita, un elevador de masa ó sea de aceituna moli-
da en los molederos, constituido por una tolva receptora
P, donde va entrando la aceituna molida en los molederos,
30 un tornillo de Arquimedes N, una envolvente de este O con
su piqueta de salida por donde cee a la maquina y un me-
canismo de movimiento M.

El mecanismo evacuador o de extraccion o de sali-
da de la masa ya batida en la máquina, se comunica con
esta por la parte inferior y está constituido por una
35 espiral o tornillo de Arquimedes K que elevando la ma-
sa batida que vá penetrando por la abertura inferior de
comunicacion con la máquina, vá ascendiendo por la envol-
vente tubular J y la vierte por la piqueta I al exterior

12 JUN 1950

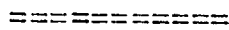


40 o al recipiente donde debe irse acunilando esta masa,
 para que de él pueda ser tomada por los molineros, a
 45 menos que estos la cojan directamente de la misma pi-
 quera, o de esta piquera sea transportada por otros me-
 canismos a donde sea necesario para ser trabajada.

El mecanismo M de movimiento de esta elevador
 es bien comprensible por los dibujos que se acompañan,
 (tren de engranaje, movido por el mismo eje de la máqui-
 na) pero se comprenderá puede ser variado, como así la
 verticalidad del elevador, pues lo mismo puede llenar
 50 su cometido siendo inclinado.

Tambien debe tenerse en cuenta que puede simpli-
 ficarse este mecanismo elevador o expulsor de la masa
 batida, suprimiendole el tornillo de Arquimedes K y el
 mecanismo M de movimiento del mismo, pues en muchos ca-
 55 sos la masa batida está en tal estado de licuacion que
 asemejandose a los fluidos, asciende por si sola por la
 envolvente tubular J, en virtud del principio de los va-
 sos comunicantes, vasos que en este caso están constitui-
 dos por el cilindro A y B de la maquina y la envolvente
 60 tubular J del elevador, ambos comunicandose entre si por
 su parte inferior.

N O T A .



Se reivindicacion como propios y nuevos, para que sean
 objeto de certificado de adicion a la patente nº 114.027,
 65 con o sin el certificado de adicion nº 117.769 de que ya
 está afecta la mencionada patente principal, los puntos
 siguientes:

1.-Majoras en el objeto de dicha patente, caracte-
 rizadas por medios que la permitan ser alimentada conti-
 70 nua y uniformemente de masa de aceituna, por la parte su-



porcir y al mismo tiempo con la misma uniformidad, por la parte inferior, pueda ser evacuada de esta masa ya batida, para depositarla a donde convenga ser recogida para su trabajo o tratamiento.

75 2.-Mejoras segun la reivindicacion 1, caracterizadas por un elevador de tornillo de Arquimedes, que recibiendo la masa o aceituna molida, por su tolva P, la transporte y eleve por la canal O y Arquimedes N, vertiendola por la piquera de la parte superior de la canal O, en el interior de la máquina.

80 3.-Mejoras segun la reivindicacion 1, caracterizadas por un elevador-expulsor o evacuador de la masa ya batida en la maquina, que comunicando con esta por la parte inferior, tome y eleve aquella por medio de la envolvente J y el Arquimedes K, hasta hacerla verter el exterior por la piquera I.

85 4.-Mejoras segun las reivindicaciones 1 y 3, por las que puede suprimirse, cuando se trabaja masa batida de mucha fluidez, el Arquimedes K, del elevador-expulsor o evacuador de masa batida, como asi su mecanismo de movimiento M, pues comportandose esta masa batida a semejanza de los liquidos, pasa del cilindro A B de la máquina, a la envolvente tubular J, en virtud del principio de los vasos comunicantes, alcanzando y vertiendose por si sola al exterior, por la piquera de salida I, puesto que asi lo permite el nivel alcanzado por esta masa en el interior del cilindro A B de la máquina.

95 5.-Mejoras segun las reivindicaciones 1, 2, 3 y 4, en virtud de las que, tanto el mecanismo alimentador de aceituna, como el mecanismo elevador-expulsor, con o sin

100



Arquimedes, pueden construirse verticalmente o con la inclinacion que convenga, pues dichas inclinaciones no afectan para nada en los resultados y fines que se persiguen con ellos, quedando por lo tanto, supeditadas del mas conveniente y adecuado montaje de la maquina en cada caso donde se aplique.

105

6.-Mejoras segun las reivindicaciones 1,2,3,4 y 5, caracterizadas porque todos los mecanismos de estas reivindicaciones, pueden ser contruidos de cualquier clase de material empleado en construcciones, como asi sus movimientos pueden ser resueltos con la solucion mecanica necesaria y conveniente a cada máquina en cada caso de aplicacion de ella, pues estos movimientos, como se comprende, solo son medios auxiliares de los mecanismos comprendidos en este certificado de adiccion,

110

115

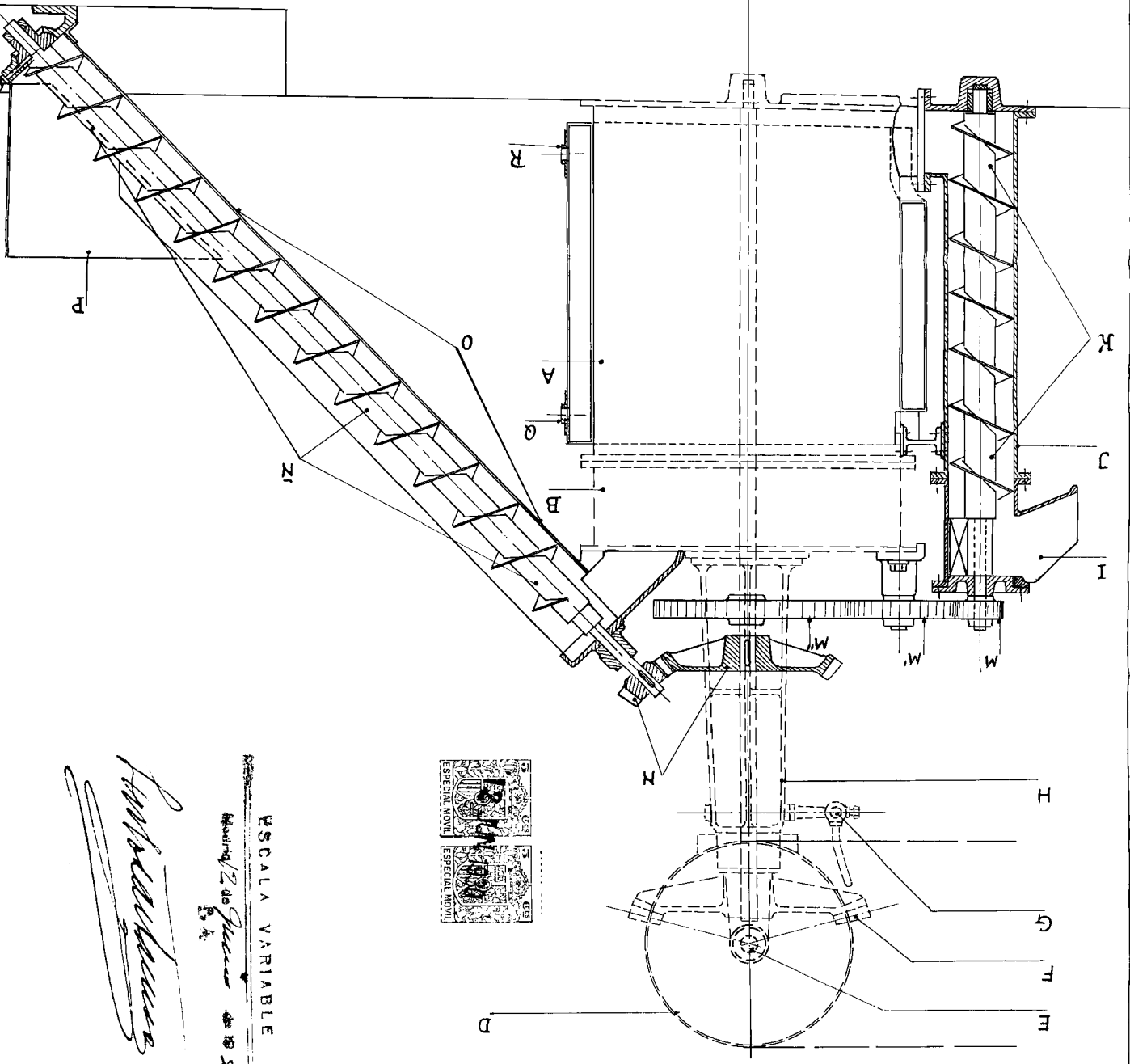
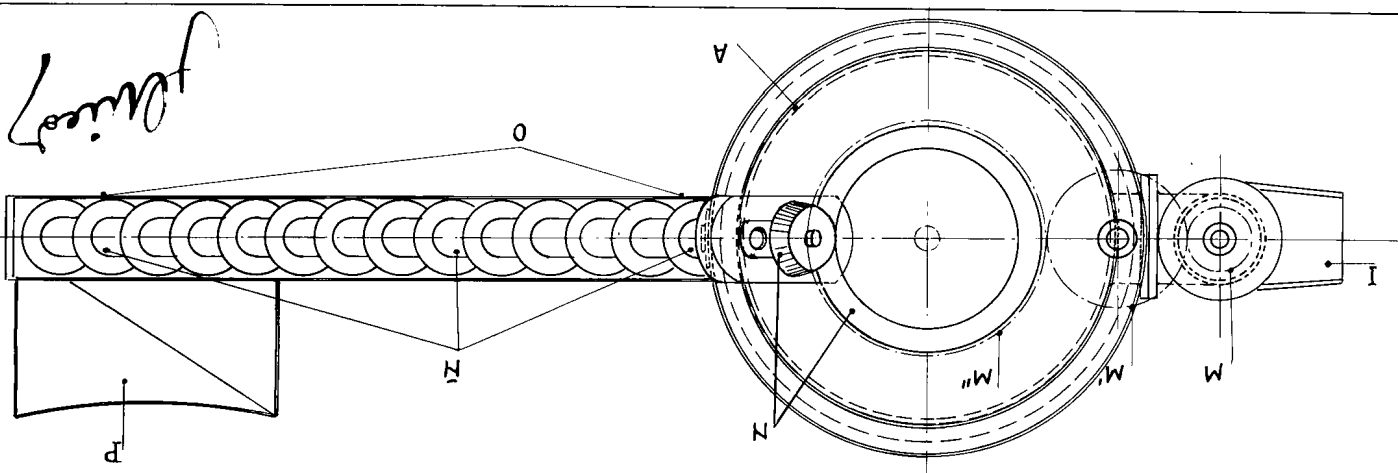
7.-MEJORAS INTRODUCIDAS EN EL OBJETO DE LA PATENTE PRINCIPAL.

Todo conforme se describe en la memoria que antecede, se representa, a modo de ejemplo de ejecucion, en el plano que la acompaña y se reivindica en su nota.

Esta memoria consta de cinco hojas escritas a máquina por una sola cara, .

Madrid 12 de Junio de 1930.

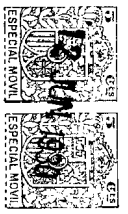
P. A.



Patented

Escala Variable

ESCALA VARIABLE
 Modelo 2 de *Escala* de 1850



115-29