



MODELO DE UTILIDAD

por VEINTE años

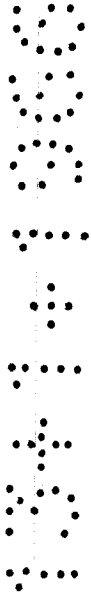
cuyo privilegio se solicita para todo el territorio nacional a favor de:

Don Ricardo CAMILLERI MAIQUEZ

de nacionalidad española y con residencia en Barcelona, calle Avenida de Roma nº 155, por:

"SILLON TRANSFORMABLE"

=====





35 la alineación articulada puede ser emplazada en
disposición horizontal sensiblemente en prolon-
gación de la placa inferior, y asimismo cerrando
totalmente a la estructura de las dos placas pa-
ra-
lelas en cuya posición cada placa del conjunto
articulada queda alineada con los bordes de las
placas laterales formando un recinto o cuerpo -
prismático.

40 Es otra característica del mismo obje-
to que los bordes laterales de las placas segun-
da, tercera y cuarta del conjunto articulable,
se dotan de unos perfiles, fijados en la cara in
ferior y con el ala distanciada de los respecti-
vos bordes en dimensión ligeramente mayor que el
45 grueso de las placas paralelas, todo ello de tal
suerte que al ser plegado dicho conjunto para -
adoptar forma prismática, los perfiles quedan apo-
yados sobre los bordes de dichas placas parale-
las, los cuales bordes quedan contenidos entre el
50 ala de dicho perfil y el borde de cada placa del
conjunto articulable, lográndose así la estabili-
dad y además el adecuado cierre del conjunto está
en posición de plegado, es decir cuando adopta la
forma de cuerpo prismático.

55 Es asimismo característica del mismo
objeto que las dos placas paralelas laterales se
dotan de los correspondientes montantes y/o bra-
zos para soportar al respaldo, instalándose es-
tos montantes con ligera separación para la zona
60 del borde de la placa al objeto de permitir el
acoplamiento del ala del perfil sobre todo el ci



tado borde superior.

65 Es otra característica del mismo objeto que entre los dos montantes se instala, en forma basculante, la placa del respaldo, preferentemente en forma tal que pueda articular libremente al menos cuando el conjunto de placas articuladas está desplegada, dotándose dicho respaldo de medios idóneos para inmovilizarlo en cualquier posición, tanto cuando esta en alineación está en posición de plegado como cuando está plegada disponiéndose también los medios idóneos para fijar el conjunto en la posición de plegado, preferentemente instalados en el borde transversal posterior de la placa base.

70

75

Asimismo se caracteriza este sillón en que sobre las caras de las placas articuladas que quedan ocultas, cuando el conjunto está en posición de plegado, se solidariza una gruesa banda de material esponjoso que cubre la totalidad de las citadas caras de las cuatro placas sin solución de continuidad, o bien mediante piezas individuales fijadas en cada placa sin sensible separación entre cada una y la contigua.

80

Es por última característica del mismo objeto que a las dos placas laterales se les produce en sus bordes inferior forma cuavada convexa, o se le solidarizan cuatro tacos coincidentes con los vértices, según deba o no ser balanceable el conjunto.

85

90

Para que se comprendan mejor las características enumeradas, se describen seguidamente





95 las figuras de la adjunta hoja de dibujos en las que se han representado diversas vistas relacionadas con uno de los más sencillos casos de posible realización, el cual debe ser considerado como ejemplo ilustrativo sin caracter limitativo.

100 La figura primera representa una de las placas laterales vistas desde su cara inferior; la segunda la muestra vista de perfil; la tercera muestra a la placa del respaldo vista en planta; la cuarta la muestra vista de perfil; la quinta representa vista en planta a la agrupación o conjunto de placas articulables en posición de desplegados; la sexta es una vista de perfil de 105 la citada agrupación de placas alineadas; la séptima muestra al sillón armado con la parte inferior seccionada; la octava es una vista frontal de la misma representación de la figura anterior; 110 la novena muestra un detalle, a menor escala, del acoplamiento de la placa que forma el asiento; y la décima muestra a mayor escala, a un sillón en posición de desplegado.

115 En dichas figuras se ha representado por (1) una de las placas laterales de la estructura, que es de forma cuadrangular y tiene su borde inferior (2) curvado convexo. Cerca de este - borde se instala el perfil angular (3) cuya ala (4) queda perpendicular al tablero (1) dotándose 120 a esta placa, por cerca de su borde superior (5) del montante o brazo (6) que se fija por el taco o separador (7), para que quede el espacio (8) entre dicho brazo (6) y el lateral de (5), prouon





125 gándose después por (9) hasta su extremo (10) en el que se practica el orificio (11) apto para recibir la instalación del eje (12), como se aprecia en la figura segunda, el cual eje recibe la instalación basculante de la placa del respaldo veánse las figuras tercera y cuarta, practicándose en dicho respaldo el orificio (13) que lo divide en las zonas (14) y (15) y por el que atraviesa el eje (12).

130 Como se aprecia en las figuras quinta y sexta, la agrupación de placas articuladas, se constituye por las (16) (17) (18) y (19) todas de la misma anchura o dimensión transversal que articulan por los lugares señalados por (20) (21) y (22) mediante la disposición de bisagras o similares, y en tal forma, que al menos puedan ser -

140 articuladas en algo más de noventa grados, todas en el mismo sentido, dimensionándose estas placas con anchura igual a la separación entre las dos placas (1) y con las siguientes longitudes; la del perfil (5) igual a la de la placa (16); la del borde anterior de (1) igual a la de la placa (17); la del borde superior (5) igual a la de la placa (18) y la del borde posterior de (1) igual a la de la placa (19). En los laterales no articulados de las placas (17) (18) Y (19) se instalan los perfiles angulares (23) cuya ala queda -

145 150 distanciada por (24) en dimensión ligeramente mayor que el grueso de la placa (1); (25) en los de la placa (18) también quedando el espacio (26) y los (27) en la placa (19) asimismo quedando los

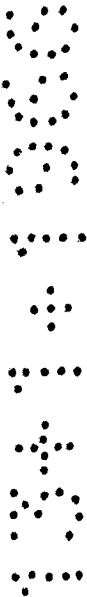


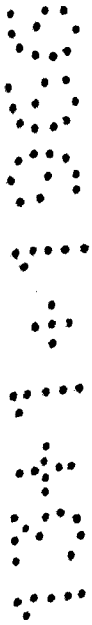
155 espacios (28).

Una vez constituidos las dos placas gemelas (1) y la agrupación de placas alineadas, se fija la (16) sobre las alas (4) de cada perfil angular, sobre las que queda apoyada tal placa (16) por sus bordes laterales, asegurándose esta fijación en forma sólida e inseparable, quedando el borde (20) de esta placa alineado con el borde anterior de la (1) al objeto de que una vez efectuada su fijación, se puedan articular las placas sobre (20) (21) y (22) para que queden tal como se muestra en la figura séptima, quedando tales placas sólidamente acopladas por sus perfiles angulares laterales, sobre los bordes de las placas laterales (1), tal como se muestra en la figura novena.

Sobre la agrupación de placas de la figura quinta, se fija el cuerpo esponjoso (29), véase la figura sexta, que cubre a las cuatro placas por las caras que quedan ocultas una vez plegadas, tal como se muestra en la figura séptima, en la que también se aprecia como las alas de los perfiles angulares (23) (25) y (27) quedan superpuestos a la periferia de la cara exterior de cada placa (1), dotándose bien a estas placas (1) o bien a la (19), de medios que permitan fijarla en la posición de las figuras séptima y octava

Desprendiendo o soltando el dispositivo sujetador de (19) sobre (1), basta desplegar la agrupación alineada de placas hasta que queden en la posición de la figura décima, en la que los -





190 placas (18) y (19) quedan apoyadas en el suelo, y la (17) y (16) quedan algo inclinadas, permitiendo así ser utilizada como lecho de reposo, La basculación del respaldo permite su empleo como parasol, pudiendo adoptar cualquier inclinación tales como las señaladas por (31), (32) y (33) (34). Asimismo y por ser el borde inferior (2) curvado, puede balancearse el sillón y además puede adoptar la posición señalada por (35),
195 en la que la placa (16) queda inclinada según se representa por (36) y la (17) queda en la posición (37), es decir, que sólo actúa como cabecera la (16). Asimismo en esta posición el brazo (9) pasa a la posición (38) y el respaldo a la
200 (39) o a cualquier otra basculando sobre un eje.

205 Describas suficientemente las características fundamentales del nuevo sillón a que se refiere este Modelo de Utilidad se hace constar que en el mismo se podrán introducir todas aquellas modificaciones que la experiencia y la práctica pudieran aconsejar, siempre que con ellas no se cambie, altere o modifique su idea fundamental que es la que seresume y concreta en la siguiente:

210

N O T A

Se declaran de novedad y propiedad para todo el territorio nacional las siguientes:



REIVINDICACIONES

215 1.- Sillón transformable que se caracteriza en constituir la estructura mediante dos piezas (placas) laterales que se fijan solidamente enfrentadas y paralelas mediante una placa inferior solidarizada cerca de sus bordes inferiores, enlazándose tal placa inferior, en forma articulada, con una alineación integrada por otras tres placas más, enlazadas entre sí con posible articulación, con la particularidad de que la longitud de las placas segunda, tercera y cuarta de dicha alineación, se corresponden respectivamente con la altura del borde anterior, la longitud del borde superior y la altura del borde posterior de las dos placas verticales paralelas, todo ello de tal manera realizado que la alineación articulada puede ser emplazada en disposición horizontal, sensiblemente en prolongación de la placa inferior, y asimismo cerrando totalmente a la estructura de las dos placas paralelas, en cuya posición cada placa del conjunto articulable queda alineada y/o sobrepuesta a los bordes de las placas laterales formando un recinto o cuerpo prismático.

220

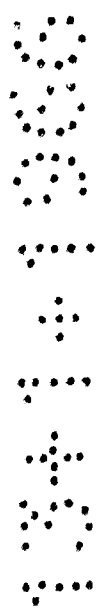
225

230

235

240 2.- Sillón transformable según la nota anterior que se caracteriza también en que los bordes laterales de las placas segunda tercera y cuarta del conjunto articulable, se dotan de unos perfiles angulares fijados en la cara inferior y con el ala distanciada de los respectivos





245 bordes en dimensión ligeramente mayor que el grueso de las placas laterales paralelas, todo ello de tal suerte realizado que al ser plegado dicho conjunto para adoptar forma prismática, los perfiles quedan apoyados sobre los bordes de dichas placas paralelas, los cuales bordes quedan contenidos entre el ala de dicho perfil y el borde de cada placa del conjunto articulable, lográndose así la estabilidad y adecuado cierre del conjunto cuando está en posición de plegado.

255 3.- Sillón transformable según las notas anteriores que se caracteriza también en que las dos placas paralelas se dotan de los correspondientes montantes y/o brazos para soportar al respaldo, instalándose estos montantes con ligera separación por la zona del borde de las placas laterales en dimensión suficiente para permitir el acoplamiento del ala del perfil sobre el citado borde superior.

265 4.- Sillón transformable según las notas anteriores que se caracteriza también en que entre los dos montantes se instala la placa del respaldo en forma basculante, preferentemente de tal manera que pueda articular libremente, al menos cuando el conjunto de placas articuladas está en posición de desplegada, dotándose a dicho respaldo de medios idóneos para inmovilizarlo en -

270 cualquier posición, tanto cuando dicha alineación está en posición de plegado como cuando está plegada, disponiéndose también los medios apropiados para fijar el conjunto en la posición de ple



275 gado, preferentemente instalados en el borde - transversal posterior de la placa base.

280 5.- Sillón transformable según las notas anteriores que se caracteriza también en que sobre las caras de las placas articuladas que quedan ocultas cuando el conjunto está en posición de plegado, se solidariza una gruesa banda de material esponjoso que cubre sin solución de continuidad la totalidad de las citadas caras de las cuatro placas, o bien mediante piezas individuales fijadas en cada placa sin sensible separación entre cada una y la contigua.

285 6.- Sillón transformable según las notas anteriores que se caracteriza también en dotar a la agrupación de placas articulables, de medios de fijación a cualquier posición, preferentemente en las articulaciones de las placas segunda con la tercera y de esta con la cuarta.

295 7.- Sillón transformable según las notas anteriores que se caracteriza también en que a las dos placas laterales verticales se produce en sus bordes inferiores, forma curvada convexa, o se les solidarizan cuatro tacos coincidentes con los vértices, según deba ser balanceable o no el conjunto.

300 8.- SILLON TRANSFORMABLE.

Todo ello tal y como ha quedado descrito y reivindicado en la presente memoria que consta de once hojas foliadas y mecanografiadas por una sola de sus caras y una hoja de dibujos que la ilustra.

Madrid, 9 de Junio de 1.965,

55381

8522



9 IN

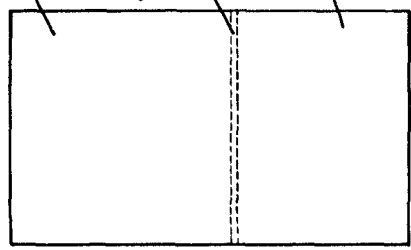


Fig. 3.

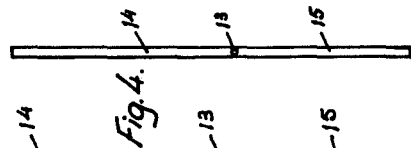


Fig. 4.

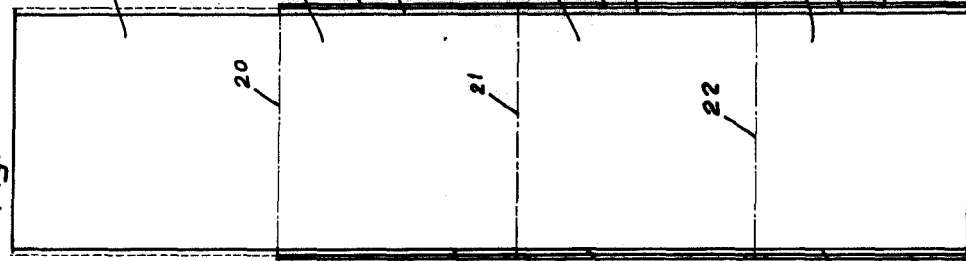


Fig. 5.



Fig. 6.

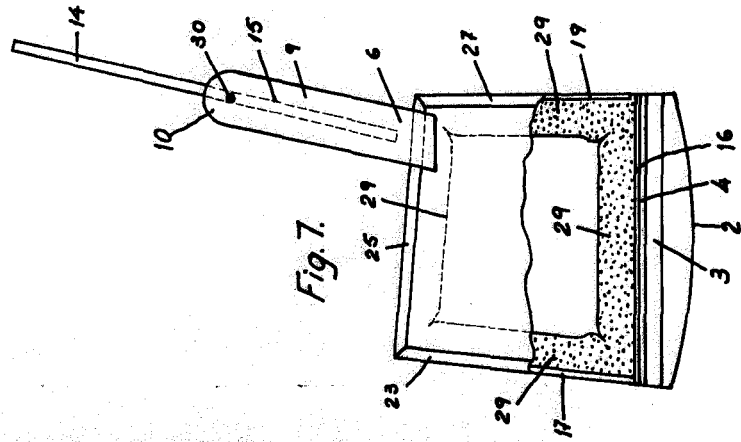


Fig. 7.

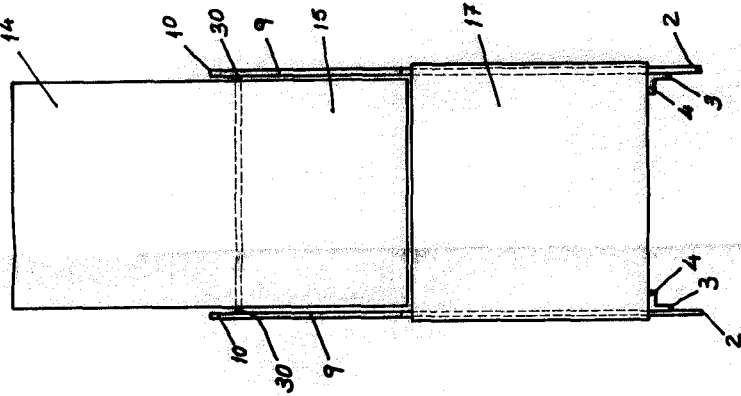


Fig. 8.

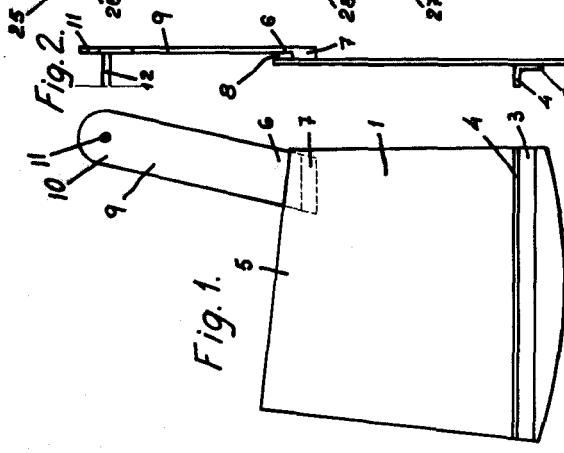


Fig. 1.

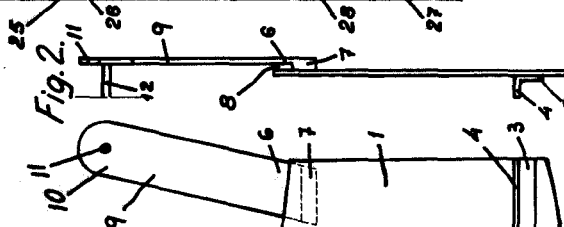


Fig. 2.

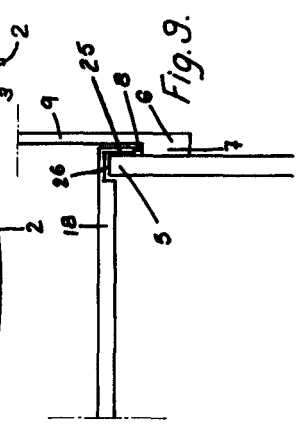


Fig. 9.

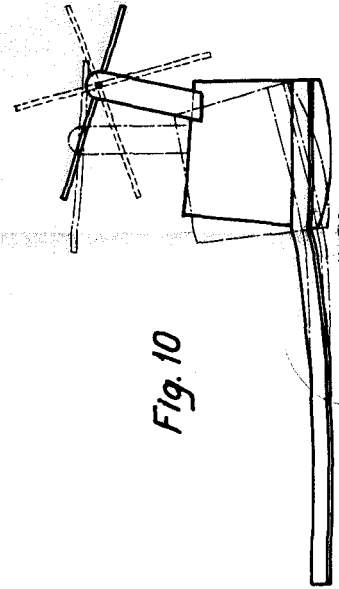


Fig. 10.

PASCUAL GUANTO