

118512



118512

MEMORIA DESCRIPTIVA

correspondiente a la solicitud de concesión de un...

MODELO DE UTILIDAD

SOLICITANTE: D. RICARDO TEMPRADO MARTINEZ, de nacionalidad española.

RESIDENCIA: VALENCIA, Mestre Racional, 12

ENUNCIADO: "UN ESTUCHE, PERFECCIONADO"

Prioridad: Patente n.º del



1 La invención a que se refiere la presente Memoria
constituye una novedad industrial con características y ven-
tajas que la hacen merecedora del privilegio de explotación-
5 exclusiva que por ella se solicita, de acuerdo con las pres-
cripciones del Estatuto vigente sobre Propiedad Industrial, -
de fecha 26 de Julio de 1.929, texto refundido publicado el-
30 de Abril de 1.930.

 Como es sabido, en la presentación de un objeto --
cualquiera juega un papel de excepcional importancia el pla-
10 no de exposición en que aquel se ofrece. Pero este hecho tie-
ne mucha mayor importancia cuando se trata de exponer un ele-
mento de joyeria o bisuteria en el que, por lo común, deben-
destacar todas sus características.

 Puede afirmarse que los estuches conocidos para jo-
15 yeria o bisuteria presentan un plano de exposición general--
mente inoperante puesto que el apoyo del cuerpo de estuche -
sobre la base de sustentación se produce de forma horizontal
de donde se infiere que la exposición resulta imperfecta al-
ofrecer el elemento de joyeria expuesto un angulo bastante -
20 limitado de observación.

 Ahora se propone un estuche perfeccionado que re--
suelve de una forma efectiva aquellos problemas partiendo de
una organización sencilla y economica. Tiene por finalidad -
mejorar el plano de exposición de elementos de joyeria y bi-
25 suteria partiendo de un estuche que en lineas generales re--
quiere una ejecución elemental.

 En tal sentido el estuche que se propone viene ca-
racterizado porque presenta al menos uno de los bordes de la
tapa que comprende facultado para situarse bajo la base del-
30 cuerpo del estuche en función de la apertura de dicha tapa.



1

En una ulterior característica la disposición de dicho borde de tapa bajo la base del cuerpo del estuche situa a este cuerpo de estuche en un plano de exposición sustancialmente inclinado.

5

Para ayudar a la comprensión de la idea expuesta se ha confeccionado a título explicativo y sin carácter restrictivo alguno, una lámina de dibujos. Ilustra la presente Memoria como un ejemplo de realización del objeto que nos ocupa.

10

La figura 1ª, corresponde a una vista lateral en alzado del estuche perfeccionado según el invento. Como puede observarse se constituye mediante un cuerpo de estuche -1- que comprende una tapa -2- articulada al primero por el punto -3-. De acuerdo con el invento el estuche presenta el borde trasero -4- de la base de la tapa -2- desplazado más allá del borde correspondiente -5- del cuerpo del estuche -1-. Semejante desplazamiento permite que al producirse la apertura de la tapa -2- el borde -4- de esta última quede situado bajo la base -6- del cuerpo -1- del estuche, con lo cual dicho cuerpo de estuche queda dispuesto en un plano de exposición sustancialmente inclinado.

20

25

Finalmente la figura 2ª, corresponde a una vista en alzado lateral del estuche en posición de apertura. En efecto, según podemos comprobar el borde -4- de la tapa -2- se situa bajo la base -6- del cuerpo -1- del estuche en función de la apertura de dicha tapa -2-, de modo que la disposición -4- de tapa -2- bajo la base -6- del cuerpo -1- del estuche situa a este último en un plano de exposición sustancialmente inclinado, dado por el apoyo de la propia tapa -2- sobre la superficie de sustentación del cuerpo general-

30

118512



1 del estuche.

5 En el campo industrial la realización del estuche perfeccionado descrito ofrece una serie de ventajas decisivas. En efecto, la provisión en el mismo de una tapa que --
10 presenta al menos uno de sus bordes facultado para situarse bajo la base del estuche en orden a la disposición de este último en un plano de exposición inclinado, obedece a un proceso elemental de fabricación que no aumenta los costos habituales de producción permitiendo expender estos elementos a precios asequibles en el mercado.

15 Pero si consideramos ahora que dicha disposición del cuerpo del estuche en plano inclinado mejora su actuación funcional en orden a que los elementos expuestos pueden observarse desde un ángulo aumentado de visión, lo que en definitiva mejora su presentación en el aspecto comercial, es evidente que el modelo solicitado adquiere una utilidad práctica singular por el beneficio o efecto nuevo que aporta a la función a que se destina.

20 Hecha la descripción precedente es necesario añadir que los detalles de realización de la idea expuesta pueden variar sin que por ello cambie la esencia de la invención que es la que se desprende de los párrafos que anteceden y lo que se reivindica en la siguiente

N O T A

25 En resumen: El Modelo de Utilidad que se solicita ha de recaer sobre las reivindicaciones siguientes:

30 1ª.- "UN ESTUCHE, PERFECCIONADO", caracterizado esencialmente porque presenta al menos uno de los bordes de la tapa que comprende facultado para situarse bajo la base del cuerpo del estuche en función de la apertura de dicha -



118512

1

tapa, y porque la disposición de dicho borde de tapa bajo -
la base del cuerpo del estuche situa a este cuerpo de estu-
che en un plano de exposición sustancialmente inclinado.

5

2ª.- Se reivindica por último como objeto sobre -
el que ha de recaer el Modelo de Utilidad que se solicita,-
"UN ESTUCHE, PERFECCIONADO".

Todo tal y como queda descrito y reivindicado en-
la presente Memoria que consta de cinco hojas escritas a má-
quina por una sola cara y dibujos que se acompañan.

10

Madrid, 30 de Diciembre de 1.965

ALFONSO UNGRIA

P.P.

15

20

25

30

8512



figura 1ª

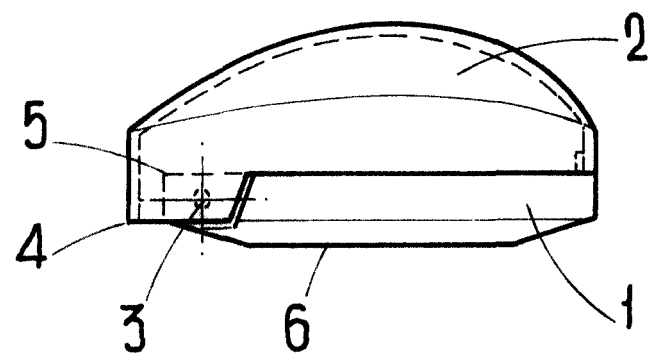
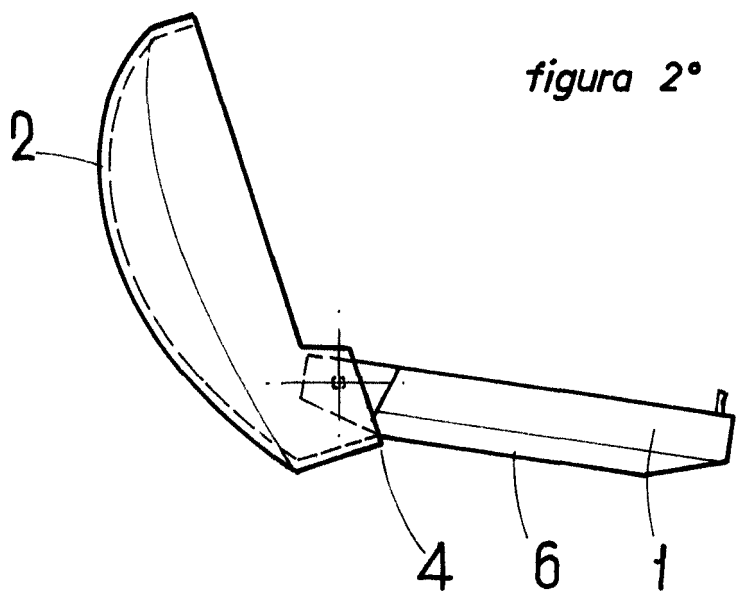


figura 2ª



ESCALA VARIABLE

Madrid, 30 de Diciembre de 1965

ALFONSO UNGRIA

P.P.