

118510



118510

# MEMORIA DESCRIPTIVA

correspondiente a la solicitud de concesión de un...

## MODELO DE UTILIDAD

SOLICITANTE: D. RICARDO TEMPRADO MARTINEZ, de nacionalidad española.

RESIDENCIA: VALENCIA, Mestre Racional, 12

ENUNCIADO: "UNA BASE EXPOSITORA PARA ELEMENTOS"

Prioridad: Patente ..... n.º ..... del .....



1 La invención a que se refiere la presente Memoria-  
constituye una novedad industrial con características y ven-  
tajas que la hacen merecedora del privilegio de explotación-  
exclusiva que por ella se solicita, de acuerdo con las pres-  
5 cripciones del Estatuto vigente sobre Propiedad Industrial,  
de fecha 26 de Julio de 1.929, texto refundido publicado el-  
30 de Abril de 1.930.

Por lo común, las bases expositoras para elementos,  
de especial aplicación en joyería y bisutería, producen la -  
10 sujeción de dichos elementos en función de sendos resaltes -  
enfrentados con que se dota a la superficie de dicha base, -  
quedando aprisionados los elementos a exponer entre cada dos  
o más de dichos resaltes de la base, de acuerdo con las ca--  
racterísticas del elemento de que se trate en cada caso.

15 Empero, las bases expositoras de este género se ob-  
tienen de acuerdo con un proceso fabril que evidencia una me-  
canización compleja destinada a producir y ordenar los resal-  
tes que actúan como elementos prensores de los objetos que -  
se superpongan a la base expositora. Esta circunstancia supo-  
20 ne importantes costos de producción que hacen alcanzar a las  
bases expositoras cotizaciones abusivas en el mercado en or-  
den a los dispendios de tiempo, energía y mano de obra que -  
intervienen en su proceso fabril.

El objeto de la presente solicitud se refiere, como  
25 indica el enunciado a una base expositora para elementos. Tie-  
ne por finalidad mejorar no solo el proceso fabril de estos-  
elementos, sino incluso y precisamente su actuación funcio--  
nal, partiendo de una base que, en líneas generales requiere  
una ejecución elemental.

30 En tal sentido la base expositora en cuestión viene

118510



1        caracterizada porque el cuerpo que la constituye presenta -  
practicado un número convencional de orificios a través de-  
los cuales sobresale, respectivamente, al menos un organo -  
de pinza prensora independiente de la propia base, actuando  
5        dicho organo de pinza prensora como medio de anclaje para -  
los elementos que se dispongan incorporados a la citada ba-  
se.

      Para ayudar a la comprensión de la idea expuesta-  
se ha confeccionado a título explicativo y sin caracter res-  
10        trictivo alguno, una lámina de dibujos. Ilustra la presente  
Memoria como un ejemplo de realización del objeto que nos -  
ocupa.

      La figura 1ª, corresponde a sendas vistas en alza-  
do y planta de uno de los organos que forman la base exposi-  
15        tora. Como puede observarse está constituido mediante una -  
placa de referencia -1- de la cual sobresale un número con-  
vencional de patillas enfrentadas -2- actuantes como pinzas  
prensoras.

      La figura 2ª, corresponde a sendas vistas en plan-  
20        ta y sección de la base expositora propiamente dicha. En --  
efecto, según podemos comprobar el cuerpo -3- que la cons-  
tituye presenta practicado un número convencional de orifi-  
cios -4-, los cuales se corresponden con el número de pin-  
zas prensoras -2- que eventualmente formen parte de la pla-  
25        taforma -1- independiente respecto de la base -3-.

      Finalmente la figura 3ª, corresponde a una sec-  
ción vertical de la base expositora definitivamente montada.  
Como podemos apreciar las pinzas prensoras -2- que compren-  
de la placa de referencia -1- se disponen acopladas a los -  
30        orificios -4- de la base expositora -3- de modo que dichas-



1 pinzas sobresalgan respecto de la citada base, actuando las  
primeras como medio de anclaje para los elementos principal-  
mente de joyeria o bisuteria que se dispongan incorporados -  
a la citada base -3-.

5 Por supuesto que en la práctica tanto el número de  
orificios -4- practicados en la base -3- como el número de -  
pinzas prensoras -2- elementos de la placa -1- puede variar -  
como asimismo estar dichas pinzas prensoras constituidas por  
cuerpos independientes entre sí provistos de una cabeza de -  
10 retención sobre los orificios -4- de la base -3- a la cual -  
atraviesa.

Industrialmente considerada la realización de la -  
base expositora descrita ofrece una serie de ventajas decisi-  
vas. En efecto, la provisión en su cuerpo constitutivo de --  
15 orificios destinados a recibir a pinzas prensoras de anclaje  
para los elementos obedece a un proceso elemental de fabri--  
cación que reduce importantes costos de producción permitien-  
do expender estos utiles a precios asequibles en el mercado.

Pero tambien hemos de considerar que dicha disposi-  
20 ción de montaje entre base expositora y pinzas mejora las --  
cualidades funcionales de las bases de este género, al permi-  
tir anclar los elementos expuestos sobre dichas pinzas, par-  
tiendo de una operación facil y comoda; cualidades en sinte-  
sis que confieren al modelo solicitado una utilidad práctica  
25 singular por el beneficio o efecto nuevo que aportan a la --  
función a que se destinan.

Hecha la descripción precedente es necesario aña--  
30 dir que los detalles de realización de la idea expuesta pue-  
den variar sin que por ello cambie la esencia de la inven---  
ción que es la que se desprende de los párrafos que antece--

- 5 -  
118510



1965

1 den y lo que se reivindica en la siguiente

N O T A

En resumen: El Modelo de Utilidad que se solicita ha de recaer sobre las reivindicaciones siguientes:

5 1ª.- "UNA BASE EXPOSITORA PARA ELEMENTOS", caracterizada esencialmente porque el cuerpo que la constituye - presenta practicado un número convencional de orificios a - través de los cuales sobresale, respectivamente, al menos - un organo de pinza prensora independiente de la propia base, actuando dicho organo de pinza prensora como medio de ancla  
10 je para los elementos que se dispongan incorporados a la citada base.

2ª.- Se reivindica por último como objeto sobre el que ha de recaer el Modelo de Utilidad que se solicita, "UNA  
15 BASE EXPOSITORA PARA ELEMENTOS".

Todo tal y como queda descrito y reivindicado en - la presente Memoria que consta de cinco hojas escritas a máquina por una sola cara y dibujos que se acompañan.

Madrid, 30 de Diciembre de 1.965

20 ALFONSO UNGRIA

P.P.

25

30

118510



figura 1ª

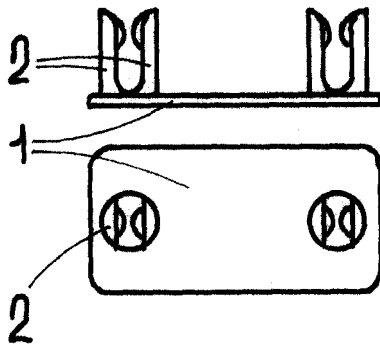


figura 2ª

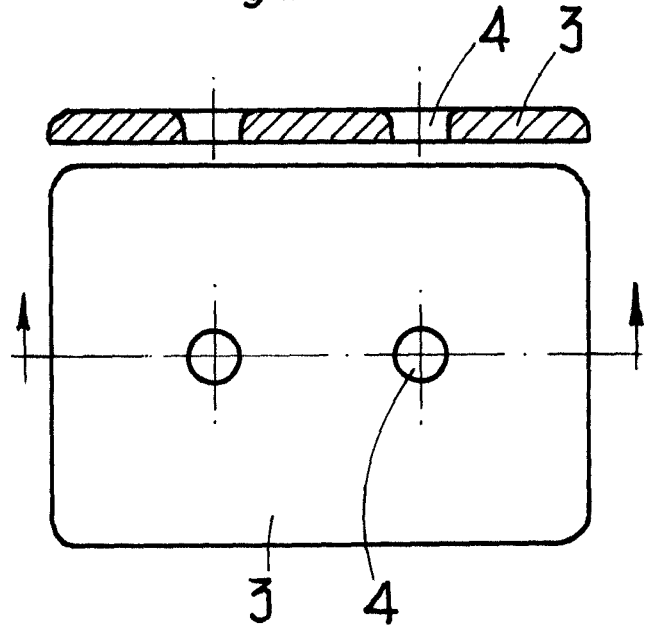
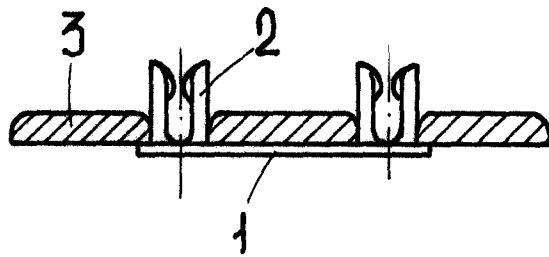


figura 3ª



ESCALA VARIABLE

Madrid, 30 de Diciembre de 1965

ALFONSO UNGRIA

P.P.