

11850



118504

MODELO DE UTILIDAD  
POR VEINTE AÑOS  
EN ESPAÑA

Solicitado a favor de D. JUAN LLORCA GONZALBEZ, de nacionalidad española, con domicilio en Denia (Alicante), C/ del Historiador Chabás, 21

por

=O=O=O=O=O=O "DISPOSITIVO SONORO PARA JUGUETES" =O=O=O=O=O=  
~~~~~

MEMORIA DESCRIPTIVA  
=====

En la presente Memoria Descriptiva y en el plano adjunto se detallan las circunstancias que concurren en un nuevo dispositivo sonoro, especialmente concebido para su adopción en juguetería, y que ofrece un considerable interés cuando se incorpora a juguetes ya clásicos como son los triciclos, bicicletas o pequeños automóviles, a los que se une en determinados puntos de los mismos, prestándoles un gran



atractivo porque imita con gran propiedad el ruido característico de los motores de explosión que normalmente comportan los auténticos automóviles, motocicletas o velomotores, convirtiendo estos juguetes ya clásicos en nuevos y atractivos juguetes, cuyo parecido con los verdaderos vehículos alcanza en la imaginación del niño la suma perfección. Por estas interesantes características se insta para sus titulares el privilegio de su exclusiva fabricación y venta en España y territorios dependientes.

Es evidente que la parte externa de nuestro dispositivo podrá adoptar aquellas formas imitadoras de las auténticas, que se estime como más adecuadas, teniendo presente que los motores de explosión en los verdaderos vehículos varían sensiblemente en su forma exterior según sea su cilindrada. Ahora bien, sea cual fuere el aspecto externo de nuestro dispositivo, en su interior la organización de los elementos que seguidamente vamos a describir, permanecerá inalterable.

Para facilitar la comprensión de nuestra descripción, se aporta una lámina de dibujos en la que a título de ejemplo se expone un caso de realización práctica, debiendo indicar que estos dibujos por el carácter enunciado deberán ser considerados en su más amplio sentido, y sin carácter limitativo alguno.

La hoja de dibujos nos ofrece en sus figuras 1ª y 2ª unas vistas en alzado y sección y en planta del dispositivo.

Refiriéndonos a las precitadas figuras, vemos que se halla integrado por un pequeño electromotor -1-, que se encuentra acoplado en el interior de una carcasa -2-, y hasta



40 el cual llegarán los cables de contacto que determinarán su  
puesta en marcha, y que no se han representado, al igual que  
el contactor, por ser de cualquier tipo o clase ya conocidas.

45 El electromotorcito que lógicamente estará acciona  
do por pilas, comportará unido a su eje de giro -3-, un muelle  
-4-, al extremo del cual estará unida una pequeña bolita  
-5-, que girará simultáneamente con el eje -3-, al que, en  
definitiva, se halla montada. En la parte interna de la car  
casa -2-, y convenientemente espaciados se encontrarán mon  
tados unos resaltes, que señalamos con -6-, y los cuales se  
verán golpeados por la bolita -5- durante su giro.

50 Es evidente que la fuerza centrífuga que engendra  
el rápido giro de la bolita -5-, producirá la distensión del  
muelle -4-, con lo que si la longitud de éste en estado de  
reposo no alcanza para que golpee los resaltes la bolita, en  
el vertiginoso giro que se imprime a ésta y con la distensión  
alcanzada por el muelle, se producirá el repiqueteo que pro  
porcionará el efecto sonoro que se pretende con el que se  
55 imita el ruido de los motores de explosión. Es evidente que  
cuando este giro aumente o disminuya, el efecto sonoro será  
de aceleración del motor o desaceleración en caso contrario,  
pudiendo conseguirse este efecto si se incorpora al contac  
tor un relé.  
60

Suficientemente descrita la sencilla estructura  
de este dispositivo, sólo resta manifestar que serán varia  
bles las circunstancias de materiales, tamaños y formas  
externas de la carcasa, así como el tipo de juguete al que  
se incorpore, siempre y cuando estas variaciones no afecten  
65 a su esencialidad que se recoge en la siguiente



N O T A

Los puntos que se reivindicacion en el presente Modelo de Utilidad, son:

70  
75  
80  
1º.- Dispositivo sonoro para juguetes, del tipo que comporta un electromotor accionado por pilas, que se caracteriza porque el extremo exterior del eje de revolución del electromotorcito, comporta montado en su superficie de revolución y en sentido perpendicular al eje de giro, un muelle con posibilidad de distenderse, en cuyo extremo comporta un pequeño cuerpo macizo, a modo de bola, que en su rápido giro alcanzará en la distensión del muelle, una serie de resaltes convenientemente espaciados, que se hallarán en la parte interna de la carcasa de pared circular que comporta el dispositivo. Y

2º.- "DISPOSITIVO SONORO PARA JUGUETES".- De conformidad en un todo en lo esencial y fines industriales a lo descrito en la presente Memoria Descriptiva y gráficamente representado en los adjuntos planos para su mejor comprensión.

Esta Memoria consta de 4 hojas escritas o mecanografiadas por una sola cara a doble espacio en 83 líneas.

Valencia, 9 Diciembre de 1965

Por autorización del interesado.

30.816.1965  
5  
30.816.1965  
DISEÑO INDUSTRIAL  
SINCE 1914

3504

Fig. 1

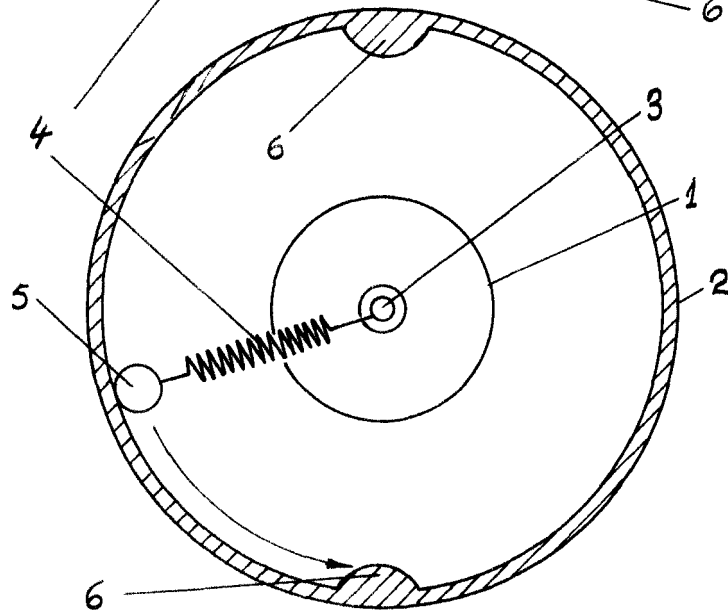
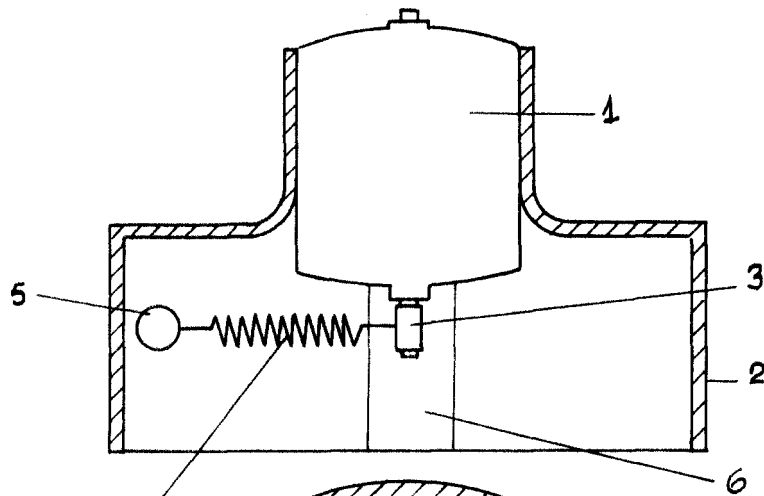


Fig. 2

Escala variable  
Valencia, Diciembre 1965  
P.A.

Juan Llorca