

118502



MEMORIA DESCRIPTIVA.

MODELO DE UTILIDAD.

P A I S : ESPAÑA.
DURACION : 20 AÑOS.
OBJETO : "CIERRE PARA PUERTAS CON REBORDE
"SOBRE EL MARCO".

A nombre de : DON LUIS GARCIA VICENTE.
Residente en : BARCELONA, La Llacuna, 105.
Nacionalidad : ESPAÑOLA.



Este invento, se refiere, a un cierre especialmente ideado, para las puertas que presentan un reborde sobre el marco correspondiente, tales como puertas de frigoríficos, muebles de cocina, y todos aquellos en los que se ajusta sobre el marco mediante un doble fondo, dejando al exterior parte de la misma, toda vez que el cierre citado, se acopla sobre dicho borde, a nivel de la superficie externa de la puerta y fijando sobre el marco, en la cara externa del mismo, la pieza sobre la que se verifica el engarce de la nuez móvil del pestillo.

En esencia, este cierre, está constituido por una carcasa de forma sensiblemente prismática, abierta por una de sus caras, y llevando en su interior, una nuez basculante, a la que se acopla en su extremo superior, un muelle de posición inestable, mientras que en el inferior, apoya el extremo de una palanca de acción dotada de movimiento basculante también y con muelle recuperador para mantenerla siempre en la posición en que constituye con la carcasa un cuerpo continuo de estética adecuada a las características de la puerta a que se acopla, quedando la cara abierta de esta carcasa en coincidencia con la superficie externa del marco, en la que se fija la pieza de engarce de la nuez, introduciéndose ésta en la carcasa en la posición de cerrado.

Por el aludido objeto, se solicita el correspondiente privilegio de Modelo de Utilidad conforme y al amparo del vi-



gente Estatuto sobre Propiedad Industrial, a fin de garantizar a favor del peticionario, el derecho a la explotación exclusiva del mismo en toda España.

30- A continuación, se hará una detallada descripción del
cierre para puertas que se cita, con referencia al plano que se acompaña en el que se representa a simple título de ejemplo, no limitativo, una forma preferente de realización, susceptible de todas aquellas variaciones de detalle que no supongan una alteración fundamental de las características esenciales del mismo.

En dicho plano se ilustra:

En la figura 1: Vista en sección longitudinal del cierre en posición de puerta cerrada.

40- En la figura 2: Vista en sección longitudinal, en posición de apertura.

En la figura 3: Detalle en planta, de colocación del cierre sobre una puerta con reborde sobre el marco.

45- Según el ejemplo de ejecución representado, el cierre está constituido por una carcasa 1 de forma sensiblemente prismática, abierta totalmente por una de sus caras, mientras que en la opuesta se ha previsto una ventana inferior 2 que ocupa la mitad de dicha cara, en la que encaja perfectamente una palanca 3 de longitud suficiente para que su extremo sobresalga lo preciso de la carcasa a fin de ofrecer espacio para
50- asir la misma en las operaciones de apertura y cierre.

55- La carcasa 1, en su extremo superior, lleva un cuerpo 4 en el que se aloja el extremo de un muelle helicoidal 5 que tiene su extremo contrario acoplado a una pieza basculante 6 sobre un eje transversal 7 que fija sus extremos sobre las caras laterales de la carcasa 1. Esta pieza basculante 6 pre



senta en su cara externa un rebaje 8 curvado, y en su extremo inferior un escalonamiento 9 hacia la cara posterior.

60%.- La palanca 3, está articulada a la carcasa 1 por un eje transversal 10 y obligada por medio de un resorte de horquilla 11 a mantenerse con su extremo superior en posición retrasada y por tante con su cara externa en prolongación de la correspondiente a la carcasa 1. Ante este extremo superior de la palanca 3, queda el escalonamiento 9 de la pieza basculante 6, para que al girar la palanca por acción manual, venciendo la resistencia del muelle 11, se obligue a bascular a la pieza 6, ayudada la maniobra por el resorte 5 que actúa por extensión.

70%.- La carcasa 1 está dotada de los correspondientes orificios 12 transversales para paso de los tornillos de fijación del conjunto al borde de la puerta 13, quedando por tante la cara abierta hacia la superficie externa del marco 14, en cuya superficie se fija un soporte 15 con una pieza 16 de perfil adecuado para su inserción y encastre en la cavidad 8 de la pieza que hace de muelle 6 del pestillo o cierre.

75%.- Organizado de esta forma el cierre, es evidente que su funcionamiento es sencillo, que su manejo es esencial, y que su fabricación es elemental y económica por tanto, ya que basta el cierre de golpe para que la pieza 6 bascule y se coloque vertical, colaborando a ello el muelle 5 verificándose el encastre entre la pieza 16 y la cavidad 8, con lo que la puerta queda perfectamente cerrada, mientras que para abrir, basta mover la palanca 3 con lo que se efectúa un impulso sobre el extremo inferior de la pieza basculante 6 que toma la posición inclinada en la que libera a la pieza 16 fija al marco, pudiendo por tanto abrir la puerta con toda comodidad.

80%.-

85%.-



La forma, materiales y dimensiones, podrán ser variables y en general, cuante sea accesorio y secundario, siempre que no altere, cambie o modifique la esencialidad del objeto que se describe.

90.- Los términos en que queda redactada esta memoria, son ciertos y fiel reflejo del objeto descrito, debiéndose tomar con carácter amplio y nunca en forma limitativa.

REIVINDICACIONES.

95.- 1ª.- Cierre para puertas con reborde sobre el marco, caracterizado por estar constituido por una carcasa de forma sensiblemente prismática, con una de sus caras abierta para coincidir sobre la superficie de marco que rodea la puerta, y en cuya carcasa se acopla sobre su cara opuesta una palanca de acción giratoria sobre un eje transversal, estando esta palanca mantenida en posición vertical por medio de un muelle de horquilla, a fin de que deje su superficie externa a nivel de la de la carcasa.

100.- 2ª.- Cierre para puertas con reborde sobre el marco, según reivindicación 1ª, caracterizado porque en el interior de la carcasa y en su extremo superior, se ha previsto una pieza en la que se apoya un extremo de un muelle que tiene el contrario sobre una pieza basculante sobre un eje transversal, trabajando el citado muelle a la extensión, a fin de obligar a bascular a dicha pieza, en cuante por algún motivo se pierde el equilibrio existente en la misma.

105.- 3ª.- Cierre para puertas con reborde sobre el marco, según anteriores reivindicaciones, caracterizado por haberse previsto que en el extremo inferior de la pieza basculante



115.- te, exista una escotadura sobre la que apeya el extremo de la palanca, a fin de que al accionar ésta se verifique el desequilibrio que obliga a bascular a dicha pieza.

120.- 4.- Cierre para puertas con reborde sobre el marco, según anteriores reivindicaciones, caracterizado porque la pieza basculante, en su cara externa, lleva un vaciado de forma curva en el que encaja una pieza solidaria de un soporte fijo al marco, verificando el cierre, y quedando libre cuando aquella bascula facilitando la apertura, así como el cierre por choque por empuje sobre la zona inferior y correspondiente acción del muelle superior.

125.- 5.- "CIERRE PARA PUERTAS CON REBORDE SOBRE EL MARCO".

Madrid, 30 DIC. 1965

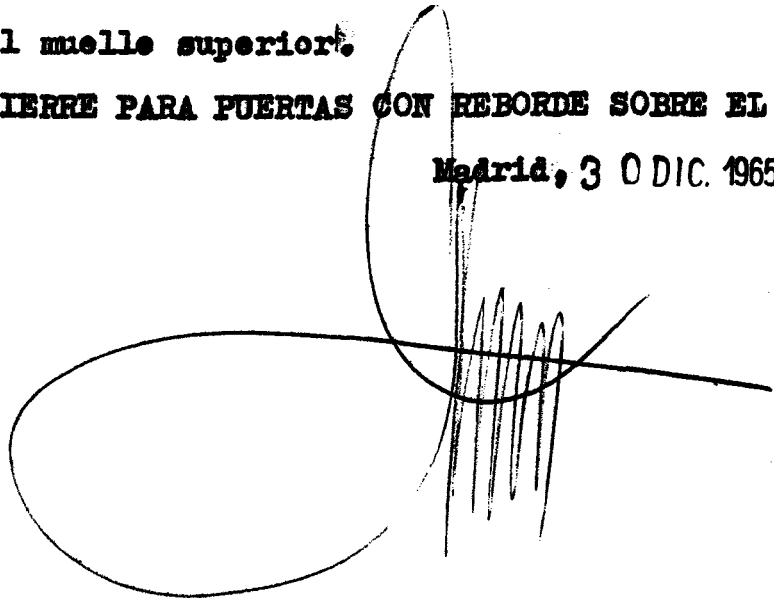


FIG. 1

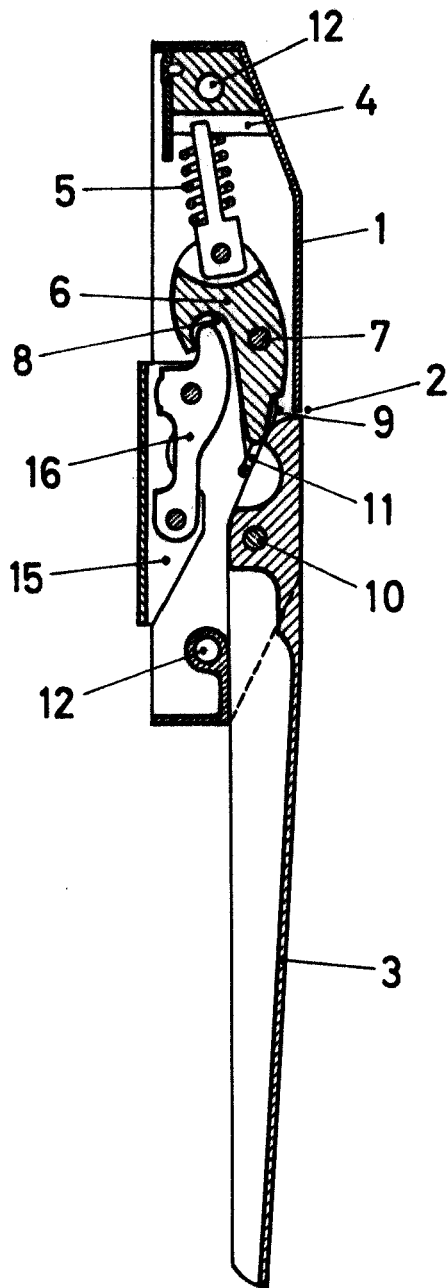


FIG. 2

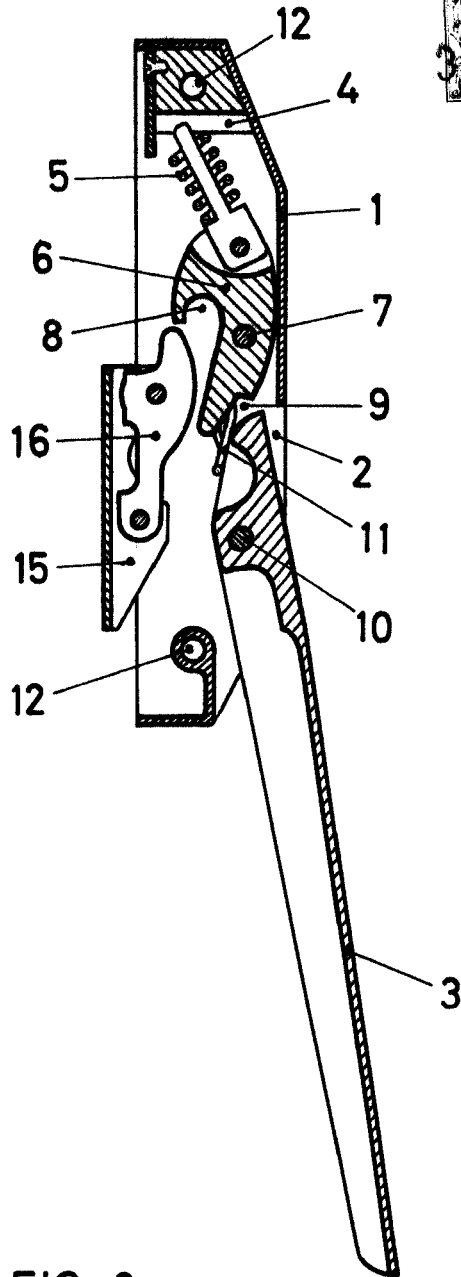
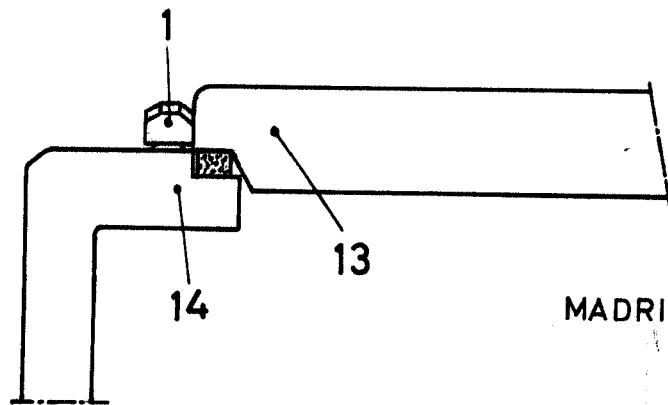


FIG. 3



MADRID, 30 DIC. 1965
P.A.