





118497

- 2 -

En la extremidad superior del eje fijo se hallan montados locos con interposición de un mecanismo de acoplamiento de trinquete, uno o varios brazos de impulsión mediante los cuales el aparato es accionado por todos o parte de los mismos niños que ocupan los asientos.

Para hacer el aparato mas atractivo puede proveersele de una sombrilla o parasol, montado en el eje fijo del aparato o de un toldo sostenido por montantes fijados a los brazos giratorios que llevan los asientos.

En los planos adjuntos se representa como ejemplo una forma de ejecución del aparato objeto de esta patente, dispuesto con cuatro plazas o asientos para otros tantos niños y dos brazos de impulsión para el accionamiento del aparato.

La figura 1 representa en perspectiva una vista del conjunto del aparato.

La figura 2 muestra a mayor escala la parte central del mismo, en corte vertical axial.

Comprende el aparato un eje fijo vertical -1- solidariamente unido por su parte inferior a un pie -2- con cuatro patas de apoyo -3-. Concentricamente a este eje fijo -1- puede girar sobre cojinetes de bolas -4- un manguito envolvente -5- que gravita por su extremidad inferior sobre el pié -2- con interposición de un cojinete de bolas de empuje axial -14-.

Este manguito giratorio -5- tiene fijados en su extremidad superior cuatro brazos radiales horizontales -6- que sostienen sendos pequeños sillones de mimbre -14- para los niños.

Cada uno de estos brazos -6- está apoyado por un punto situado por debajo del asiento que sostiene, a un montante oblicuo -9- articulado por su extremidad inferior a un tirante -7- y tornapuntas -8- dispuestos entre el montante y el manguito giratorio -5-, llevando cada uno de estos montantes -9-, sujetado



por un tornillo de presión que puede fijarse a diferente altura, un estribo -10- que sirve para subir los niños al asiento respectivo y descansar luego los pies durante el funcionamiento del aparato.

5 En la parte superior del eje fijo -1- se hallan montados locos por un cubo comun -11-, con interposición de un mecanismo de trinquete -12-, dos brazos de impulsión -13- para el accionamiento del aparato por los mismos niños que van sentados en los sillones.

10 Los brazos de impulsión -13- y correspondiente mecanismo de trinquete -12- están dispuestos de manera que al ser empujados aquellos hacia adelante por dos de los mismos niños ocupantes de los asientos, los fiadores del trinquete resbalan sobre los dientes de la rueda solidaria del eje fijo del aparato y al  
15 tratar luego de atraerlos sobre si o volverlos hacia atras, prenden los fiadores en los dientes del trinquete y por reacción son impelidos hacia adelante los asientos con toda la parte giratoria del aparato de que son solidarios.

El ejercicio que hacen los niños con este aparato es similar al que practican los remeros para hacer avanzar una embarcación, si bien como se comprende, realizado con un esfuerzo mucho menor.

N O T A

Se reivindica como objeto de esta patente:

25 1) Aparato para recreo y al propio tiempo para ejercicio de los niños, consistente en un pequeño tío-vivo constituido por un eje fijo sostenido verticalmente por un pié y envuelto con un manguito giratorio provisto de brazos que sostienen cierto número de sillones para acomodarse en ellos los niños; hallándose  
30 se combinado este manguito giratorio, con uno o mas brazos de impulsión para el accionamiento del aparato, montados locos sobre



118497

- 4 -

el extremo superior del eje fijo con interposición de un mecanismo de trinquete y dispuestos de manera que pueden ser maniobrados por los mismos niños que ocupan los asientos, para comunicar a éstos un movimiento de rotación,

5           2) En el aparato consignado en la reivindicación anterior la aplicación de una cubierta constituida por una sombrilla fijada al eje central inmóvil del aparato o un toldo sostenido por montantes fijados a la parte giratoria que lleva los asientos.

10           . 3) Aparato de recreo y ejercicio para niños.

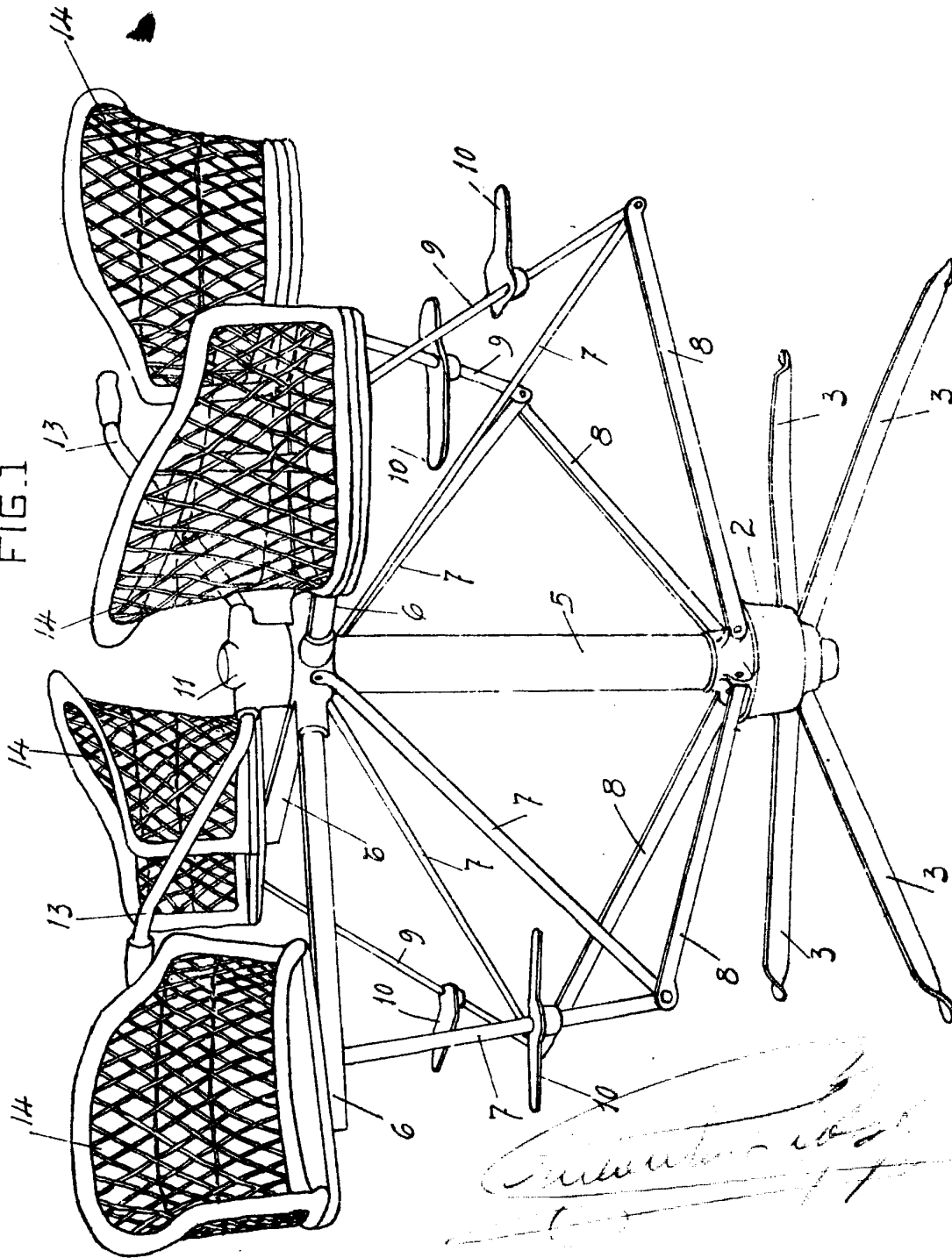
Barcelona 4 de Junio de 1930.

P. A.

*Antoni Ferrer i Guàrdia*



FIG. 1



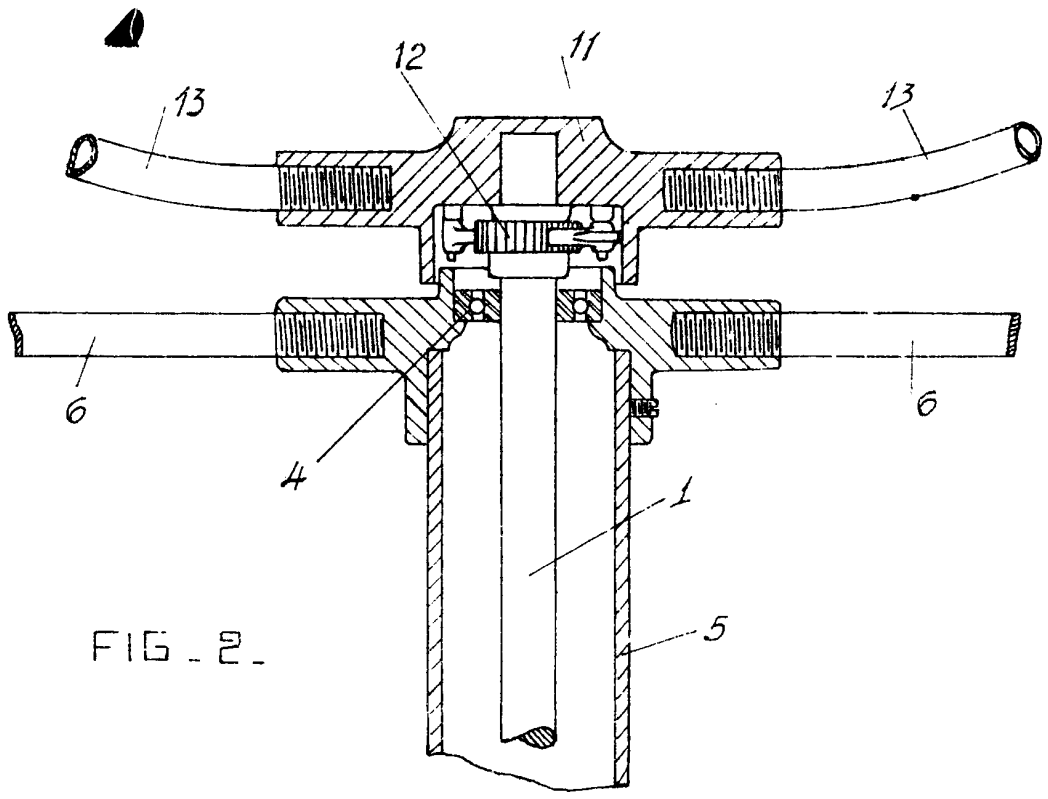
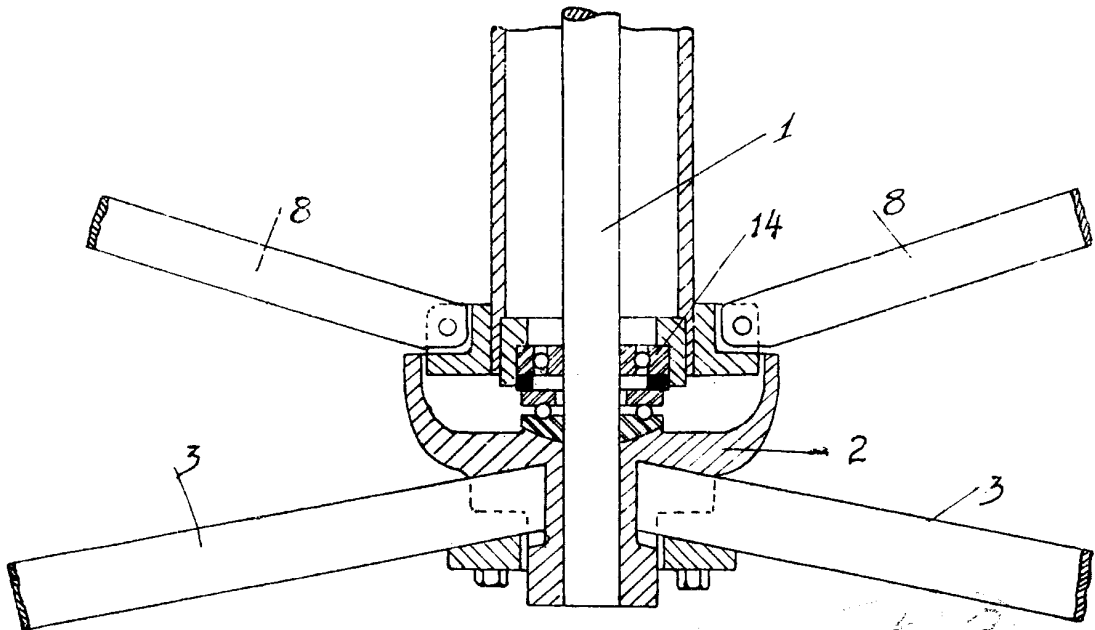


FIG. 2.



*Isidro Barbosa*  
1960