



118494

**PATENTE**  
**DE**  
**REGISTRO DE MODELO DE UTILIDAD**

por "Una bolsa para líquidos calientes, con refuerzos internos provistos de pasos reguladores de la corriente hidrotérmica" -

a favor de Don David VENTURA ABEN, de nacionalidad española, domiciliado en Rambla de Cataluña, nº 108, BARCELONA.

- - - - -

**MEMORIA DESCRIPTIVA**

Son conocidas las bolsas de goma o materia plástica elástica empleadas para la aplicación de la temperatura a que han sido puestas determinadas masas líquidas a partes del cuerpo que deben ser mantenidas temporalmente bajo la acción de un calor que no exceda del que es necesario para la ebullición del líquido empleado, que comprenden interiormente unas nervaduras que unen las dos caras internas opuestas de la bolsa, evitando así tanto su deformación irregular cuando el líquido por su movilidad va a acumularse en una determinada región, ya que no pueden moverse, como que se peguen entre sí, pero estas bolsas, aún

5

10

aportando considerables ventajas respecto a las similares que carecen de nervaduras internas, tienen el defecto de que al quedar el líquido calentado repartido dentro de diversas celdas,



según el número de nervaduras o paredes, no se mantiene en una temperatura regular y uniforme sino que varía en cada celda en relación a la temperatura externa que recibe la bolsa en la zona correspondiente a cada una de ellas.

5           Para evitar este inconveniente de las bolsas a base de celdas no intercomunicantes se ha ideado el tipo de bolsa para líquidos que constituye el modelo cuyo registro se solicita la cual está caracterizada por el hecho de que se prevén a los nervios o tabiques que unen las paredes opuestas de un  
10           pasaje practicado próximo a la parte inferior para permitir la formación de una corriente hidrotérmica que no solo regulariza e uniformiza la temperatura del medio sino que ayuda a mantener su nivel térmico.

          En el dibujo adjunto se representa, a título de ejemplo  
15           sin carácter alguno limitativo de las formas y dimensiones que la bolsa puede presentar en la práctica, un caso de ejecución de la misma.

          La figura 1 es una vista en sección de la bolsa y la figura 2 es una vista según un corte transversal por A-A.

20           Como se aprecia claramente en el dibujo la bolsa de que se trata tiene dispuestos entre las paredes mayores 1 dos tabiques 2 que se extienden por lo menos a lo largo de las tres cuartas partes de dichas paredes desde la base y perpendicularmente a ésta y están provistos de unos orificios 3, estableciendo tres celdas 4, 5 y 6 comunicadas por dichos pasos u orifi-  
25           cios lo que motiva el regular reparto del líquido por su interior sin determinar en ningún caso ensanchamientos o deformaciones y permite la formación de una corriente hidrotérmica que regularizando y uniformizando la temperatura del medio ayuda a



mantener el nivel térmico.

Tales orificios pueden estar provistos en número indeterminado y situados en diversos lugares de los tabiques.

En la fabricación de los distintos casos de ejecución práctica de las bolsas constituidas de acuerdo con el modelo que se registra será posible emplear cualquier materia plástica elástica que reúna condiciones para dar lugar a la constitución de la bolsa en la forma esencial que se ha definido para que presente la cualidad de ser indeformable y permitir la formación en su interior de una corriente hidrotérmica del líquido contenido.

Las bolsas que se fabriquen de acuerdo con el modelo podrán proveerse de cuantas piezas accesorias, tales como cierres, tapones, anillos u otros medios de suspensión o capaces de realizar otras funciones auxiliares de la que principalmente debe realizar la bolsa, así como podrán presentar diversos colores y ser de superficies lisas o provistas de relieves.

#### N O T A

Por la patente de registro de modelo de utilidad a que se refiere la presente memoria descriptiva se REIVINDICA la propiedad y la explotación exclusiva de:

1.- Una bolsa para líquidos calientes, con refuerzos internos provistos de pasos reguladores de la corriente hidrotérmica, esencialmente caracterizada por el hecho de tener un cuerpo hueco fabricado con una materia plástica que siendo elástica ofrezca una cierta resistencia a la deformación, que comprenda en su interior unos tabiques transversales que partiendo de

118494 100



- 4 -

la base y unidos por sus bordes en las caras principales alcanzan a lo menos las tres cuartas partes de éstas y están provistos de uno o más orificios pasantes que comunican las celdas por ellos establecidas.

- 5            2.- "Una bolsa para líquidos calientes, con refuerzos internos provistos de pasos reguladores de la corriente hidrotermica".

Consta la presente memoria descriptiva de cuatro hojas foliadas, escritas por una sola cara.

Barcelona, 15 de Diciembre de 1965.

E. LAVIN REYNALDO

p. p.



FIG. 1

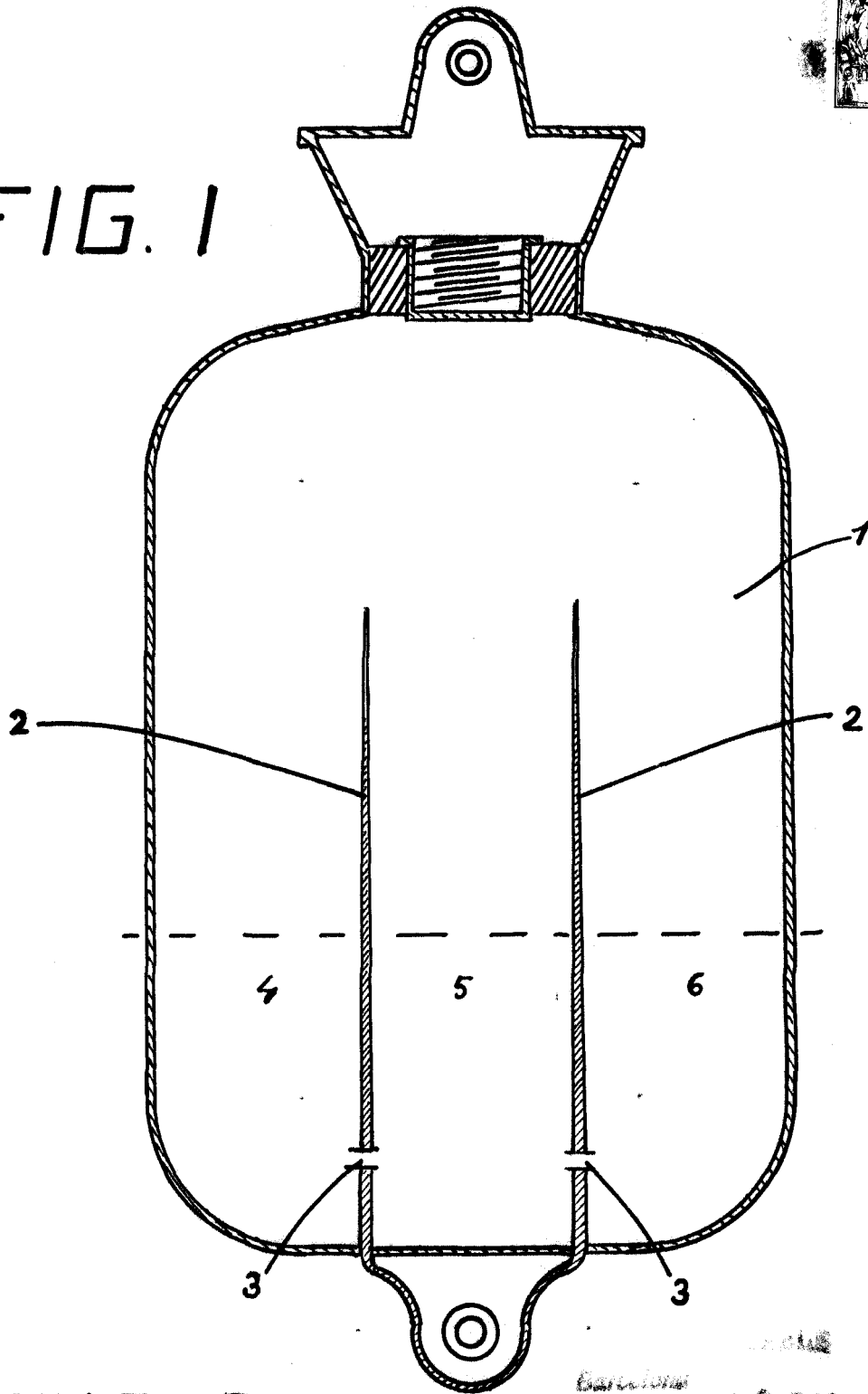
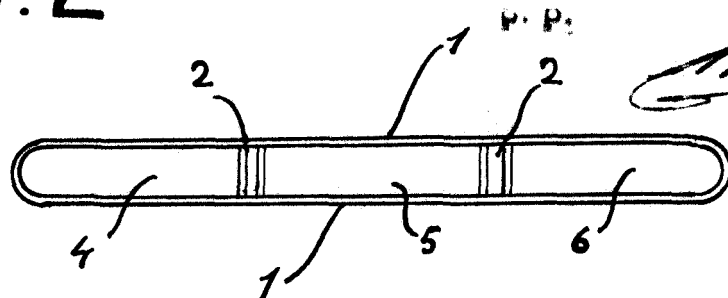


FIG. 2



Barcelon  
16 DIC 1965  
LAVIN REYNALDU  
P. P.  
*[Signature]*